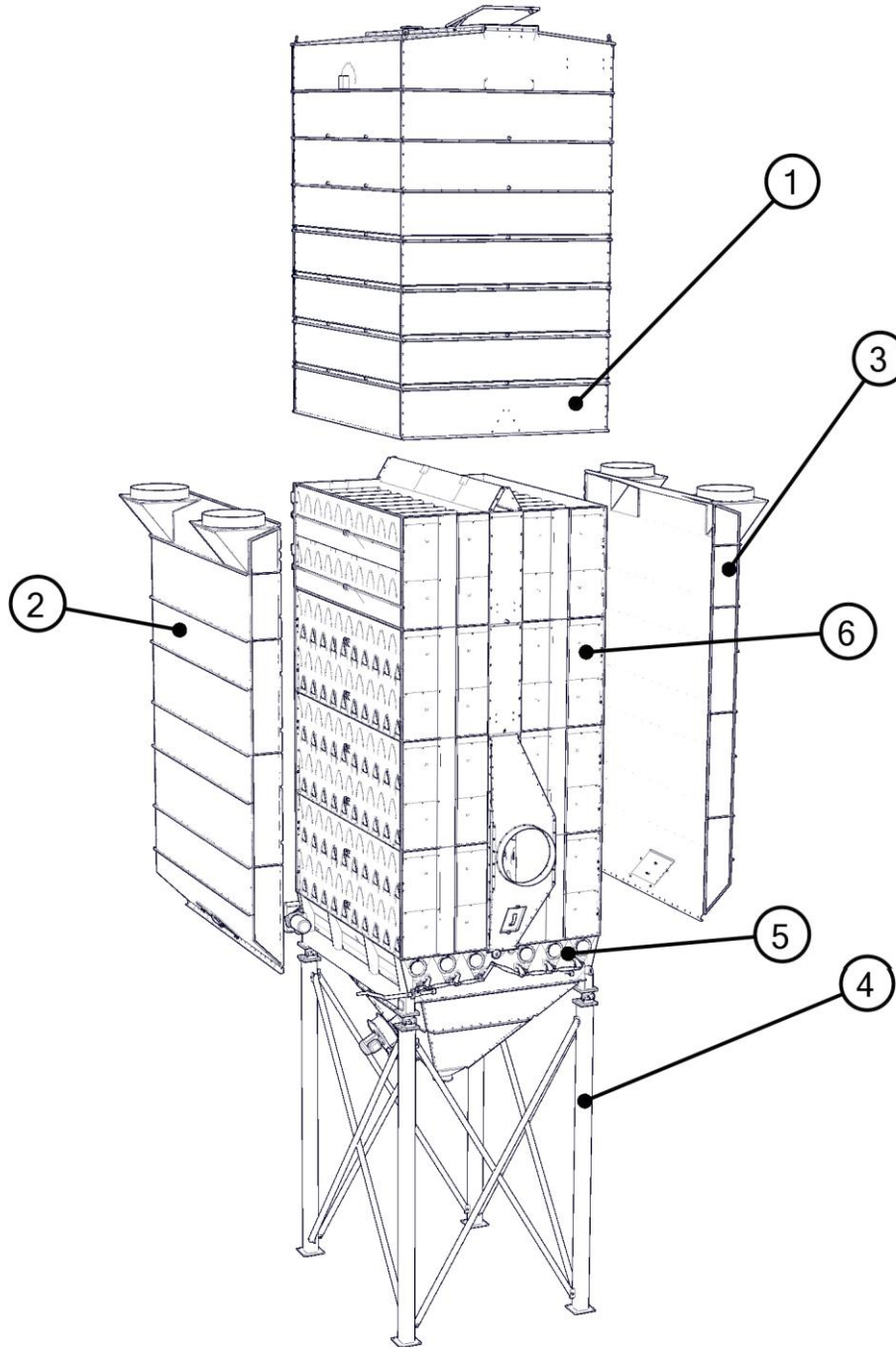


# RCW varaosakirja



2012 Rev. A

RCW200

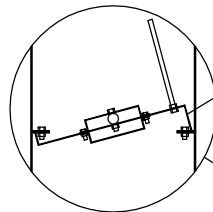
RCW 300

RCW 365

RCW 400

RCW 500

RCW 600

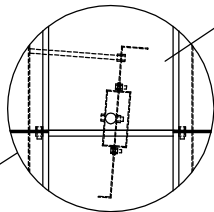


Sulkulevy kiinni  
Stänglucka stängd  
Blocking plate closed

38

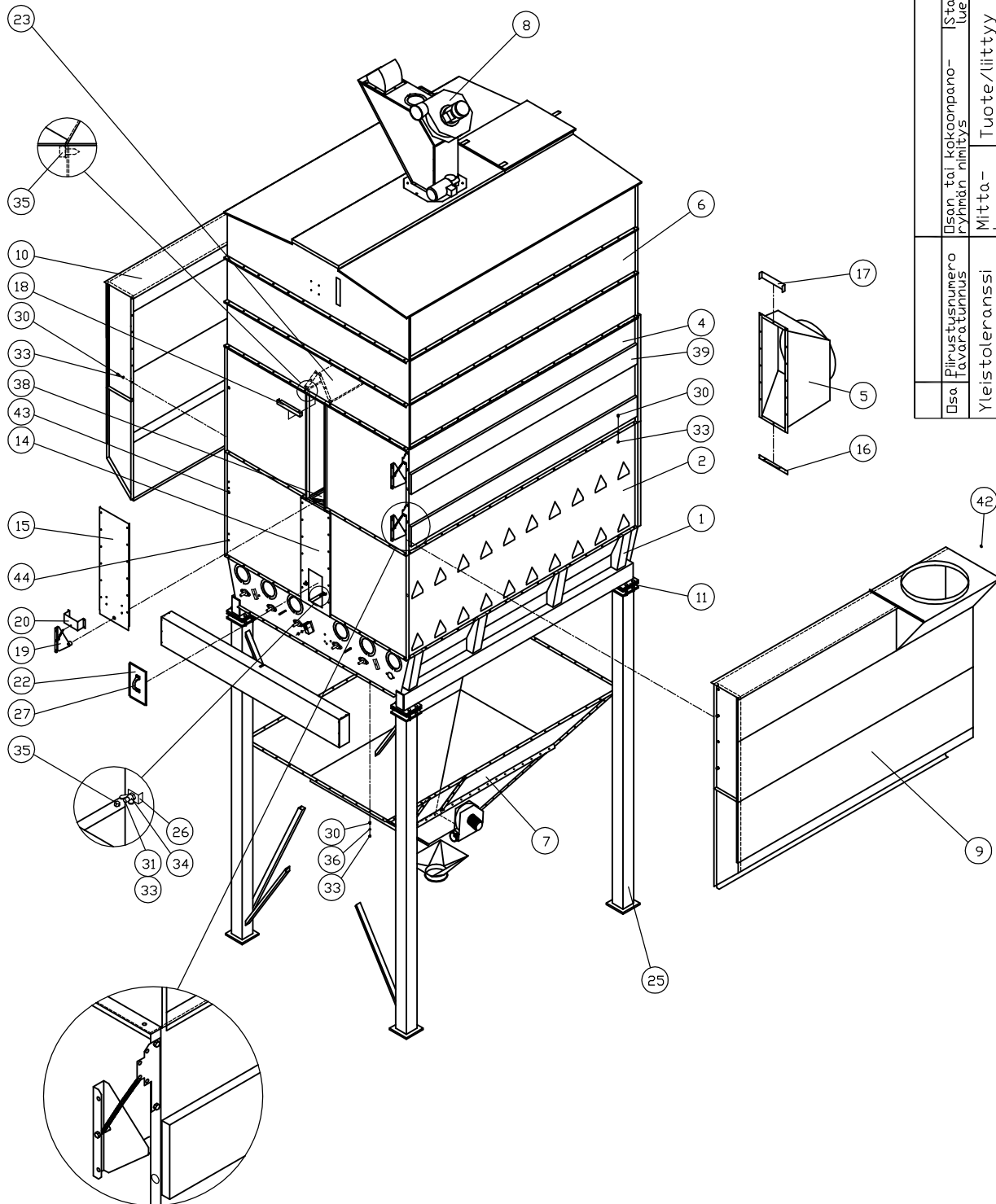
SULKULEVYN  
ASENNUS

MONTERING AV  
STÄNGLUCKA  
ASSEMBLY OF  
BLOCKING PLATE





Sulkulevy auki  
Stänglucka öppen  
Blocking plate open

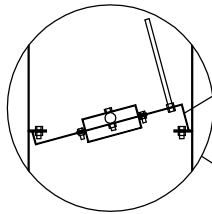
15



Dosa Piiivustusnumero Yleistoleranssi	Piiivustusnumero Yleistoleranssi	Mittakaava 1:50	Tuote/liittyy	Standardi tai Luettelo	Muoto, malli, määrä Lähtömerkki	Laatu	Kpl
				TAVAN PIIRUSTUS ON MEPU DYN DIMASSUUTTA EIKA SITÄ SAA LUUVUTTAA KOLMANNELLE OSAPUOLLE LELLE ILMAN MEPU DYIN KIRJALLISTA SUOSTUMUSTA	RCW/200		
Piirt.	10.4.2000 TK			<b>MEPU OY</b> 21900 YLANE Puh. 02-275 4444 Fax. 02-256 3361			
Suunn.							
Tark.							
Hyv.				Ent. Uusi			
100051G							

37	921041	Aluslaatta/bricka/adjusting washer	DIN 433-21				8
36	921035	Aluslaatta/bricka/adjusting washer	DIN 433-8				56
35	912651	Porakärkiruuvi/borrskruv/drill head screw	6.3x16	DIN 7504-L			57
34	920073	Siipimutteri/vingmutter/wing nut	M8				2
33	920006	Kuusiomutteri/sexkantmutter/hex nut	M8				355
32							
31	910078	Kuusioruuvi/sexkantbult/hex screw	M8x40				2
30	910072	Kuusioruuvi/sexkantbult/hex screw	M8x16				353
29							
28	101858	Jousi/fjäder/spring					5
27	960001	Kahva/handtag/handle					1
26	101849	Kiinnike/fäste/clamp					2
25	102946	Jalusta/stativ/foundation					1
24							
23	102730	Kennolohkojen väliharjalevy/torkelementens mellan ås plåt/ element blocks ridge plate					1
22	101821	Tarkistusluukku/inspektionslucka/inspection hatch					1
21	102477	Jousenpidin/fjäderhållare/spring holder					4
20	101917	Jousen kiinnike/fjäderfäste/spring clamp					1
19	101935	Vipu/vipparm/lever					5
18	152321	Keskikanavan ylälista					2
17	152341	Keskikanavan ylälista					1
16	152322	Keskikanavan alalista					1
15	152342	Keskikanavan päätylevy					2
14	152329	Keskikanavan päätylevy					1
13							
12							
11	102601	Vaaka-anturin asen./mont. av vågsensor/as. of weight sensor					4
10	102252	Ilmakotelo, vasen/lufttuppsamlingskanal, vänster/air casing left					1
9	102251	Ilmakotelo, oikea/lufttuppsamlingskanal, höger/air casing, right					1
8	101896	Esipuhdistin/förrens/pre cleaner					1
7	101665	Alakartio/botten kona/lower conus					1
6	102002/1	Varastokenno/buffert silo/store cell					1
5	102092	Kennojen välisen kartion asennus/inblåsningstos Assembly of conus between cells					1
4	152302/6	Pultattu kenno, vahvistettu					2
3							
2	152302/1	Pultattu kenno					2
1	101859	Syöttölaitteen k.p./mataranordning mont./feeding apparatus as.					1
osa	Piirustusnumero Tavaratunnus	Osan tai kokoonpano- ryhmän nimitys	Standardi tai luettelo	Muoto, malli, määrä, La.jimerkki	Laatu	Kpl	
Yleistoleranssi		Mitta- kaava  1:50	Tuote	TAMA PIIRUSTUS ON Mepu Oy:n OMAISUUTTA EIKÄ SITÄ SAA LUOVUTTA KOLMANNELLE OSAPUO- LELLE ILMAN Mepu Oy:n KIRJALLISTA SUOSTUMUSTA	RCW200		
Piirt.	10.4.2000 TK	 <b>MEPU OY</b> 21900 YLÄNE Puh. 02-275 4444 Fax. 02-256 3361			Ent.	Uusi	
Suunn.					100051G		
Tark.							
Hyv.							

44	960659	Peitetulppa/täckpropp/cover plug Ø10 (tuotenro 2011015)			8	
43	960617	Peitetulppa/täckpropp/cover plug Ø25 (tuotenro 2011040)			8	
42	960601	Peitetulppa/täckpropp/cover plug Ø22			6	
41	102112	Sulkuläppien vivusto (automaatti)/stängluckors vipparm (automat)			1	
		blocking plate leverage (automated)				
40						
39	152347	Sulkuluukun k.p.			4	
38	152336	Keskikanavan sulkuluukku			1	
Os	Piirustusnumero Tavaratunnus	Osan tai kokoonpano- ryhmän nimitys	Standardi tai luettelo	Muoto, malli, määrä, La.jimerkki	Laatu	Kpl
Yleistoleranssi		Mitta- kaava  1:50	Tuote	TAMA PIIRUSTUS ON Mepu Oy:n OMAISUUTTA EIKÄ SITÄ SAA LUOVUTTA KOLMANNELLE OSAPUO- LELLE ILMAN Mepu Oy:n KIRJALLISTA SUOSTUMUSTA	RCW200	
Piirt.	10.4.2000 TK	 <b>MEPU OY</b> 21900 YLÄNE Puh. 02-275 4444 Fax. 02-256 3361			Ent.	Uusi
Suunn.					100051G	
Tark.						
Hyv.						

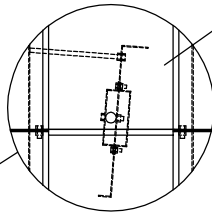


Sulkulevy kiinni  
Stänglucka stängd  
Blocking plate closed

38

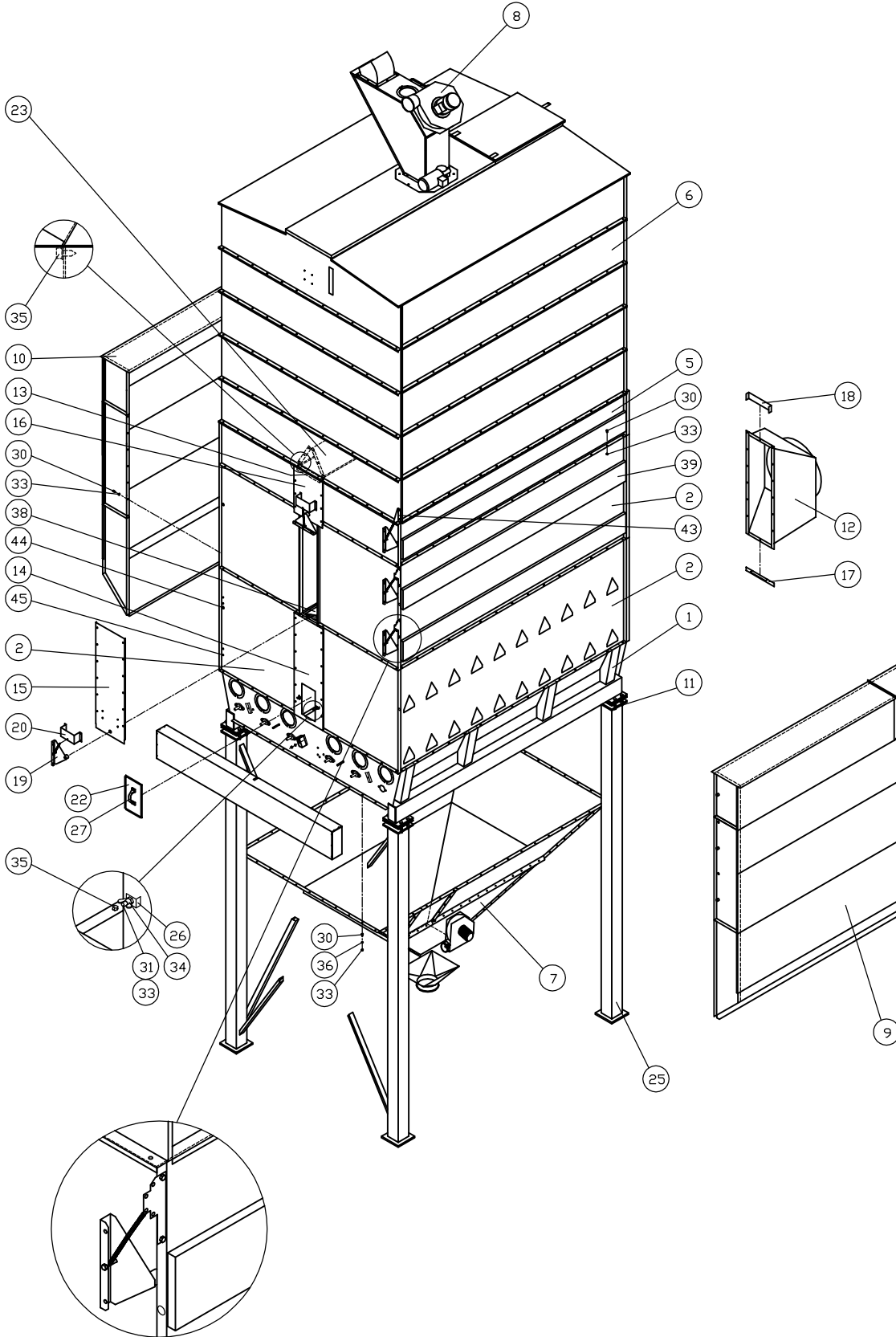
SULKULEVYN  
ASENNUS

MONTERING AV  
STÄNGLUCKA  
ASSEMBLY OF  
BLOCKING PLATE



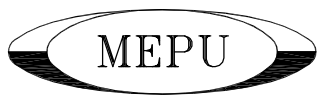
Sulkulevy auki  
Stänglucka öppen  
Blocking plate open

15




Osa Piiustusnumero Tavara tunnus	Yleistoleranssi	Piiustusnumero Tavara tunnus	Yleistoleranssi	Mittakaava 1:50	Tuote/liittyy	Standardi tai Luettelo	Muoto, malli, määrä Läjämerkki	Laatu	Kpl	
										RCW/300
		TAVAN PIIRUSTUS ON MEPU DYN DIMASSUUTTA EI KÄ SITA SAA LUOVUTTAA KOLMANNELLE OSAPUOL- LELLE ILMAN MEPU DYIN KIRJALLISTA SUOSTUMUSTA								
Piirt.	10.4.2000 TK	MEPU OY		21900 YLANE		Ent.		Uusi		
Suunn.		MEPU		02-275 4444		Puh.		100052H		
Tark.				02-256 3361		Fax.				
Hyv.										

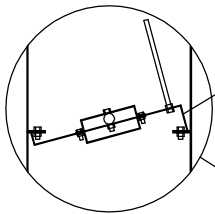
37	921041	Aluslaatta/bricka/adjusting washer DIN 433-21	8
36	921035	Aluslaatta/bricka/adjusting washer DIN 433-8	56
35	912651	Porakärkiruuvi/borrskruv/drill head screw 6.3x16 DIN 7504-L	57
34	920073	Slipimutteri/vingmutter/wing nut M8	2
33	920006	Kuusiomutteri/sexkantmutter/hex nut M8	475
32			
31	910078	Kuusioruuvi/sexkantbult/hex screw M8x40	2
30	910072	Kuusioruuvi/sexkantbult/hex screw M8x16	473
29			
28	101858	Jousi/fjäder/spring	8
27	960001	Kahva/handtag/handle	1
26	101849	Kiinnike/fäste/clamp	2
25	102946	Jalusta/stativ/foundation	1
24			
23	102730	Kennolohkojen väliharjalevy/torkelementens mellan ås plåt/ element blocks ridge plate	1
22	101821	Tarkistusluukku/inspektionslucka/inspection hatch	1
21	102477	Jousenpidin/fjäderhållare/spring holder	6
20	101917	Jousen kiinnike/fjäderfäste/spring clamp	2
19	101935	Vipu/vipparm/lever	8
18	152341	Keskikanavan ylälista	1
17	152322	Keskikanavan alalista	1
16	152335	Keskikanavan päätylevy	2
15	152342	Keskikanavan päätylevy	2
14	152329	Keskikanavan päätylevy	1
13	152321	Keskikanavan ylälista	2
12	102092	Kennojen välisen kartion asennus/inblåsnings stös Assembly of conus between cells	1
11	102601	Vaaka-anturin asen./mont. av vågsensor/as. of weight sensor	4
10	102254	Ilmakotelo, vasen/luftuppsamlingskanal, vänster/air casing left	1
9	102253	Ilmakotelo, oikea/luftuppsamlingskanal, höger/air casing, right	1
8	101896	Esipuhdistin/förrens/pre cleaner	1
7	101665	Alakartio/botten kona/lower conus	1
6	102002/2	Varastokenno/buffert silo/store cell	1
5	152330	Pultattu puolikenno	2
4			
3			
2	152302/1	Pultattu kenno	4
1	101859	Syöttölaitteen k.p./mataranordning mont./feeding apparatus as.	1

Osia	Piirustusnumero Tavaratunnus	Osan tai kokoonpano- ryhmän nimitys	Standardi tai luettelo	Muoto, malli, määrä, La.jimerkki	Laatu	Kpl
Yleistoleranssi		Mitta- kaava  1:50	Tuote	TAMA PIIRUSTUS ON Mepu Oy:n OMAISUUTTA EIKÄ SITÄ SAA LUOVUTTA KOLMANNELLE OSAPUO- LELLE ILMAN Mepu Oy:n KIRJALLISTA SUOSTUMUSTA	RCW300	
Piirt.	10.4.2000 TK	 <b>MEPU OY</b> 21900 YLÄNE Puh. 02-275 4444 Fax. 02-256 3361			Ent.	Uusi
Suunn.					100052H	
Tark.						
Hyv.						

45	960659	Peitetulppa/täckpropp/cover plug Ø10 (tuotenro 2011015)	8
44	960617	Peitetulppa/täckpropp/cover plug Ø25 (tuotenro 2011040)	8
43	102478	Jousenpidin/fjäderhållare/spring holder	2
42	960601	Peitetulppa/täckpropp/cover plug Ø22	6
41	102112	Sulkuläppien vivusto (automaatti)/stängluckors vipparm (automat)	1
		blocking plate leverage (automated)	
40			
39	152347	Sulkuluukun k.p.	3+3
38	152336	Keskikanavan sulkuluukku	2

Osia	Piirustusnumero Tavaratunnus	Osan tai kokoonpano- ryhmän nimitys	Standardi tai luettelo	Muoto, malli, määrä, Lajimerkki	Laatu	Kpl
	Yleistoleranssi	Mitta- kaava  1:50	Tuote	TÄMÄ PIIRUSTUS ON Mepu Oy:n OMAISUUTTA EIKÄ SITÄ SAA LUOVUTTA KOLMANNELLE OSAPUO- LELLE ILMAN Mepu Oy:n KIRJALLISTA SUOSTUMUSTA	RCW300	

Piirt.	10.4.2000 TK	 <b>MEPU OY</b> 21900 YLÄNE Puh. 02-275 4444 Fax. 02-256 3361	Ent.	Uusi
Suunn.			100052H	
Tark.				
Hyv.				

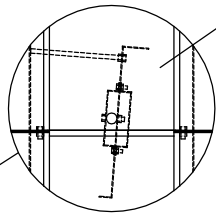


Sulkulevy klinni  
Stänglucka stängd  
Blocking plate closed

38

SULKULEVYN  
ASENNUS

MONTERING AV  
STÄNGLUCKA  
ASSEMBLY OF  
BLOCKING PLATE



Sulkulevy auki  
Stänglucka öppen  
Blocking plate open

15

23

35

10

13

16

30

33

38

43

14

45

2

15

20

19

35

26

31

34

33

33

30

36

33

33

33

33

33

33

33

33

33

33

33

33

33

33

33

33

33

33

33

33

33

33

33

33

33

33

33

33

33

33

33

33

33

33

33

33

33

33

33

33

33

33

33

33

33

33

33

33

33

33

33

33

33

33

33

33

33

33

33

33

33

33

33

33

33

33

33

33

33

33

33

33

33

33

33

33

33

33

33

33

33

33

33

33

33

33

33

33

33

33

33

33

33

33

33

33

33

33

33

33

33

33

33

33

33

33

33

33

33

33

33

33

33

33

33

33

33

33

33

33

33

33

33

33

33

33

33

33

33

33

33

33

33

33

33

33

33

33

33

33

33

33

33

33

33

33

33

33

33

33

33

33

33

33

33

33

33

33

33

33

33

33

33

33

33

33

33

33

33

33

33

33

33

33

33

33

33

33

33

33

33

33

33

33

33

33

33

33

33

33

33

33

33

33

33

33

33

33

33

33

33

33

33

33

33

33

33

33

33

33

33

33

33

33

33

33

33

33

33

33

33

33

33

33

33

33

33

33

33

33

33

33

33

33

33

33

33

33

33

33

33

33

33

33

33

33

33

33

33

33

33

33

33

33

33

33

33

33

33

33

33

33

33

33

33

33

33

33

33

33

33

33

33

33

33

33

33

33

33

33

33


33

33

33

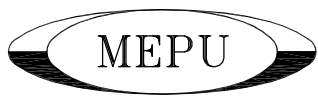
33

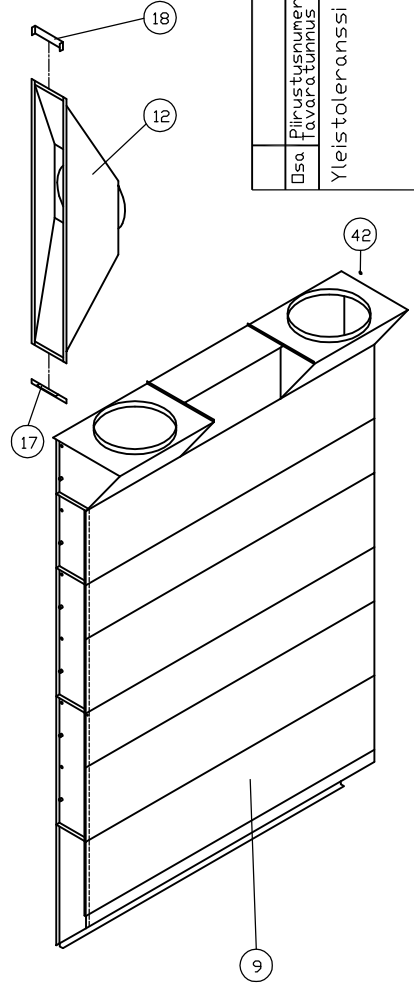
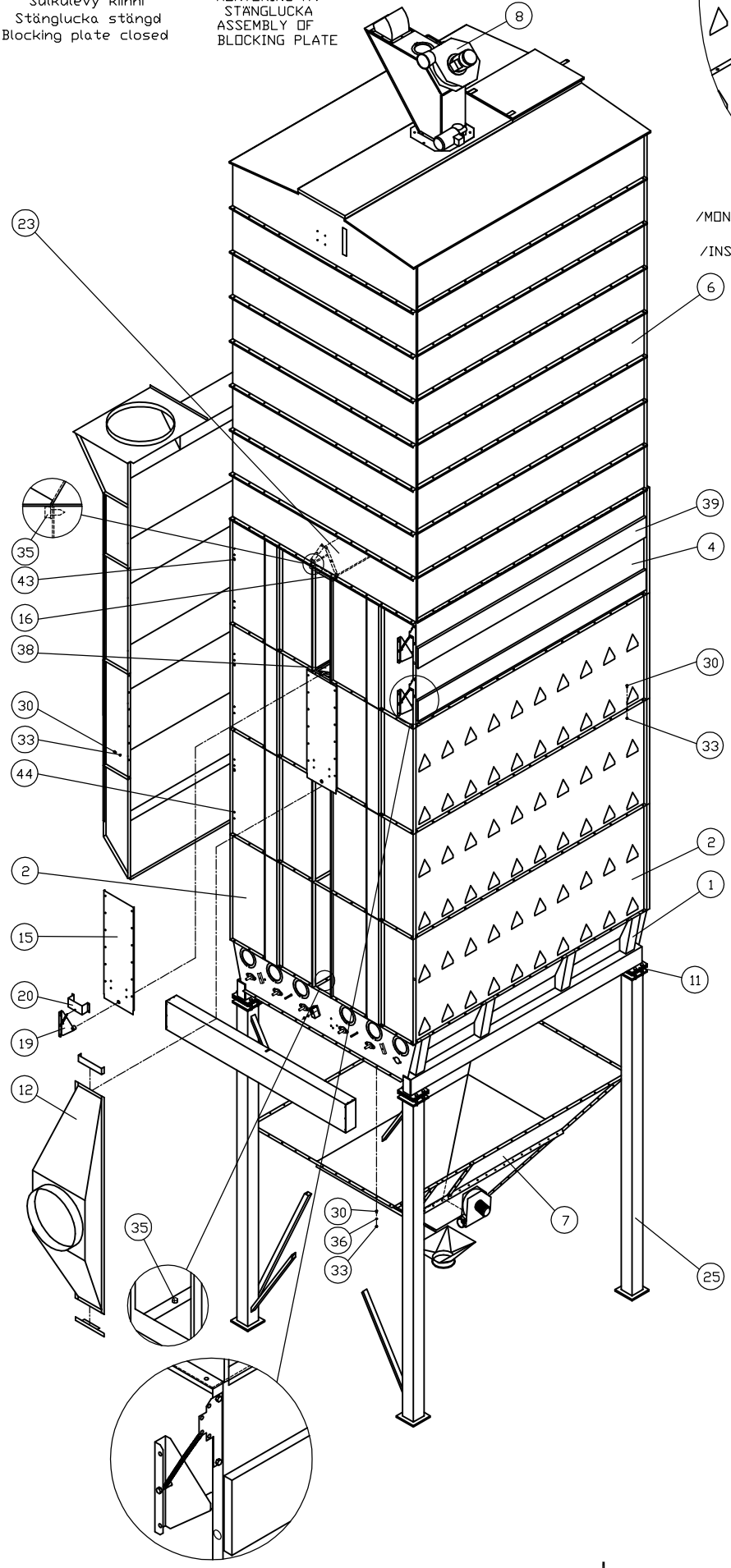
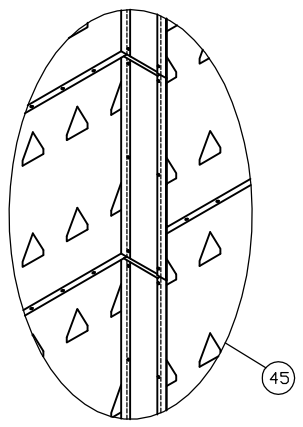
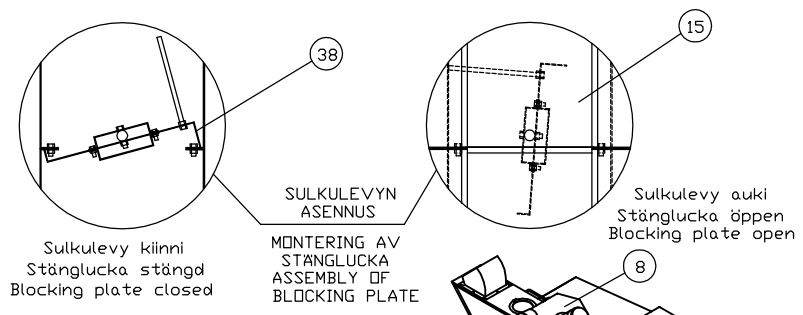


37	920041	Aluslaatta/bricka/adjusting washer	DIN 433-21					16
36	921035	Aluslaatta/bricka/adjusting washer	DIN 433-8					56
35	912651	Porakärkiruuvi/borrskruv/drill head screw	6.3x16 DIN 7504-L					57
34	920073	Siipimutteri/vingmutter/wing nut	M8					2
33	920006	Kuusiomutteri/sexkantmutter/hex nut	M8					613
32								
31	910078	Kuusioruuvi/sexkantbult/hex screw	M8x40					18
30	910072	Kuusioruuvi/sexkantbult/hex screw	M8x16					621
29								
28	101858	Jousi/fjäder/spring						13
27	960001	Kahva/handtag/handle						1
26	101849	Kiinnike/fäste/clamp						2
25	102946	Jalusta/stativ/foundation						1
24								
23	103387	Kennolohkojen väliharjalevy/torkelementens mellan ås plåt/ element blocks ridge plate						1
22	101821	Tarkistusluukku/inspektionslucka/inspection hatch						1
21	102477	Jousenpidin/fjäderhållare/spring holder						10
20	101917	Jousen kiinnike/fjäderfäste/spring clamp						3
19	101935	Vipu/vipparm/lever						13
18	152341	Keskikanavan ylälista						1
17	152322	Keskikanavan alalista						1
16	152335	Keskikanavan päätylevy						2
15	152342	Keskikanavan päätylevy						4
14	152329	Keskikanavan päätylevy						1
13	152321	Keskikanavan ylälista						2
12	102092	Kennojen välisen kartion asennus/inblåsnings stös Assembly of conus between cells						1
11	102601	Vaaka-anturin asen./mont. av vågsensor/as. of weight sensor						4
10	102256	Ilmakotelo, vasen/luftuppsamlingskanal, vänster/air casing left						1
9	102255	Ilmakotelo, oikea/luftuppsamlingskanal, höger/air casing, right						1
8	101896	Esipuhdistin/förrens/pre cleaner						1
7	101665	Alakartio/botten kona/lower conus						1
6	102002/3	Varastokenno/buffert silo/store cell						1
5								
4								
3	152330	Pultattu puolikenno						2
2	152302/1	Pultattu kenno						6
1	101859	Syöttölaitteen k.p./mataranordning mont./feeding apparatus as.						1
Osia	Piirustusnumero Tavaratunnus	Osan tai kokoonpano- ryhmän nimitys	Standardi tai luettelo	Muoto, malli, määrä, La.jimerkki	Laatu	Kpl		
Yleistoleranssi		Mitta- kaava  1:50	Tuote	TAMA PIIRUSTUS ON Mepu Oy:n OMAISUUTTA EIKÄ SITÄ SAA LUOVUTTA KOLMANNELLE OSAPUO- LELLE ILMAN Mepu Oy:n KIRJALLISTA SUOSTUMUSTA	RCW400			
Piirt.	6.4.2000 TK	 <b>MEPU OY</b> 21900 YLÄNE Puh. 02-275 4444 Fax. 02-256 3361			Ent.	Uusi	100053J	
Suunn.								
Tark.								
Hyv.								

45	960659	Peitetulppa/täckpropp/cover plug Ø10 (tuotenro 2011015)	8
44	960617	Peitetulppa/täckpropp/cover plug Ø25 (tuotenro 2011040)	8
43	102478	Jousenpidin/fjäderhållare/spring holder	2
42	960601	Peitetulppa/täckpropp/cover plug Ø22	6
41	102112	Sulkuläppien vivusto (automaatti)/stängluckors vipparm (automat)	1
		blocking plate leverage (automated)	
40			
39	152347	Sulkuluukun k.p.	5+5
38	152336	Keskikanavan sulkuluukku	3

Osia	Piirustusnumero Tavaratunnus	Osan tai kokoonpano- ryhmän nimitys	Standardi tai luettelo	Muoto, malli, määrä, La.jimerkki	Laatu	Kpl
	Yleistoleranssi	Mitta- kaava  1:50	Tuote	TÄMÄ PIIRUSTUS ON Mepu Oy:n OMAISUUTTA EIKÄ SITÄ SAA LUOVUTTAA KOLMANNELLE OSAPUO- LELLE ILMAN Mepu Oy:n KIRJALLISTA SUOSTUMUSTA	RCW400	

Piirt.	6.4.2000 TK	 <b>MEPU OY</b> 21900 YLÄNE Puh. 02-275 4444 Fax. 02-256 3361	Ent.	Uusi
Suunn.			100053J	
Tark.				
Hyv.				





Osasto	Piirustusnumero Yleistoleranssi	Piirustusnumero Yleistoleranssi	Standardi tai luokitus	Muoto, malli, määrä Laajennus	Kpl	
	Yleistoleranssi	Mitta- kaava	Tuote/liittyy	RCW500		
		1:50	TÄMÄ PIIRUSTUS ON MEPU DYN DIMASSUUTTA EIKÄ SITÄ SAA LUOVUTTAA KOLMANNELLE OSAPUOL- LELLE ILMAN MEPU DYIN KIRJALLISTA SUOSTUMUSTA			
Piir-t.	10.4.2000 TK			Ent.	Uusi	
Suunn.				<b>MEPU OY</b> 21900 YLÄNE Puh. 02-275 4444 Fax. 02-256 3361		
Tark.						
Hyv.						

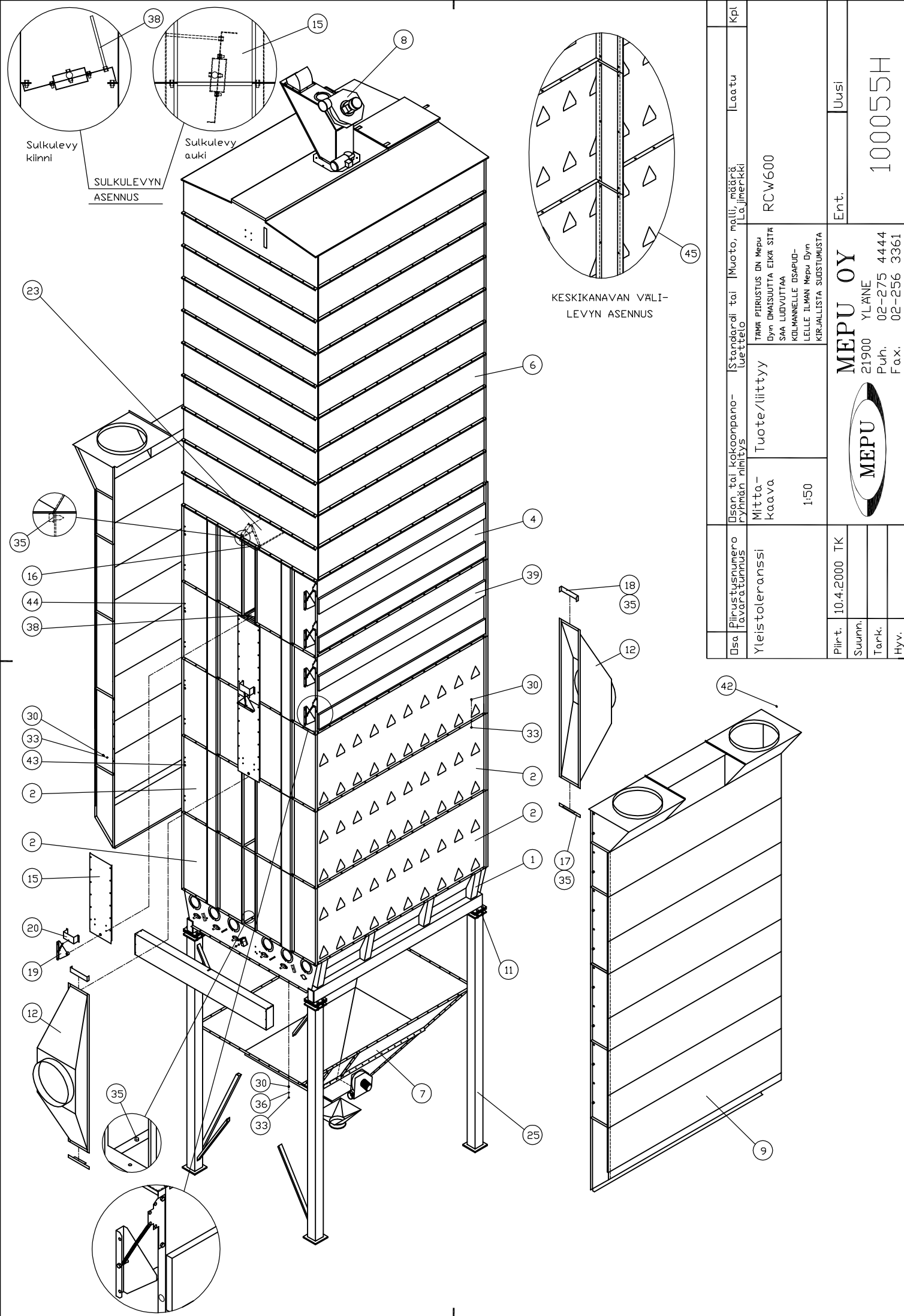
100054H

MEPU OY  
21900 YLÄNE  
Puh. 02-275 4444  
Fax. 02-256 3361



37	920041	Aluslaatta/bricka/adjusting washer DIN 433-21			64	
36	921035	Aluslaatta/bricka/adjusting washer DIN 433-8			56	
35	912651	Porakärkiruuvi/borrskruv/drill head screw 6.3x16 DIN 7504-L			66	
34						
33	920006	Kuusiomutteri/sexkantmutter/hex nut M8			668	
32						
31	910078	Kuusioruuvi/sexkantbult/hex screw M8x40			20	
30	910072	Kuusioruuvi/sexkantbult/hex screw M8x16			668	
29						
28	101858	Jousi/fjäder/spring			5	
27						
26						
25	102946	Jalusta/stativ/foundation			1	
24						
23	103387	Kennolohkojen väliharjalevy/torkelementens mellan ås plåt/ element blocks ridge plate			1	
22						
21	102477	Jousenpidin/fjäderhållare/spring holder			4	
20	101917	Jousen kiinnike/fjäderfäste/spring clamp			1	
19	101935	Vipu/vipparm/lever			5	
18	152341	Keskikanavan ylälista			2	
17	152322	Keskikanavan alalista			2	
16	152321	Keskikanavan ylälista			2	
15	152342	Keskikanavan päätylevy			6	
14						
13						
12	150613	Kennojen välisen kartion asennus			2	
11	102601	Vaaka-anturin asen./mont. av vågsensor/as. of weight sensor			4	
10						
9	102257	Ilmakotelo, oikea/luftuppsamlingskanal, höger/air casing, right			2	
8	101896	Esipuhdistin/förrens/pre cleaner			1	
7	101665	Alakartio/botten kona/lower conus			1	
6	102002/4	Varastokenno/buffert silo/store cell			1	
5						
4	152302/8	Pultattu kenno			2	
3						
2	152302/7	Pultattu kenno			6	
1	102965	Syöttölaitteen k.p./mataranordning mont./feeding apparatus as.			1	
Osia	Piirustusnumero Tavaratunnus	Osan tai kokoonpano- ryhmän nimitys	Standardi tai luettelo	Muoto, malli, määrä, La.jimerkki	Laatu	Kpl
Yleistoleranssi		Mitta- kaava  1:50	Tuote	TAMA PIIRUSTUS ON Mepu Oy:n OMAISUUTTA EIKÄ SITÄ SAA LUOVUTTA KOLMANNELLE OSAPUO- LELLE ILMAN Mepu Oy:n KIRJALLISTA SUOSTUMUSTA	RCW500	
Piirt.	10.4.2000 TK	 <b>MEPU OY</b> 21900 YLÄNE Puh. 02-275 4444 Fax. 02-256 3361			Ent.	Uusi
Suunn.					100054H	
Tark.						
Hyv.						


45	150660	Kanavalevyn asennus (pultattu kenno)				1
44	960659	Peitetulppa/täckpropp/cover plug Ø10 (tuotenro 2011015)				24
43	960617	Peitetulppa/täckpropp/cover plug Ø25 (tuotenro 2011040)				6
42	960601	Peitetulppa/täckpropp/cover plug Ø22				40
41	102112	Sulkuläppien vivusto (automaatti)/stängluckors vipparm (automat)				1
		blocking plate leverage (automated)				
40						
39	152347	Sulkuluukun k.p.				4
38	152336	Keskikanavan sulkuluukku				1
Qsa	Piirustusnumero Tavaratunnus	Osan tai kokoonpano- ryhmän nimitys	Standardi tai luettelo	Muoto, malli, määrä, La.jimerkki	Laatu	Kpl
Yleistoleranssi		Mitta- kaava  1:50	Tuote	TAMA PIIRUSTUS ON Mepu Oy:n OMAISUUTTA EIKÄ SITÄ SAA LUOVUTTA KOLMANNELLE OSAPUO- LELLE ILMAN Mepu Oy:n KIRJALLISTA SUOSTUMUSTA	RCW500	
Piirt.	10.4.2000 TK	 <b>MEPU OY</b> 21900 YLÄNE Puh. 02-275 4444 Fax. 02-256 3361			Ent.	Uusi
Suunn.					100054H	
Tark.						
Hyv.						




Sulkulevy kiinni  
SULKULEVYN ASENNUS


Sulkulevy auki

KESKIKANAVAN VÄLI-  
LEVYN ASENNUS

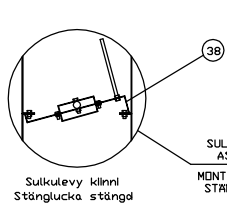
Osa	Piirustusnumero	10.4.2000 TK	Piston tai kokoonpano-ryhmän nimi	Standardi tai luettelo	Muoto, malli, määrä	Laatu	Kpl		
	Yleistoleranssi			Tuote/liittyy	RCW/600				
			Mitta-kaava	1:50	TÄMÄ PIIRUSTUS ON MEPU DYN DIMASSUUTTA EIKA SITÄ SAA LUOVUTTAA KOLMANNELLE OSAPUOLELLE ILMAN MEPU DYN KIRJALLISTA SUOSTUMUSTA				
Piirt.	10.4.2000 TK		 <b>MEPU OY</b> 21900 YLANE Puh. 02-275 4444 Fax. 02-256 3361					Ent.	Uusi
Suunn.									
Tark.									
Hyv.									

100055H

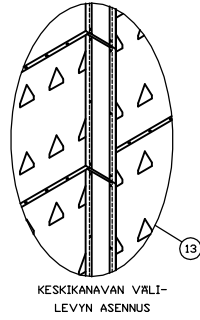
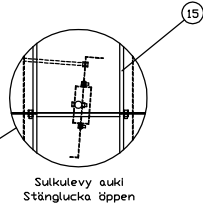
37	921041	Aluslaatta/bricka/adjusting washer DIN 433-21			84	
36	921035	Aluslaatta/bricka/adjusting washer DIN 433-8			56	
35	912651	Porakärkiruuvi/borrskruv/drill head screw 6.3x16 DIN 7504-L			66	
34						
33	920006	Kuusiomutteri/sexkantmutter/hex nut M8			816	
32						
31	910078	Kuusioruuvi/sexkantbult/hex screw M8x40			24	
30	910072	Kuusioruuvi/sexkantbult/hex screw M8x16			816	
29						
28	101858	Jousi/fjäder/spring			10	
27						
26						
25	102946	Jalusta/stativ/foundation			1	
24						
23	103387	Kennolohkojen väliharjalevy/torkelementens mellan ås plåt/ element blocks ridge plate			1	
22						
21	102477	Jousenpidin/fjäderhållare/spring holder			8	
20	101917	Jousen kiinnike/fjäderfäste/spring clamp			2	
19	101935	Vipu/vipparm/lever			10	
18	152341	Keskikanavan ylälista			2	
17	152322	Keskikanavan alalista			2	
16	152321	Keskikanavan ylälista			2	
15	152342	Keskikanavan päätylevy			6	
14						
13						
12	150613	Kennojen välisen kartion asennus			2	
11	102601	Vaaka-anturin asen./mont. av vågsensor/as. of weight sensor			4	
10						
9	102259	Ilmakotelo, oikea/luftuppsamlingskanal, höger/air casing, right			2	
8	101896	Esipuhdistin/förrens/pre cleaner			1	
7	101665	Alakartio/botten kona/lower conus			1	
6	102002/5	Varastokenno/buffert silo/store cell			1	
5						
4	152302/8	Pultattu kenno			2	
3						
2	152302/7	Pultattu kenno			8	
1	102965	Syöttölaitteen k.p./mataranordning mont./feeding apparatus as.			1	
Osia	Piirustusnumero Tavaratunnus	Osan tai kokoonpano- ryhmän nimitys	Standardi tai luettelo	Muoto, malli, määrä, La.jimerkki	Laatu	Kpl
Yleistoleranssi		Mitta- kaava  1:50	Tuote	TAMA PIIRUSTUS ON Mepu Oy:n OMAISUUTTA EIKÄ SITÄ SAA LUOVUTTAA KOLMANNELLE OSAPUO- LELLE ILMAN Mepu Oy:n KIRJALLISTA SUOSTUMUSTA	RCW600	
Piirt.	10.4.2000 TK	 <b>MEPU OY</b> 21900 YLÄNE Puh. 02-275 4444 Fax. 02-256 3361			Ent.	Uusi
Suunn.					100055H	
Tark.						
Hyv.						

45	150660	Kanavalevyn asennus (pultattu kenno)			1	
44	960659	Peitetulppa/täckpropp/cover plug Ø10 (tuotenro 2011015)			32	
43	960617	Peitetulppa/täckpropp/cover plug Ø25 (tuotenro 2011040)			8	
42	960601	Peitetulppa/täckpropp/cover plug Ø22			48	
41	102112	Sulkuläppien vivusto (automaatti)/stängluckors vipparm (automat)			1	
		blocking plate leverage (automated)				
40						
39	152347	Sulkuluukun k.p.			8	
38	152336	Keskikanavan sulkuluukku			2	
Osä	Piirustusnumero Tavaratunnus	Osan tai kokoonpano- ryhmän nimitys	Standardi tai luettelo	Muoto, malli, määrä, Laajimerkki	Laatu	Kpl
Yleistoleranssi		Mitta- kaava  1:50	Tuote	TAMA PIIRUSTUS ON Mepu Oy:n OMAISUUTTA EIKÄ SITÄ SAA LUOVUTTAA KOLMANNELLE OSAPUO- LELLE ILMAN Mepu Oy:n KIRJALLISTA SUOSTUMUSTA	RCW600	
Piirt.	10.4.2000 TK	 <b>MEPU OY</b> 21900 YLÄNE Puh. 02-275 4444 Fax. 02-256 3361			Ent.	Uusi
Suunn.					100055H	
Tark.						
Hyv.						

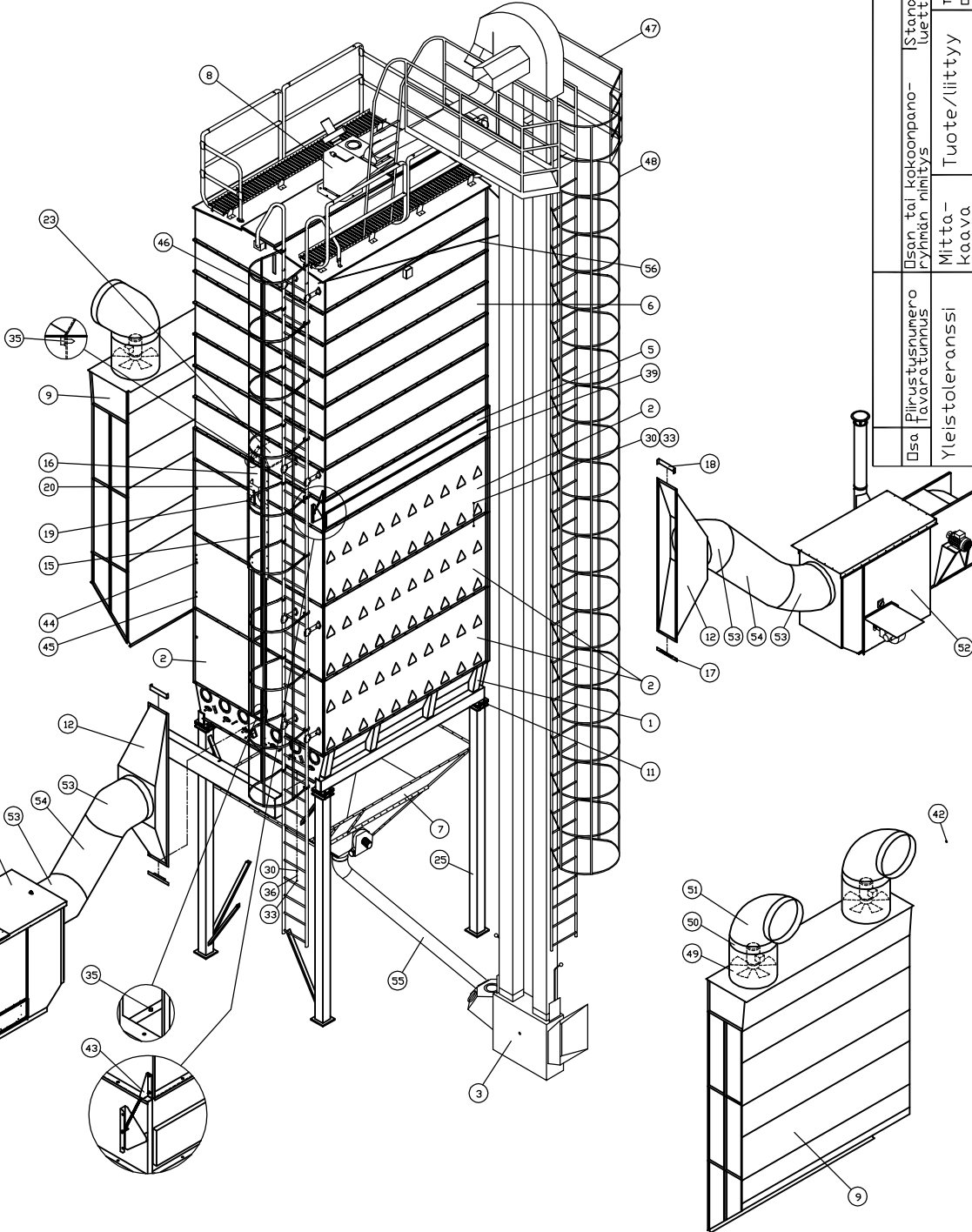





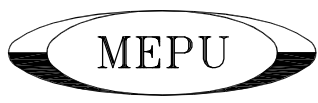
SULKULEVYN  
ASENNUS  
MONTERING AV  
STÄNGLUCKA




KESKIKANAVAN VÄLI-  
LEVYN ASENNUS

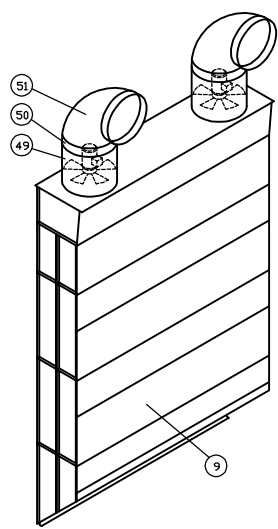
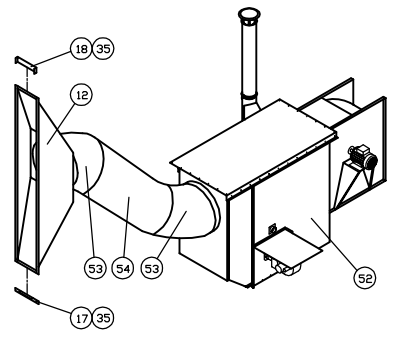
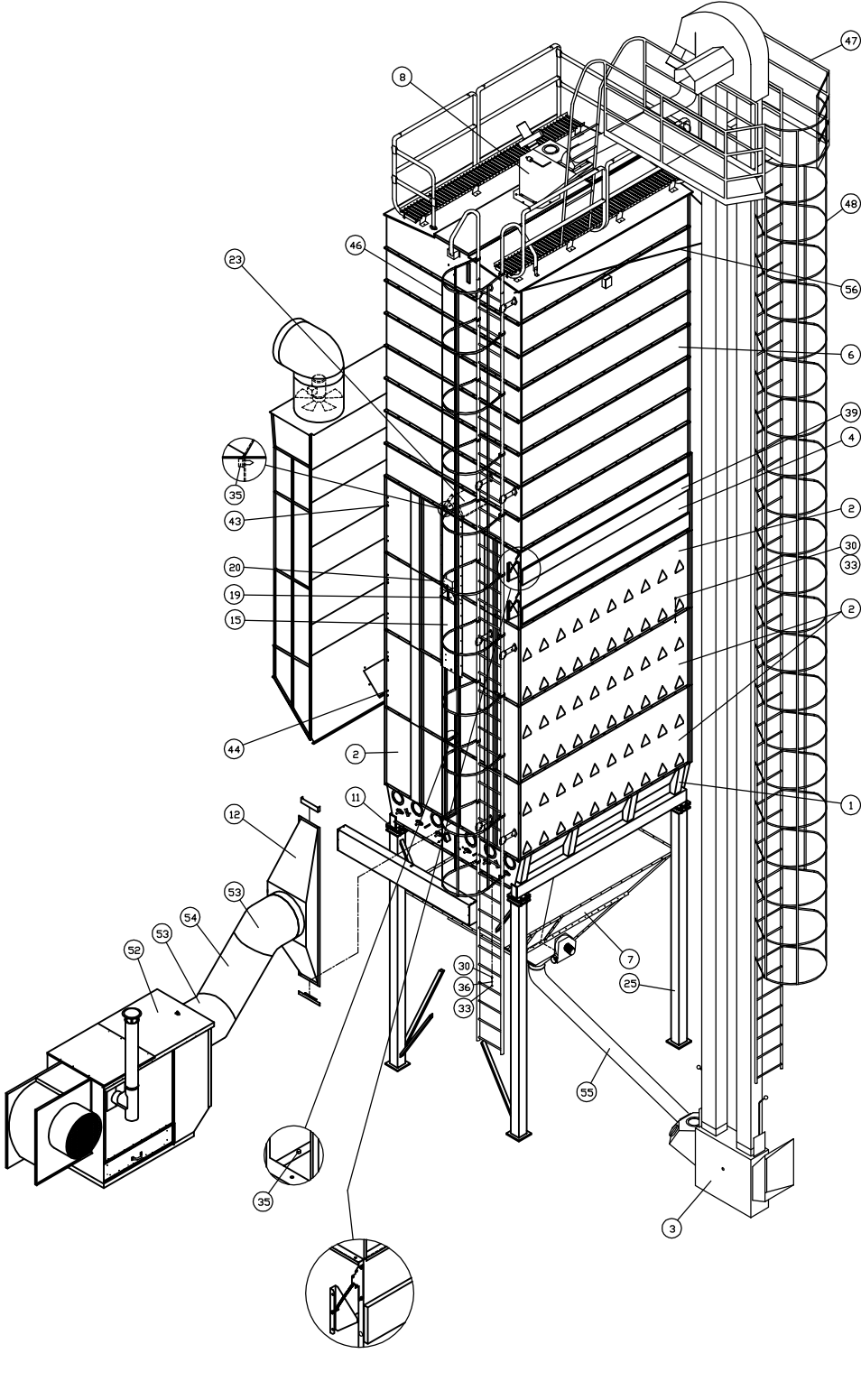
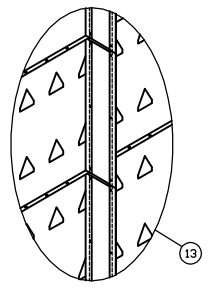
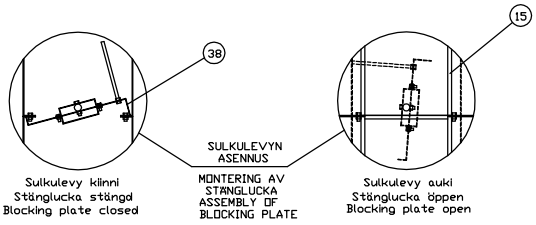


Dosa Piiivustussuunero lavarastaus	Yleistoleranssi	Piiivustusnumero 19.03.07 DM	Piiivustusnumero 1:75	Mitta- kaava	Tuote/liittyy	Standardi tai luettelo	Muoto, malli, määrä Lähtö	Laatu	Kpl
						TAVA PIIIVUSTUS ON Mepu DYN DIMASSUUTTA EIKA SITÄ SAA LUUVUTTAA KOLMANNELLE OSAPUO- LELLE ILMAN Mepu DYN KIRJALLISTA SUOSTUMUSTA	RCW 400 VIENTIMALLI		
						<b>MEPU OY</b> 21900 YLANE Puh. 02-275 4444 Fax. 02-256 3361			
Piiiv.						Ent.			
Suunn.						Uusi			
Tark.						100056			
Hyv.									

37							
36	921035	Aluslaatta/bricka	DIN 433-8				56
35	912651	Porakärkiruuvi/borrskruv	6.3x16 DIN 7504-L				57
34	920073	Slipimutteri/vingmutter	M8				18
33	920006	Kuusiomutteri/sexkantmutter	M8				621
32	914113	Kuusiokolopidätinruuvi	M10x12				3
31	910078	Kuusioruuvi/sexkantbult	M8x40				18
30	910072	Kuusioruuvi/sexkantbult	M8x16				621
29	100220	Leveämpi sarana/gångjärn					4
28	101858	Jousi/fjäder					3
27							
26	101849	Kiinnike/fäste					8
25	102946	Jalusta/stativ					1
24							
23	103387	Kennolohkojen väliharjalevy/torkelementens mellan ås plåt					1
22							
21							
20	101917	Jousen kiinnike/fjäderfäste					1
19	101935	Vipu/vipparm					3
18	152341	Keskikanavan ylälista					2
17	152322	Keskikanavan alalista					2
16	152335	Keskikanavan päätylevy					2
15	152342	Keskikanavan päätylevy					2
14							
13	150660	Kanavalevyjen asennus (pultattu kenno)					1
12	150613	Kennojen välisen kartion asennus/inblåsnings stös					1
11	102601	Vaaka-anturin asennus/montering av vågsensor					4
10							
9	103892	Ilmakotelo/luftuppsamlingskanal					2
8	101896	Esipuhdistin/förrens					1
7	101665	Alakartio/botten kona					1
6	102002/3	Varastokenno/buffert silo					1
5	152330	Kennolohkon k.p./torkelement mont.					2
4							
3	0125801575	Skandia elevaattori SEI50/18-80	15,75m 7,5kW				1
2	152302/1	Kennolohkon k.p./torkelement mont.					6
1	101859	Syöttölaitteen k.p./mataranordning mont.					1
Os	Piirustusnumero Tavaratunnus	Osan tai kokoonpano- ryhmän nimitys	Standardi tai luettelo	Muoto, malli, määrä, La.jimerkki	Laatu	Kpl	
Yleistoleranssi		Mitta- kaava	Tuote	TAMA PIIRUSTUS ON Mepu Oy:n OMAISUUTTA EIKÄ SITÄ SAA LUOVUTTAA KOLMANNELLE OSAPUO- LLE ILMAN Mepu Oy:n KIRJALLISTA SUOSTUMUSTA	RCW400 VIENTIMALLI		
Piirt.	19.03.07 OM						
Suunn.							
Tark.							
Hyv.							
				<b>MEPU OY</b> 21900 YLÄNE Puh. 02-275 4444 Fax. 02-256 3361	Ent.	Uusi	
							100056

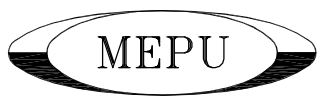
56	103932	Elevaattorin tuet (RCW 400)	1
55	970340/3	Viljankiertoputkisto (RCW400)	1
54	970145	Kierresaumakanava Ø630 L=3000	2
53	970155	Kulmayhde BFU Ø630 45°	4
52	102050	Uuni 400kW	2
51	970008	Putkikäyrä Ø630 90°	4
50	103290	Pantalevy Ø630	4
49	102616	Kanavaimuri 2.2kW	4
48	103929	Elevaattorin huoltotaso (malli Skandia)	1
47	103927	Elevaattorin huoltotaso (malli Mepu)	1
46	103460	Tikkaat	1
45	960659	Peitetulppa/täckpropp Ø10 (tuotenro 2011015)	32
44	960617	Peitetulppa/täckpropp Ø25 (tuotenro 2011040)	8
43	102478	Jousenpidin/fjäderhållare	2
42	960601	Peitetulppa/täckpropp Ø22	32
41	102112	Sulkuläppien vivusto (automaatti)/stängluckors vipparm (automat)	1
40			
39	152347/2	Sulkuluukun k.p.	2
38			


Qsa	Piirustusnumero Tavaratunnus	Osan tai kokoonpano- ryhmän nimitys	Standardi tai luettelo	Muoto, malli, määrä, Lajimerkki	Laatu	Kpl
	Yleistoleranssi	Mitta- kaava  1:50	Tuote	TAMA PIIRUSTUS ON Mepu Oy:n OMAISUUTTA EIKÄ SITÄ SAA LUOVUTTAA KOLMANNELLE OSAPUO- LELLE ILMAN Mepu Oy:n KIRJALLISTA SUOSTUMUSTA	RCW400 VIENTIMALLI	
Piirt.	19.03.07 DM	 <b>MEPU OY</b> 21900 YLÄNE Puh. 02-275 4444 Fax. 02-256 3361			Ent.	Uusi
Suunn.					100056	
Tark.						
Hyv.						

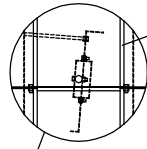
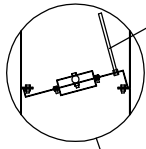


Osasto Piiirustusnumero Yleistoleranssi	Osion tai kokoonpano- ryhmän nimi	Standardi tai luokitus	Muoto, malli, määrä, väri, merkki	Laatu	Kpl
Yleistoleranssi	Mitta- kaava	Tuote/liittyy	TAVA PIIRUSTUS ON Mepu Dyyn DIMASSUUTTA EIKÄ SITÄ SAA LUOVUTTAA KOLMANNELLE OSAPUO- LELLE ILMAN Mepu Dyyn KIRJALLISTA SUOSTUMUSTA	RCW 500 VIENTIMALLI	
Piirt.	19.03.07	DM			Uusi
Suunn.					
Tark.					
Hyv.					
<b>MEPU OY</b>				Ent.	
21900 YLÄNE				100057	
Puh. 02-275 4444					
Fax. 02-256 3361					

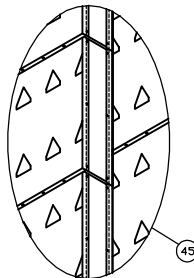


37	920041	Aluslaatta/bricka/adjusting washer DIN 433-21			64	
36	921035	Aluslaatta/bricka/adjusting washer DIN 433-8			56	
35	912651	Porakärkiruuvi/borrskruv/drill head screw 6.3x16 DIN 7504-L			66	
34	920073	Siipimutteri/vingmutter/wing nut M8			20	
33	920006	Kuusiomutteri/sexkantmutter/hex nut M8			668	
32	914113	Kuusiokolopidätinruuvi M10x12			5	
31	910078	Kuusioruuvi/sexkantbult/hex screw M8x40			20	
30	910072	Kuusioruuvi/sexkantbult/hex screw M8x16			668	
29	100220	Leveämpi sarana/gångjärn/wider hinge			8	
28	101858	Jousi/fjäder/spring			5	
27						
26	101849	Kiinnike/fäste/clamp			20	
25	102946	Jalusta/stativ/foundation			1	
24						
23	103387	Kennolohkojen väliharjalevy/torkelementens mellan ås plåt/ element blocks ridge plate			1	
22						
21						
20	101917	Jousen kiinnike/fjäderfäste/spring clamp			1	
19	101935	Vipu/vipparm/lever			5	
18	152341	Keskikanavan ylälista			2	
17	152322	Keskikanavan alalista			2	
16						
15	152342	Keskikanavan päätylevy			4	
14						
13	150660	Kanavalevyjen asennus (pultattu kenno)			1	
12	150613	Kennojen välisen kartion asennus			2	
11	102601	Vaaka-anturin asen./mont. av vågsensor/as. of weight sensor			4	
10						
9	103899	Ilmakotelo/luftuppsamlingskanal/air casing			2	
8	101896	Esipuhdistin/förrens/pre cleaner			1	
7	101665	Alakartio/botten kona/lower conus			1	
6	102002/4	Varastokenno/buffert silo/store cell			1	
5						
4	151302/8	Kennolohkon k.p./torkelement mont./element block assembly			6	
3	0125991700	Skandian elevaattori SEI50/18-100 17m 9.2kW			1	
2	152302/7	Kennolohkon k.p./torkelement mont./element block assembly			2	
1	102965	Syöttölaitteen k.p./mataranordning mont./feeding apparatus as.			1	
Os	Piirustusnumero Tavaratunnus	Osan tai kokoonpano- ryhmän nimitys	Standardi tai luettelo	Muoto, malli, määrä, La.jimerkki	Laatu	Kpl
Yleistoleranssi		Mitta- kaava  1:50	Tuote	TAMA PIIRUSTUS ON Mepu Oy:n OMAISUUTTA EIKÄ SITÄ SAA LUOVUTTA KOLMANNELLE OSAPUO- LELLE ILMAN Mepu Oy:n KIRJALLISTA SUOSTUMUSTA	RCW500 VIENTIMALLI	
Piirt.		 <b>MEPU OY</b> 21900 YLÄNE Puh. 02-275 4444 Fax. 02-256 3361			Ent.	Uusi
Suunn.					100057	
Tark.						
Hyv.						

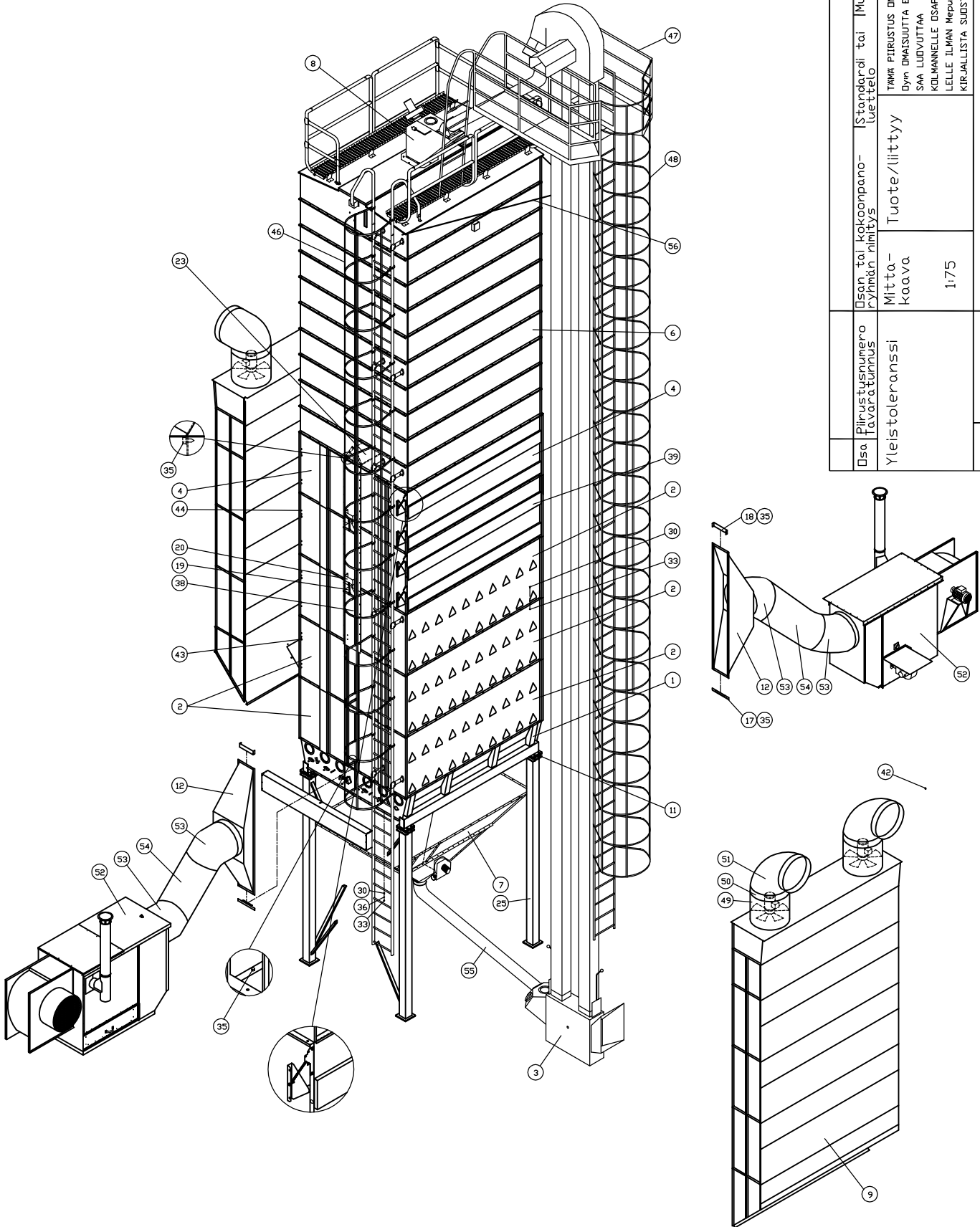
56	103933	Elevaattorin tuet (RCW500)			1	
55	970340/4	Viljankiertoputkisto (RCW500)			1	
54	970145	Kierresaumakanava Ø630 L=3000			2	
53	970155	Kulmayhde BFU Ø630 45°			4	
52	101975	Uuni 500kW			2	
51	970008	Putkikäyrä Ø630 90°			4	
50	103290	Pantalevy Ø630			4	
49	102616	Kanavaimuri 2.2kW			4	
48	103929	Elevaattorin huoltotaso (malli Skandia)			1	
47	103927	Elevaattorin huoltotaso (malli Mepu)			1	
46	103460	Tikkaat			1	
45						
44	960659	Peitetulppa/täckpropp/cover plug Ø10 (tuotenro 2011015)			24	
43	960617	Peitetulppa/täckpropp/cover plug Ø25 (tuotenro 2011040)			6	
42	960601	Peitetulppa/täckpropp/cover plug Ø22			40	
41	102112	Sulkuläppien vivusto (autom.)/stängluckors vipparm (automat)			1	
		blocking plate leverage (automated)				
40						
39	152347/1	Sulkuluukun kok.pano			4	
38	101838	Sulkulevy/stänglucka/blocking plate			1	
Os	Piirustusnumero Tavaratunnus	Osan tai kokoonpano- ryhmän nimitys	Standardi tai luettelo	Muoto, malli, määrä, La.jimerkki	Kpl	
Yleistoleranssi		Mitta- kaava  1:50	Tuote	TAMA PIIRUSTUS ON Mepu Oy:n OMAISUUTTA EIKÄ SITÄ SAA LUOVUTTA KOLMANNELLE OSAPUO- LELLE ILMAN Mepu Oy:n KIRJALLISTA SUOSTUMUSTA	RCW500 VIENTIMALLI	
Piirt.		 <b>MEPU OY</b> 21900 YLÄNE Puh. 02-275 4444 Fax. 02-256 3361			Ent.	Uusi
Suunn.					100057	
Tark.						
Hyv.						




SULKULEVYN ASENNUS




KESKIKANAVAN VÄLILEVYN ASENNUS



Pila	Piirustusnumero	Standardi tai luettelo	Muoto, malli, määrä	Kpl
	Yleistönumeransi	Ilman tai kokoonpano-ryhmän nimi	Laajuus	
		Mitta-kaava	Tuote/liittyy	
		1:75	TAWA PIIRUSTUS ON MEPU Dyn DIMASUUTTA EIKA SITA SAA LUOVUTTAA KOLMANNELLE OSAPUOLELLE ILMAN MEPU Dyn KIRJALLISTA SUOSTUMUSTA	RCW 600 VIENTIMALLI
Piirt.	19.03.07 DM	Ent.		Uusi
Suunn.		MEPU OY		
Tark.		21900 YLANE		
Hyv.		Puh. 02-275 4444		100058
		Fax. 02-256 3361		

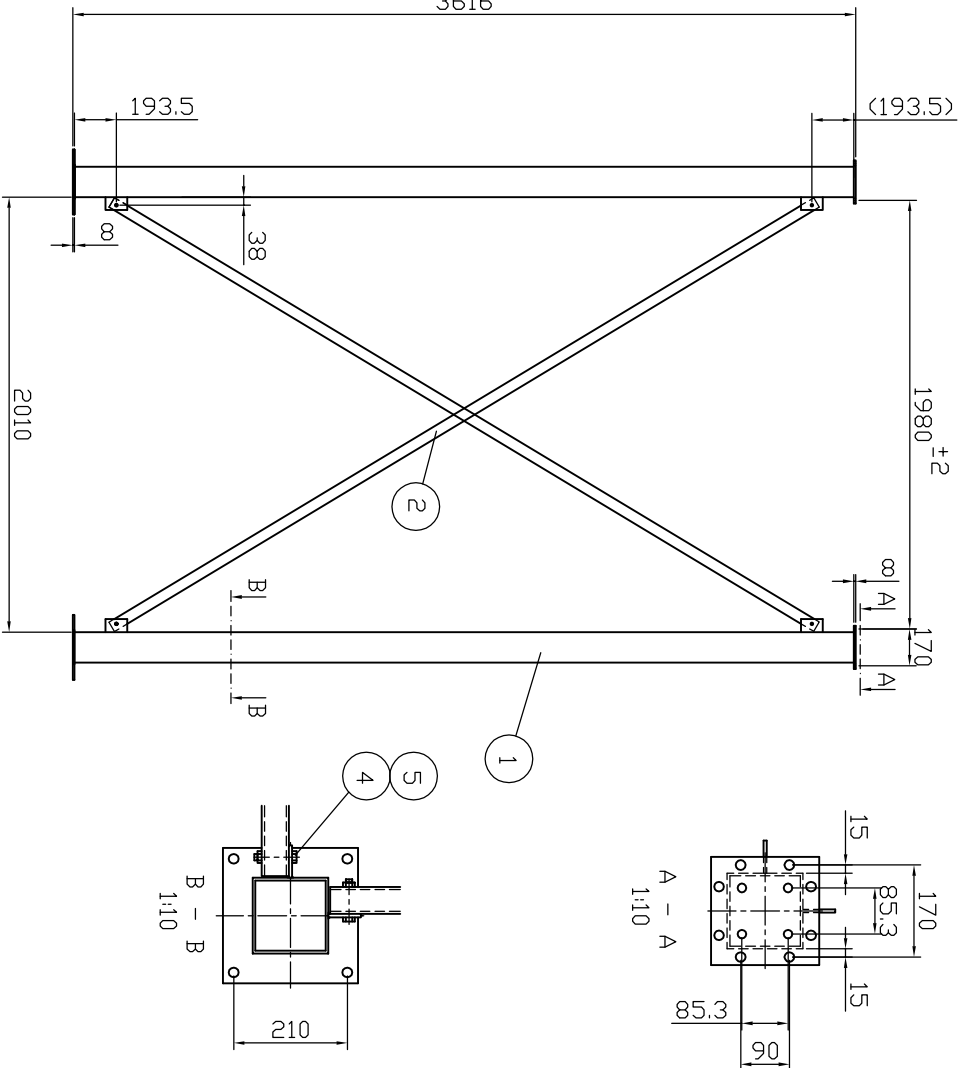
37	921041	Aluslaatta/bricka/adjusting washer DIN 433-21			84	
36	921035	Aluslaatta/bricka/adjusting washer DIN 433-8			56	
35	912651	Porakärkiruuvi/borrskruv/drill head screw 6.3x16 DIN 7504-L			66	
34	920073	Siipimutteri/vingmutter/wing nut M8			32	
33	920006	Kuusiomutteri/sexkantmutter/hex nut M8			816	
32	914113	Kuusiokolopidätinruuvi M10x12			10	
31	910078	Kuusioruuvi/sexkantbult/hex screw M8x40			24	
30	910072	Kuusioruuvi/sexkantbult/hex screw M8x16			816	
29	100220	Leveämpi sarana/gångjärn/wider hinge			16	
28	101858	Jousi/fjäder/spring			10	
27						
26	101849	Kiinnike/fäste/clamp			24	
25	102946	Jalusta/stativ/foundation			1	
24						
23	103387	Kennolohkojen väliharjalevy/torkelementens mellan ås plåt/ element blocks ridge plate			1	
22						
21						
20	101917	Jousen kiinnike/fjäderfäste/spring clamp			2	
19	101935	Vipu/vipparm/lever			10	
18	152341	Keskikanavan ylälista			2	
17	152322	Keskikanavan alalista			2	
16						
15	101819	Välipäätylevy/mellangavelplåt/mid end plate			4	
14						
13						
12	150613	Kennojen välisen kartion asennus			2	
11	102601	Vaaka-anturin asen./mont. av vågsensor/as. of weight sensor			4	
10						
9	103901	Ilmakotelo, oikea/luftuppsamlingskanal, höger/air casing, right			2	
8	101896	Esipuhdistin/förrens/pre cleaner			1	
7	101665	Alakartio/botten kona/lower conus			1	
6	102002/5	Varastokenno/buffert silo/store cell			1	
5						
4	152302/8	Kennolohkon k.p./torkelement mont./element block assembly			2	
3	0125991900	Skandian elevaattori SEI50/18-100 19m 9.2kW			1	
2	152302/7	Kennolohkon k.p./torkelement mont./element block assembly			8	
1	102965	Syöttölaitteen k.p./mataranordning mont./feeding apparatus as.			1	
Os	Piirustusnumero Tavaratunnus	Osan tai kokoonpano- ryhmän nimitys	Standardi tai luettelo	Muoto, malli, määrä, La.jimerkki	Laatu	Kpl
Yleistoleranssi		Mitta- kaava  1:50	Tuote	TAMA PIIRUSTUS ON Mepu Oy:n OMAISUUTTA EIKÄ SITÄ SAA LUOVUTTA KOLMANNELLE OSAPUO- LELLE ILMAN Mepu Oy:n KIRJALLISTA SUOSTUMUSTA	RCW600 VIENTIMALLI	
Piirt.		 <b>MEPU OY</b> 21900 YLÄNE Puh. 02-275 4444 Fax. 02-256 3361			Ent.	Uusi
Suunn.					100058	
Tark.						
Hyv.						



56	103934	Elevaattorin tuet (RCW600)			1	
55	970340/5	Viljankiertoputkisto (RCW600)			1	
54	970145	Kierresaumakanava Ø630 L=3000			2	
53	970155	Kulmayhde BFU Ø630 45°			4	
52	101975	Uuni 500kW			2	
51	970154	Kulmayhde BFU Ø630 90°			4	
50	103290	Pantalevy Ø630			4	
49	102616	Kanavaimuri 2.2kW			4	
48	103929	Elevaattorin huoltotaso (malli Skandia)			1	
47	103927	Elevaattorin huoltotaso (malli Mepu)			1	
46	103460	Tikkaat			1	
45	150660	Kanavalevyjen asennus (pultattu kenno)			1	
44	960659	Peitetulppa/täckpropp/cover plug Ø10 (tuotenro 2011015)			32	
43	960617	Peitetulppa/täckpropp/cover plug Ø25 (tuotenro 2011040)			8	
42	960601	Peitetulppa/täckpropp/cover plug Ø22			48	
41	102112	Sulkuläppien vivusto (automaatti)/stängluckors vipparm (automat)			1	
		blocking plate leverage (automated)				
40						
39	152347	Sulkuluukun kok.pano			8	
38	152342	Keskikanavan päätylevy			6	
Osa	Piirustusnumero Tavaratunnus	Osan tai kokoonpano- ryhmän nimitys	Standardi tai luettelo	Muoto, malli, määrä, La.jimerkki	Kpl	
Yleistoleranssi		Mitta- kaava  1:50	Tuote	TAMA PIIRUSTUS ON Mepu Oy:n OMAISUUTTA EIKÄ SITÄ SAA LUOVUTTA KOLMANNELLE OSAPUO- LELLE ILMAN Mepu Oy:n KIRJALLISTA SUOSTUMUSTA	RCW600 VIENTIMALLI	
Piirt.		 <b>MEPU OY</b> 21900 YLÄNE Puh. 02-275 4444 Fax. 02-256 3361			Ent.	Uusi
Suunn.					100058	
Tark.						
Hyv.						



KOKONAISPITUUS  
3616



5	920008	Kuusiomutteri/sekkantmutter/hex nut M12	16
4	910592	Kuusioruuvi/sekkantskruu/hex screw M12x70	16
3	103024	Putkipalkki/rörbalk/pipe beam 50x50x5 L=4200 FE52D	2
2	103023	Putkipalkki/rörbalk/pipe beam 50x50x5 L=3800 FE52D	2
1	102940	Jalka L=3600 FE52D	4
Dsa Pivustusnumero Tavaraätunnus		Standardi tai Lue tieto	muutt. määrä Laajennus
Yleistoleranssi		TAKA PIVUSTUS DN MEPU DYN OMAISUUTTA EIKA SITÄ SAA LUDUVUUTTA KOLMANNELLE OSAPUO- LELLE ILMAN MEPU DYN KIRJALLISTA SUOSTUMUSTA	Laatu Kpl

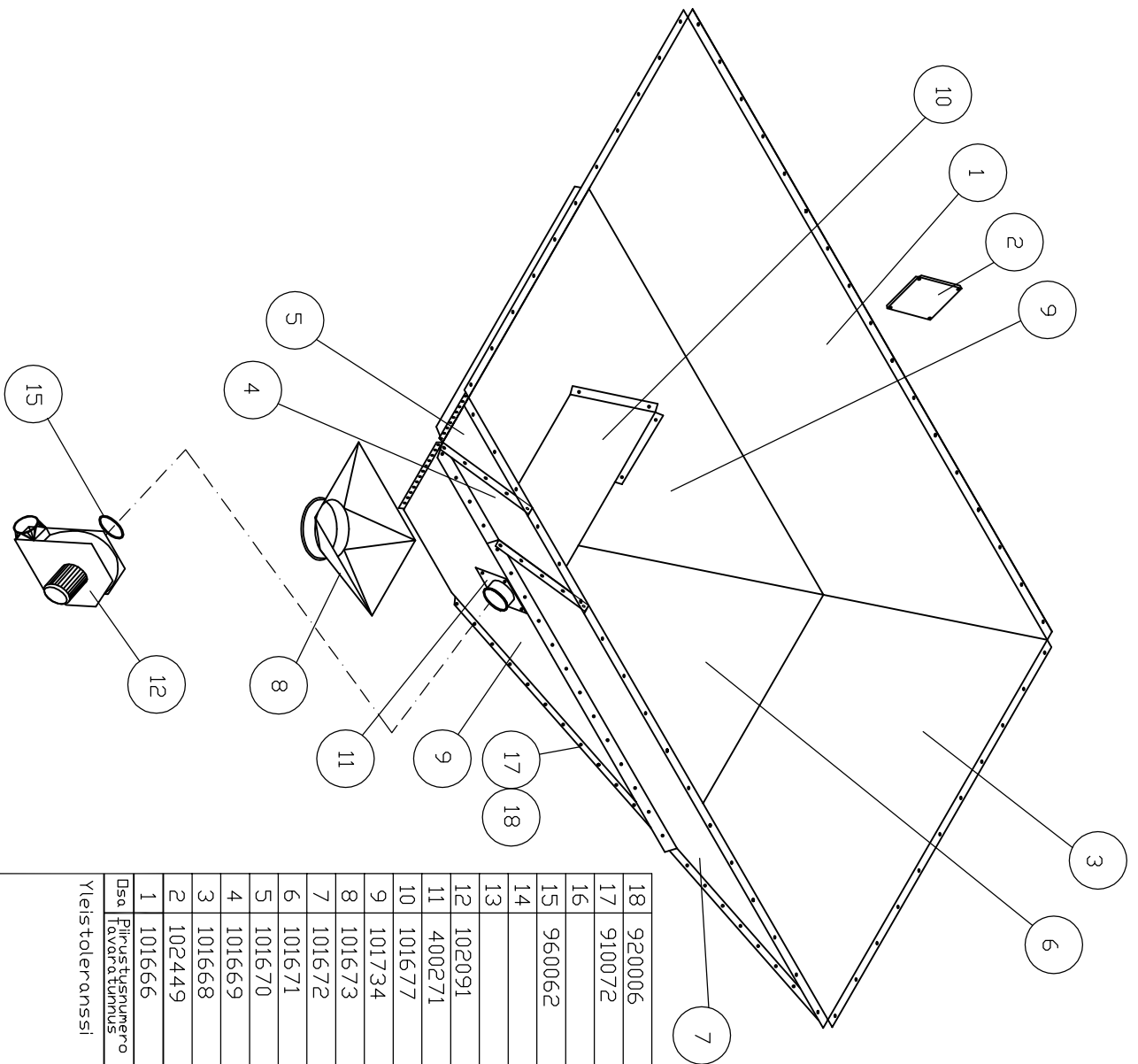
DESSA SKISS ÄR MEPU  
DYS EGENDOM OCH FÄR EJ  
ÖVERLÄTAS TILL TREDJE  
PART UTAN SKRIFTLIG  
TILLÄTTELSE AV MEPU DY.

THIS SKETCH IS THE  
PROPERTY OF MEPU  
DYS AND MAY NOT BE  
GIVEN TO A THIRD  
PARTY WITHOUT A  
WRITTEN PERMISSION  
OF MEPU DYS

Piir-t.	28.6.02 DM	MEPU OY 21900 YLÄNE Puh. 02-275 4444 Fax. 02-256 3361	Ent.	Uusi
Suunn.				
Tark.		MEPU OY 21900 YLÄNE Puh. 02-275 4444 Fax. 02-256 3361	Ent.	Uusi
Hvv.				
Mittä- kaava		1:25	JALUSTA /STATIV/FOUNDATION	
Yleistoleranssi			RCW KUIVURIT/TORK/DRYER	

102946F

DENNA SKISS ÄR Mepu  
Dys EGENDDOM OCH FÄR EJ  
ÖVERLÄTAS TILL TREDJE  
PART UTAN SKRIFTLIG  
TILLÄTELSE AV Mepu Oy.



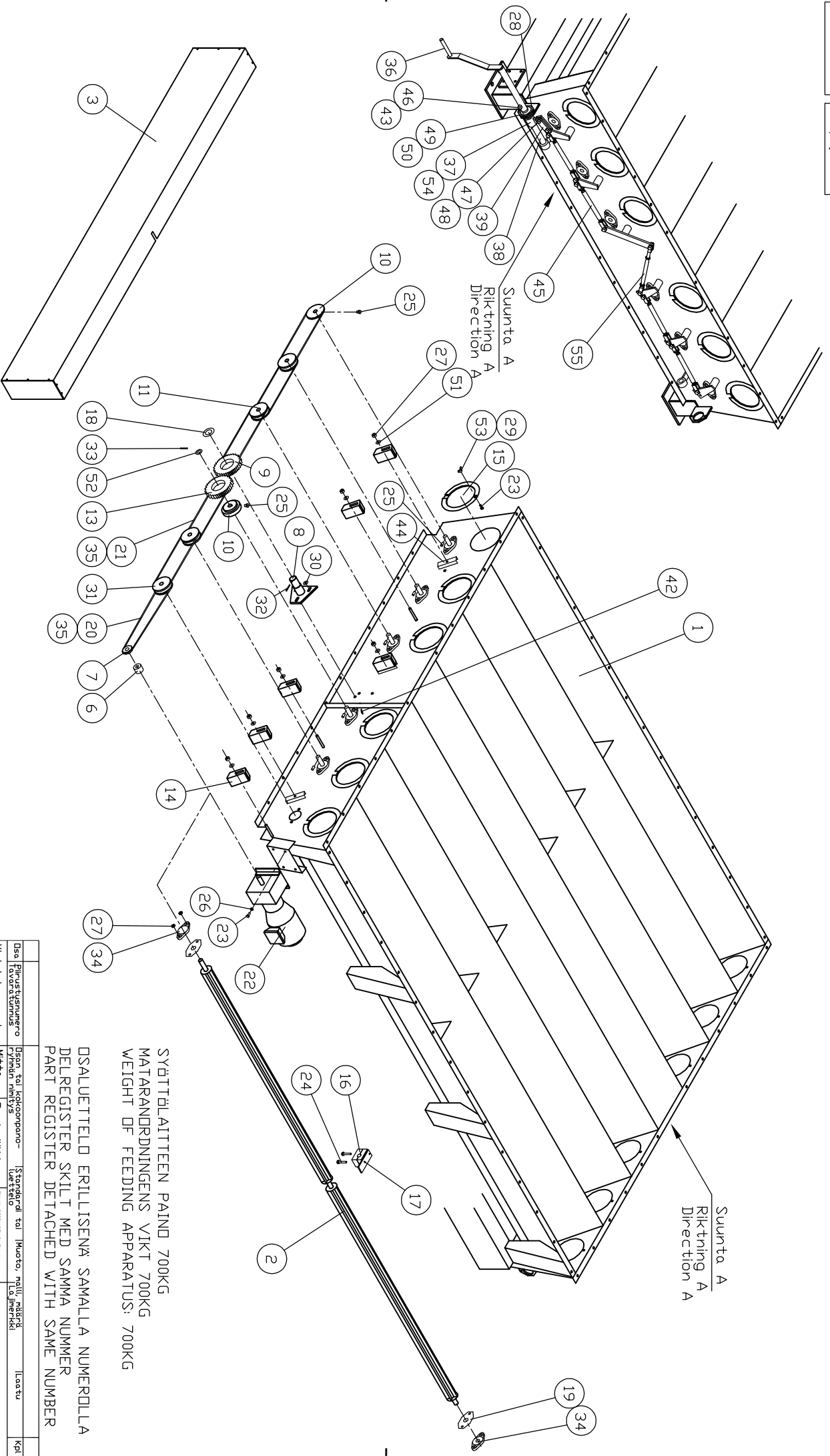
18	920006	Kuusiomutteri/sexkantmutter M8	150
17	910072	Kuusioruuvi/sexkantbult M8x16	150
16			
15	960062	Pikaside(ruuvi/ilinen)/snabbkoppling Ø160	1
14			
13			
12	102091	Puhalltimenkäpänö/aspirator mont.	1
11	400271	Muuntokappale/övergångsstycke	1
10	101677	Imuharja/sugkanal	1
9	101734	Kartiolevy, alaosakona, nedreplåt	2
8	101673	Purkkukartio/tönningskona	1
7	101672	Yläosa, jaettu/överdel, delad	1
6	101671	Kartiolevy, alaosakona, nedreplåt	2
5	101670	Yläosa, jaettu/överdel, delad	1
4	101669	Miestuokku/manlucka	1
3	101668	Kartiolevy, yläosa/kona, överplåt	2
2	102449	Peitelevy/täckplåt	1
1	101666	Kartiolevy, yläosa/kona, överplåt	1
Dsa Pivustusnumero Lava ratunnus			
Yleistoleranssi		Osan tai kokoonpanon ryhmän nimitys	Standardi tai luettelo
Pilt-t.		Mitta- kaava	Tuote/luettely
Suunn.		1:20	TÄMÄ PIIRUSTUS ON Mepu DYSN OMAISUUTTA EIKA SITÄ SÄÄ LUOVUTTAA KOLMANNELLE OSAPU- LELLE ILMAN Mepu DYSN KIRJALLISTA SUOSTUMUSTA
Tark.			Mepu VILJANKUIVURI/TORK 6-TELAINEN/6-VALSAR ALAKARTIID /BOTTEN KONA
Hv.			Ent. Uusi

**Mepu Oy**  
21900 YLÄNE  
Puh. 02-275 4444  
Fax. 02-256 3361

101665D

DENNA SKISS EN NEPAU  
OVS EGENHED OCH FÄR EJ  
ÖVERLÄTAS TILL TREDJE  
PART UNAN SKOTTLED  
TILLÅTSE AV NEPAU OY

THIS SPECIAL IS THE  
PROPERTY OF NEPAU OY  
AND MAY NOT BE  
REPRODUCED OR USED  
WITHOUT PERMISSION  
OF NEPAU OY



SYTTBLAITTEEN PAINO 700KG  
MATARANDNINGENS VIKT 700KG  
WEIGHT OF FEEDING APPARATUS: 700KG  
OSALUETTELO ERILLISENÄ SAMALLA NUMEROLLA  
DELREGISTER SKILT MED SAMMA NUMMER  
PART REGISTER DETACHED WITH SAME NUMBER

Da	Ilm.	Yleis-	Ma	Yleis-	Ma	Yleis-	Ma	Yleis-	Ma
16.2000	TK								

Yleis-	Ma	Yleis-	Ma	Yleis-	Ma	Yleis-	Ma	Yleis-	Ma

Yleis-	Ma	Yleis-	Ma	Yleis-	Ma	Yleis-	Ma	Yleis-	Ma

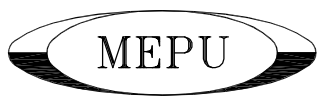
Yleis-	Ma	Yleis-	Ma	Yleis-	Ma	Yleis-	Ma	Yleis-	Ma


MEPU OY  
21900 YLÄINE  
Puh. 02-275 4444  
Faks. 02-256 3361

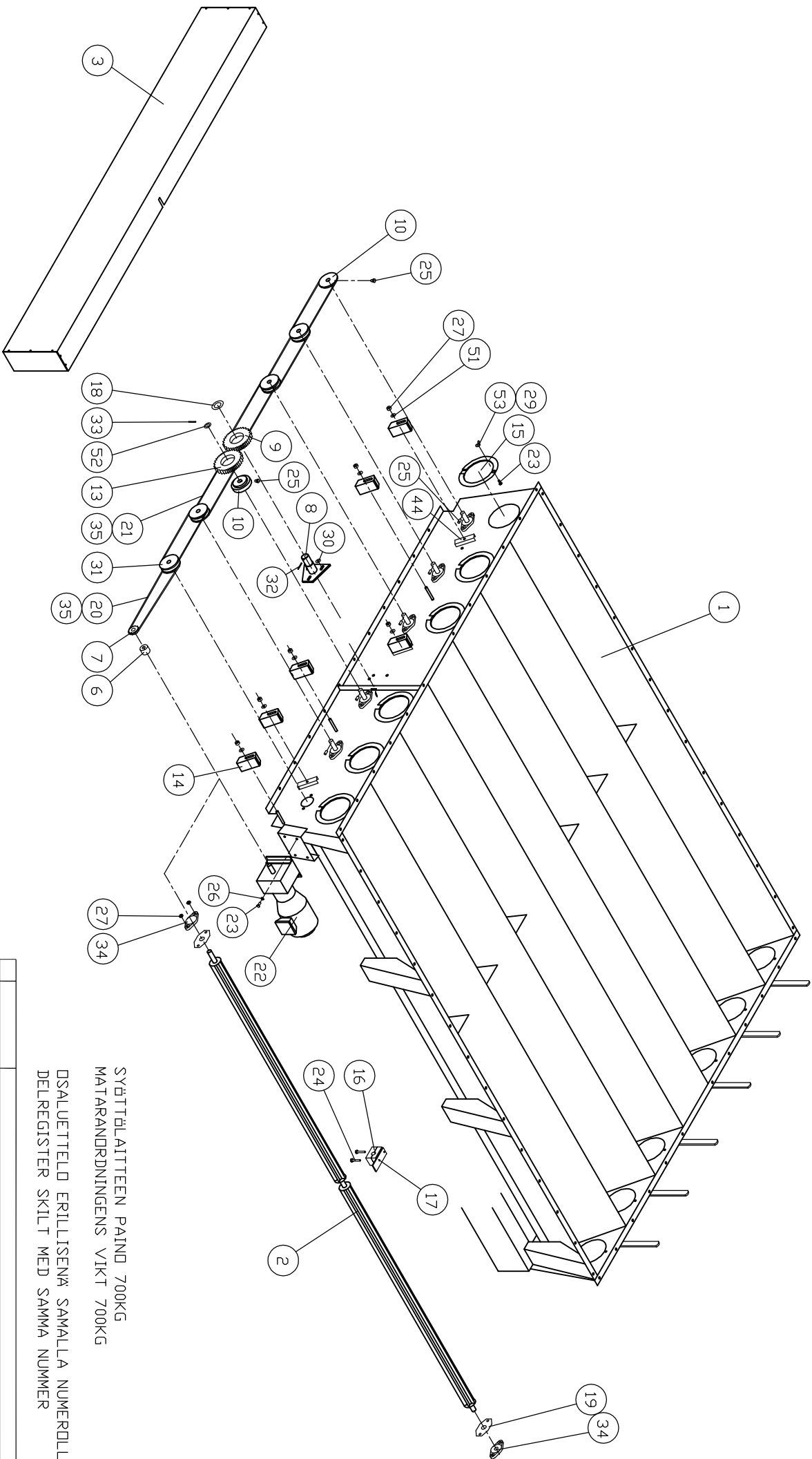
RCW-KUIVURI/TKR/DRYER  
SYTTBLAITE RCW200-400  
/FEEDING APPARATUS

101859F

35	960205	Ketjulukko/kedjelås/chain lock 11/08B-1	6
34	901106	Laakeri/lager/bearing UCFL 204	12
33	921597	Saksisokka/saxsprint/scissor cotter ø4 L=40	1
32	922080	Jousisokka/fjädersprint/spring cotter ø5 L=40	1
31	103171	Ketjupyörä/kedjahjul/chain wheel	1
30	921007	Aluslaatta/underläggsbricka/adjusting washer M10	3
29	920073	Siipimutteri/vingmutter/wing nut M8 DIN 315	12
28	103597	Laakeripeti/lagerbedd/bearing bed	1
27	920007	Kuusiomutteri/sexkantmutter/hex nut M10	29
26	920006	Kuusiomutteri/sexkantmutter/hex nut M8	7
25	914113	Kuusiokolopidätinruuvi/sexkanthålskruv M10x12 /coachretainerscrew M10x12	12
24	912972	Uraruuvi/spårskruv/groove screw M8x55 DIN965	2
23	910074	Kuusioruuvi/sexkantskruv/hex screw M8x20	16
22	900350	Moottori/motor 0.75 kW, n2=33.8rpm	1
21	960204	Ketju rullaketju/rullkedja/roller chain 08B1	5
20	960204	Ketju rullaketju/rullkedja/roller chain 08B1	1
19	100199	Päätylaakerin suoja levy/ändlagrets skyddsplåt /cover plate for end bearing	12
18	102494	Aluslevy/bricka/washer ø55/ø35	3
17	101542	Keskilaakerin kannatin/mittlagrets hållare/middle bearing support	6
16	101520	Keskilaakeri/mittlager/middle bearing	6
15	101476	Tarkistusluukku/inspektionslucka/inspection hatch	12
14	100701	Ketjunkiristin/kedjespännare/chain tensioner	6
13	100678	Hammaspyörä/kugghjul/gear wheel	1
12			
11	100699	Ketjupyörä/kedjahjul/chain wheel	3
10	100675	Hammaspyörä/kugghjul/gear wheel	2
9	102444	Hammaspyörä/kugghjul/gear wheel	1
8	102446	Väliakselin kokoonpano/mellenaxels mont./mid axle assembly	1
7	960206	Hammaspyörä/kugghjul/gear wheel 16/1108	1
6	960209	Napa/nav/hub 1108-25	1
5			
4			
3	101937	Ketjusuojus/kedjeskydd/chain cover	1
2	100192	Syöttötela/matarvals/feeding track	6
1	101860	Syöttölaitteen hits.k.p./mataranordningens svets mont. /feeding apparatus weld assembly	1

Osa	Piirustusnumero Tavaratunnus	Osan tai kokoonpano- ryhmän nimitys	Standardi tai luettelo	Muoto, malli, määrä, Laajimerkki	Laatu	Kpl
	Yleistoleranssi	Mitta- kaava	Tuote	TAMA PIIRUSTUS ON Mepu Oy:n OMAISUUTTA EIKÄ SITÄ SAA LUOVUTTA KOLMANNELLE OSAPUO- LLE ILMAN Mepu Oy:n KIRJALLISTA SUOSTUMUSTA	RCW-KUIVURIT/TORK SYÖTTÖLAITE RCW200-400 /MATARANORDNING	
Piirt.	1.6.2000 TK	 <b>MEPU OY</b> 21900 YLÄNE Puh. 02-275 4444 Fax. 02-256 3361			Ent.	Uusi
Suunn.					101859F	
Tark.						
Hyv.						

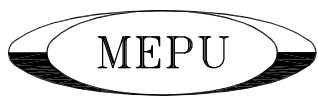
56	100200	Vetävä tela			1	
55	960638	Säätötanko/justerstång M16 L=315-420			1	
54	960602	Rasvanippa/smörjnippel M6			1	
53	921070	Kupualuslevy/kupolbricka ø30/9			12	
52	921012	Aluslaatta/underläggsbricka M20			1	
51	921007	Aluslevy/bricka M10			5	
50	901103	Laakerilevy/lagerplåt PFL 205			2	
49	901102	Laakeri/lager/bearing SB 205			1	
48	920026	Kuusiomutteri/sexkantmutter/hex nut M10 nyloc			12	
47	910100	Kuusioruuvi/sexkantbult/hex screw M10x40			2	
46	910078	Kuusioruuvi/sexkantbult/hex screw M8x40			1	
45	960031	Säätötanko/justerstång/adjusting beam M12 L=315-420			4	
44	101715	Ketjunkiristimen tuki/kedjespännarens stöd /chain tensioners support			5	
43	920025	Kuusiomutteri/sexkantmutter/hex nut M8 nyloc			1	
42	102988	Tasakiila/struken kil/flat-faced wedge 6x6 L=30			1	
41						
40						
39	102288	Laatta/platta/plate			2	
38	102290	Ruuvi/skruv/screw			1	
37	102292	Mutteri hits./mutter svetsad/nut welded			1	
36	102369	Veivi/vev/handle			1	
Osa	Piirustusnumero Tavaratunnus	Osan tai kokoonpano- ryhmän nimitys	Standardi tai luettelo	Muoto, malli, määrä, Laajimerkki	Laatu	Kpl
Yleistoleranssi		Mitta- kaava	Tuote	TAMA PIIRUSTUS ON Mepu Oy:n OMAISUUTTA EIKÄ SITÄ SAA LUOVUTTA KOLMANNELLE OSAPUO- LELLE ILMAN Mepu Oy:n KIRJALLISTA SUOSTUMUSTA	RCW-KUIVURIT/TORK SYÖTTÖLAITE RCW200-400 /MATARANORDNING	
Piirt.	1.6.2000 TK	 <b>MEPU OY</b> 21900 YLÄNE Puh. 02-275 4444 Fax. 02-256 3361			Ent.	Uusi
Suunn.					101859F	
Tark.						
Hyv.						



SYÖTTÖLAITTEEN PAINO 700KG  
 MATARANDRÖNINGENS VIKT 700KG  
 OSALUETTELO ERILLISENÄ SAMALLA NUMEROLLA  
 DELREGISTER SKILT MED SAMMA NUMMER


Daša	Blindsystemer Fönsterbänke	Design tai keuhkoprofiili ryhmittöön mieltäys	Isäntäkirje tai luottokirje	Muuto, malli, väri, lisävaruste	Laatu	Koti
Yleistoletto	Yleistoletto	Mittio- kaava	Tuote/ilitetty	Yhteystiedot Puh. 02-275 4444 Faks. 02-256 3361	RCW500-600 SYÖTTÖLAITE /MATARANDRÖNING	
Pilet. t.	21.8.2002 Tup			<b>MEPU OY</b> YLLÄNNE Puh. 02-275 4444 Faks. 02-256 3361	Ent.	Luusi
Suurin				<b>MEPU</b>		
Tarkk.						
Hyv.						
						102965D

35	960205	Ketjulukko/kedjelås 11/08B-1	6
34	901106	Laakeri/lager UCFL 204	12
33	921597	Saksisokka/saxsprint Ø4 L=40	1
32	922080	Jousisokka/fjädersprint Ø5 L=40	1
31	103171	Ketjupyörä	1
30	921007	Aluslaatta/underläggsbricka M10	3
29	920073	Slipimutteri/vingmutter M8 DIN 315	12
28			
27	920007	Kuusiomutteri/sexkantmutter M10	29
26	920006	Kuusiomutteri/sexkantmutter M8	7
25	914113	Kuusiokolopidätinruuvi/sexkanthålskruv M10x12	12
24	912972	Uraruuvi/spårskruv M8x55 DIN965	2
23	910074	Kuusioruuvi/sexkantskruv M8x20	16
22	900350	Moottori/motor 0.75 kW , n2=33.8rpm	1
21	960204	Ketju rullaketju/rullkedja 08B1	5
20	960204	Ketju rullaketju/rullkedja 08B1	1
19	100199	Päätylaakerin suoja levy/ändlagrets skyddsplåt	12
18	102494	Aluslevy/bricka Ø55/Ø35	1
17	101542	Keskilaakerin kannatin/mittlagrets hållare	6
16	101520	Keskilaakeri/mittlager	6
15	101476	Tarkistusluukku/inspektionslucka	12
14	100701	Ketjunkiristin/kedjespännare	6
13	100678	Hammasyörä/kugghjul	1
12			
11	100699	Ketjupyörä/kedjehjul	3
10	100675	Hammasyörä/kugghjul	2
9	102444	Hammasyörä/kugghjul	1
8	102446	Väliakselin kokoonpano/mellenaxelns mont.	1
7	960206	Hammasyörä/kugghjul 16/1108	1
6	960207	Napa/nav 1108-25	1
5			
4			
3	101937	Ketjusuojus/kedjeskydd	1
2	100192	Syöttötela/matarvals	6
1	102945	Syöttölaitteen hits.kokoonpano/mataranordningens svets mont.	1

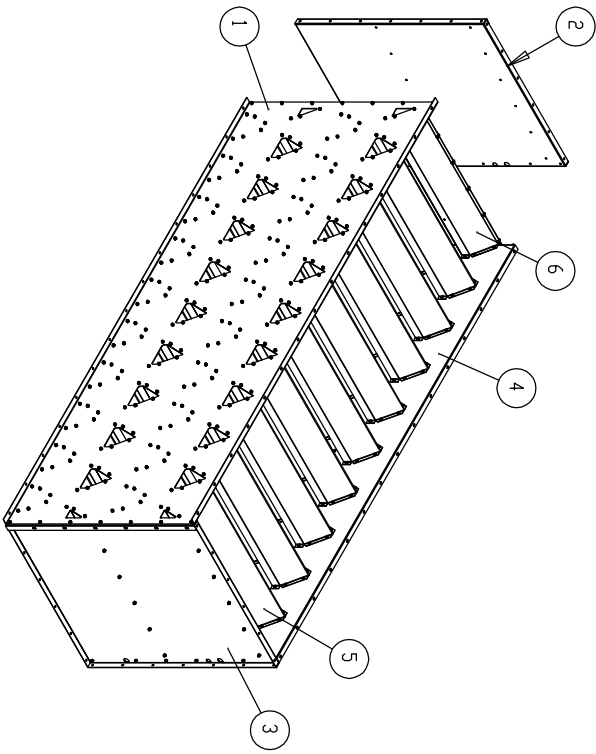
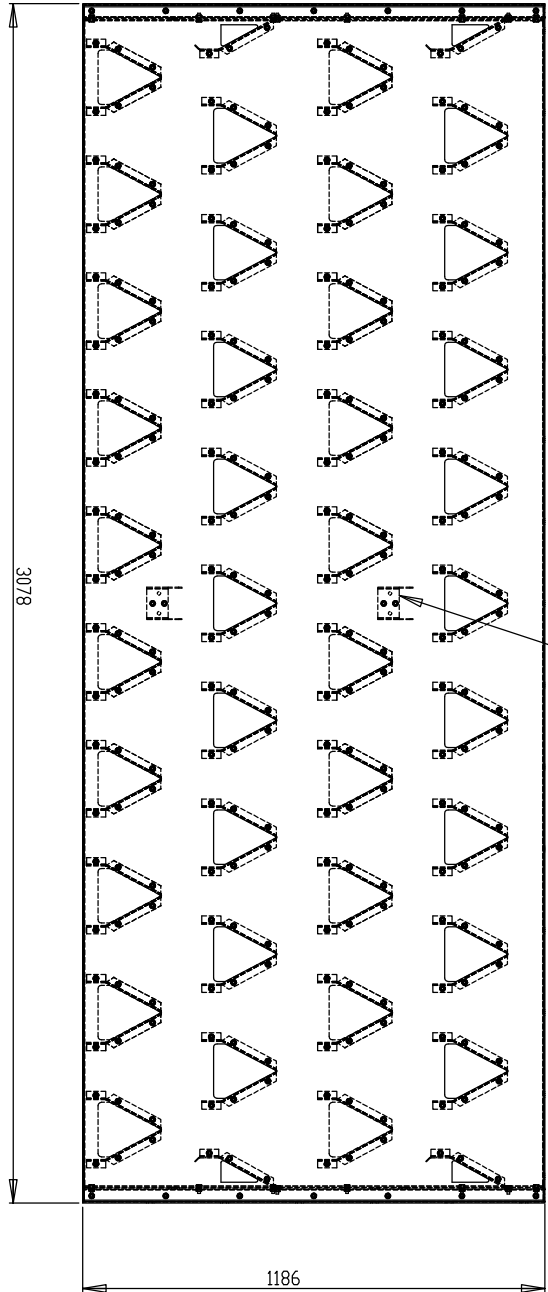
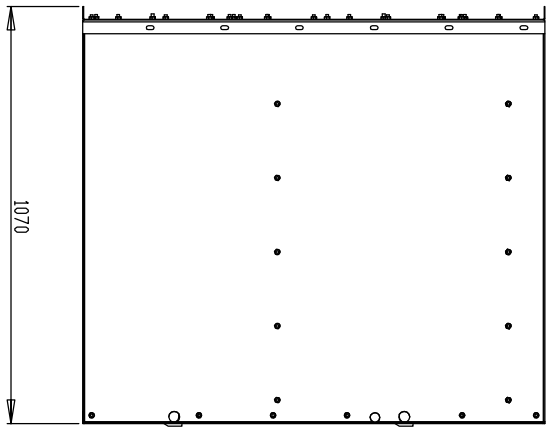
Osa	Piirustusnumero Tavaratunnus	Osan tai kokoonpano- ryhmän nimitys	Standardi tai luettelo	Muoto, malli, määrä, Laajimerkki	Laatu	Kpl
Yleistoleranssi		Mitta- kaava	Tuote	TAMA PIIRUSTUS ON MePU Oy:n OMAISUUTTA EIKÄ SITÄ SAA LUOVUTTAA KOLMANNELLE OSAPUO- LLE ILMAN MePU Oy:n KIRJALLISTA SUOSTUMUSTA	RCW500-600 SYÖTTÖLAITE /MATARANORDNING	
Piirt.	21.8.2002 TuP	 <b>MEPU OY</b> 21900 YLÄNE Puh. 02-275 4444 Fax. 02-256 3361			Ent.	Uusi
Suunn.					102965D	
Tark.						
Hyv.						



55			
54			
53	921070	Kupualuslevy/kupolbricka ø30/9	12
52	921012	Aluslaatta/underläggsbricka M20	1
51	921007	Aluslevy/bricka M10	5
50			
49			
48			
47			
46			
45			
44	101715	Ketjunkiristimen tuki/kedjespännarens stöd	5
43			
42			
41			
40			
39			
38			
37			
36			

Os	Piirustusnumero Tavaratunnus	Osan tai kokoonpano- ryhmän nimitys	Standardi tai luettelo	Muoto, malli, määrä, Laajimerkki	Laatu	Kpl
	Yleistoleranssi	Mitta- kaava	Tuote	TAMA PIIRUSTUS ON Mepu Oy:n OMAISUUTTA EIKÄ SITÄ SAA LUOVUTTAA KOLMANNELLE OSAPUO- LELLE ILMAN Mepu Oy:n KIRJALLISTA SUOSTUMUSTA	RCW500-600 SYÖTTÖLAITE /MATARANORDNING	
Piirt.	21.8.2002 TuP	 <b>MEPU OY</b> 21900 YLÄNE Puh. 02-275 4444 Fax. 02-256 3361			Ent.	Uusi
Suunn.					102965D	
Tark.						
Hyv.						

Rev.	Muutos	Muuttanut	Pvm



Osannumero	PIIR_NID	Osan nimi	Osaluettelo	152302V1 PUOLTATTU KENNIT/OTY
1	152304	152304_TULIPUULEN SIVULEVY		1
2	152305	152305_PAAITYLEVY		1
3	152306	152306_PAAITYLEVY (PELLI)		1
4	152303	152303_PUOLIPUULEN SIVULEVY		1
5	152309	152309_HARJALEVY		39
6	152310	152310_PUOLIHARJALEVY		4
7	912281	Kupukantakruusikieloruuvit M8x12		534
8	920006	Kuustonutterit DIN EN ISO 4032 M8		534
9	152318	152318_SULKULUUKUN TURKISSARANA		2

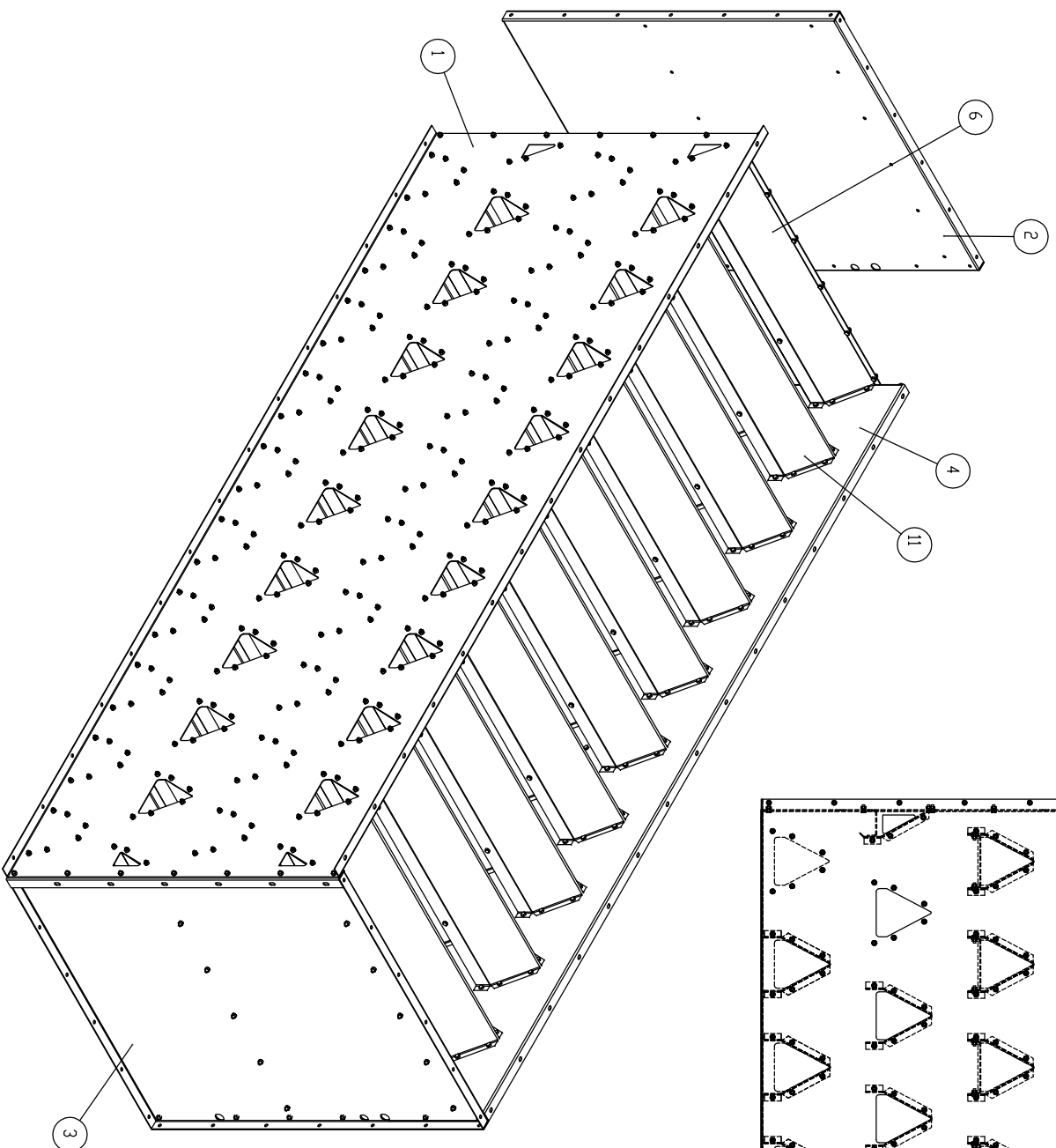
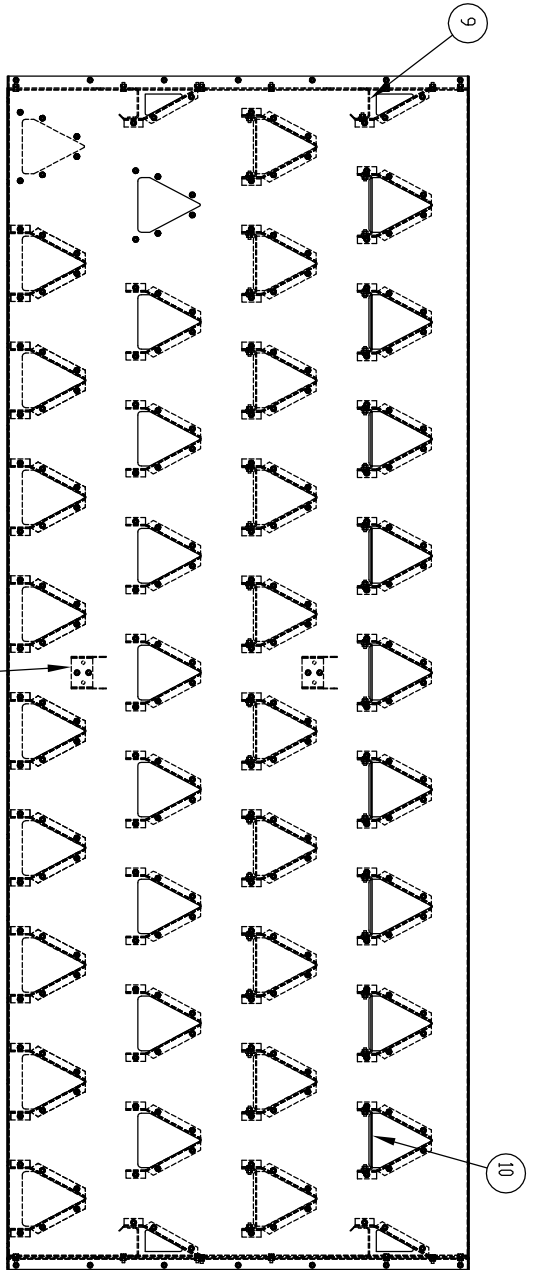
Materiaali	Summitheijä	111	Pvm	12.10.2006
Netto	400,15 kg			

This drawing remains the property of MEPU Oy. It must be kept confidential and cannot be copied or used without MEPU Oy's consent.

152302V1  
 PUOLTATTU KENNIT  
 RCV JA VAINU  
 101 KULVAUSKENNIT

MEPU  
 152302V1  
 Rev  
 Sivut  
 1/4  
 Mittakaava  
 A3  
 1:10

Rev.	Maatros	Muuttomst	Pvm



Osaluettelo		Osan nimi	152302y6 PUL TATTU KENNND (VAHVISTETTU)/8TY
Dsaronumero	PIIR_ND		
1	152304	152304_TULDPULEN SIVULEVY	1
2	152305	152305_PAATYLEVY	1
3	152306	152306_PAATYLEVY (PELLI)	1
4	152303	152303_POISTOPULEN SIVULEVY	1
5	152309	152309_HARJALEVY	19
6	152310	152310_PUOLI HARJALEVY	4
7	912282	Kupukantakuuksioaloruuvi M8x16	604
8	920006	Kuusionutteri DIN EN ISO 4032 M8	604
9	152313	152313_PUOLI HARJALEVYN VAHVIKE	8
10	152312	152312_HARJALEVYN VAHVIKE	38
11	152311	152311_HARJALEVY (VAHVISTETTU)	19
12	152318	152318_SULKUUKUKUN TUUKSARANA	2

Mito: 435,13 kg

Materiali: III

Suunnitelija: JU

Pvm: 12.10.2016

Hyvaksyji: Pm

Maatros: 152302y6

Rev: 2/4

Stu: 43

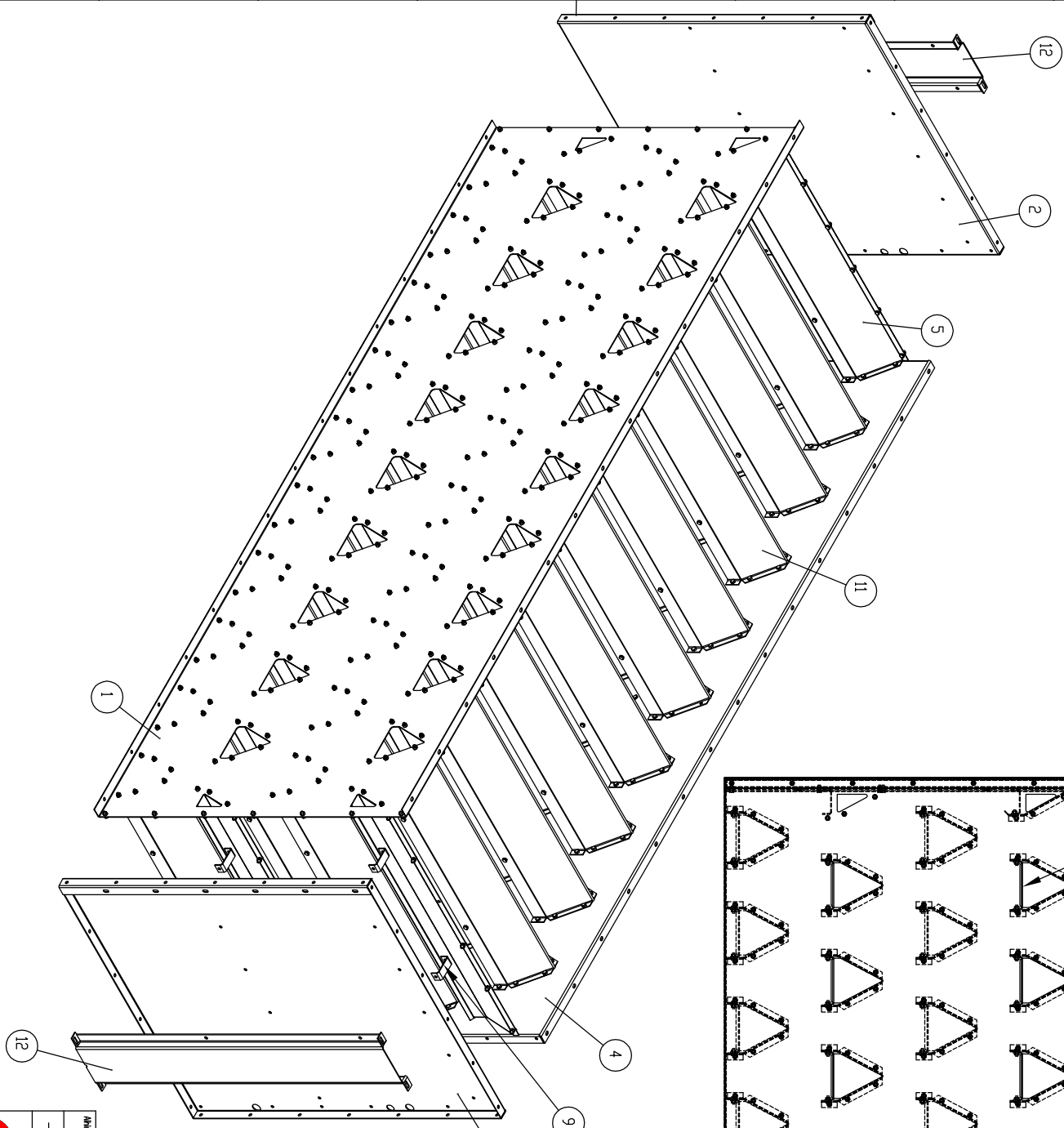
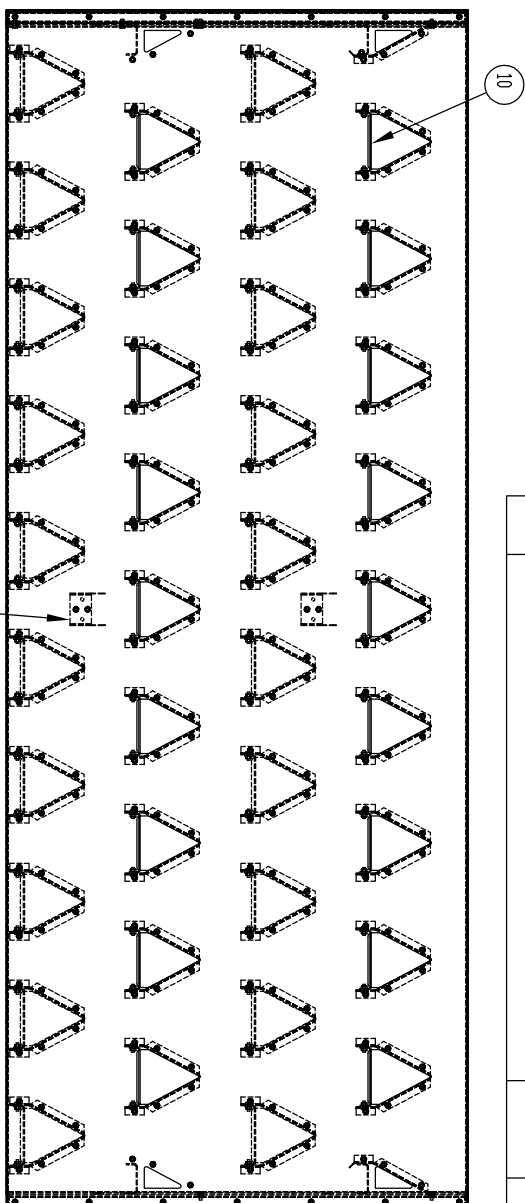
Mittakaava: 1:10

MEPU


101 KUIVAUSKENNNDT

PUL TATTU KENNND (VAHVISTETTU)  
RCV JA VAINU

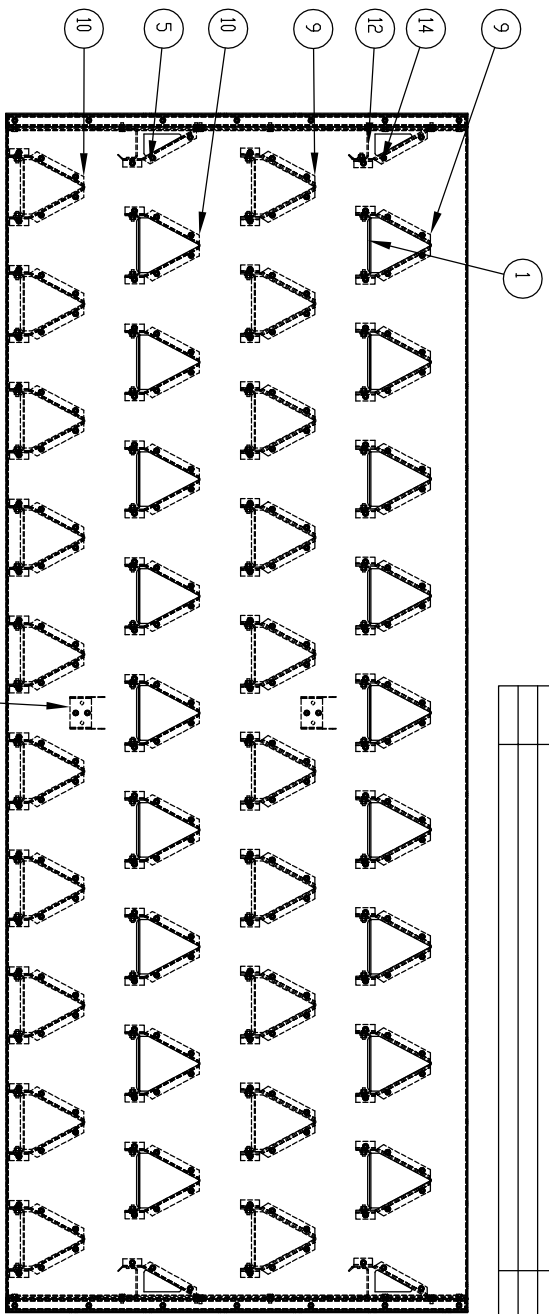
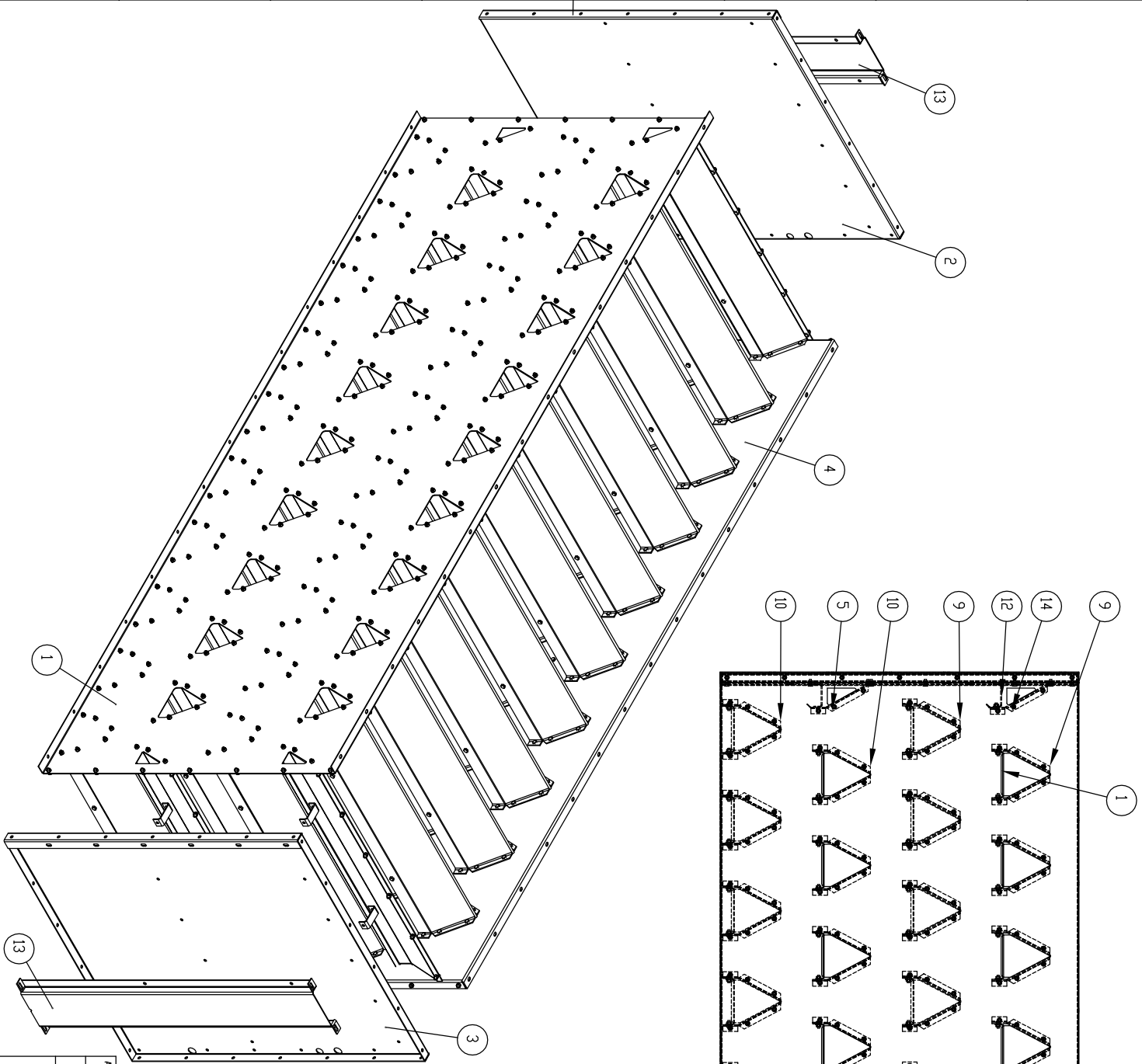
The drawing remains the property of Mepu Oy. It must be returned on request and cannot be copied or used without Mepu Oy's consent.



Osaluettelo	Osaluettelo	152302v7_PULTATTU KENNÖ (VAHVISTETTU RCM)/DTY
Dsarnumero	PIIR_ND	
1	152304	152304_TUOLPUOLEN SIVULEVY
2	152305	152305_PAAITILEVY
3	152306	152306_PAAITILEVY (PEILID)
4	152343	152343_POISTOPULEN SIVULEVY 3mm
5	152310	152310_PUOLIHARJALEVY
6	912282	Kupukontakkuusitokoloruuvi M8x16
7	920006	Kuusimutteri DIN EN ISO 4032 M8
8	152318	152318_SULKUUKUN TUKISARANA
9	152313	152313_PUOLIHARJALEVYN VAHVIKE
10	152312	152312_HARJALEVYN VAHVIKE
11	152311	152311_HARJALEVYN (VAHVISTETTU)
12	152344	152344_KENNÖN VAHVIKE

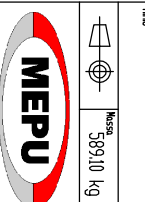

 Mass: 310,25 kg  
 The drawing remains the property of Mepu Oy. It must be returned on request and cannot be copied or used without Mepu Oy's consent.  
 This is a drawing of a roof truss system.  
 PULTATTU KENNÖ (VAHV. RCV)  
 RCV  
 101 KUIVAUSKENNÖT  
 Piirustussuomeno: 152302v7  
 Rev: 3/4  
 Mitalaama: A3 1:10  
 Suunnittelija: JU  
 Pvm: 5.1.2007  
 Hyväksyjä: Pm

Rev.	Muutos	Muuttanut	Pvm



Rev.	Muutos	Muuttanut	Pvm

D-osannumero	PIIR. NID	Dosan nimi	15230208 PUUTATTU KENNÄ VAAHVA RCV YLINO/ALY
1	152304	152304_TULOPUOLEN SIVULEEVY	1
2	152305	152305_PAAITYLEEVY	1
3	152306	152306_PAAITYLEEVY (PELTI)	1
4	152343	152343_POISTOPUOLEN SIVULEEVY 3mm	1
5	152310	152310_PUOLIHARJALEEVY	2
6	912282	Käppäkantakuusikokoruuvit M8x16	679
7	920006	Kuusiomutteri DIN EN ISO 4032 M8	679
8	152318	152318_SULKUUKUN TUKISARANA	2
9	152345	152345_HARJALEEVY (VAHVISTETTU 3mm)	19
10	152311	152311_HARJALEEVY (VAHVISTETTU)	19
11	152312	152312_HARJALEEVYN VAHVIKE	76
12	152313	152313_PUOLIHARJALEEVYN VAHVIKE	8
13	152344	152344_KENNÄN VAHVIKE	2
14	152346	152346_PUOLIHARJALEEVY (3mm)	2


 Massat: 389,10 kg  
 Huhtis: PUUTATTU KENNÄ (VAHV. RCV YLIN)  
 RCV  
 101 KUIVAUSKENNÄT

The drawing remains the property of Mepu Oy. It must be returned on request and cannot be copied or used without Mepu Oy's consent.

Suunnittelija: JU Pvm: 5.1.2007  
 Hyväksyjä: Pm  
 Piirustuksen numero: 15230208 Rev: 4/4  
 Mittakaava: A3 1:10

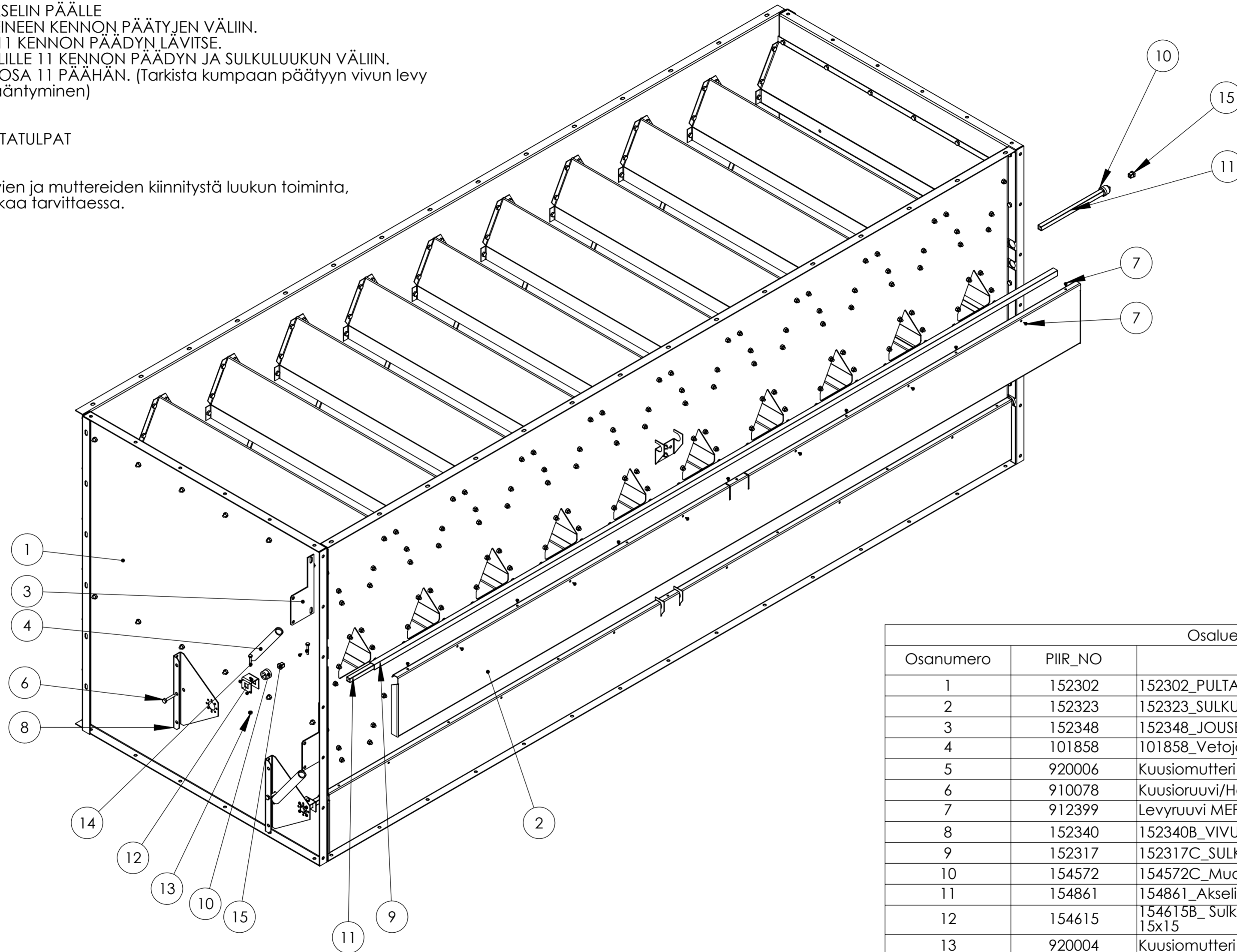
Rev.	Muutos	Muuttanut	Pvm
B	Sulkuluukun akseli muuttunut.	OM	19.3.2009

### SULKULUUKUN KOKOONPANO:

1. SULKULUUKUN LEVY AKSELIN PÄÄLLE
2. SULKULUUKKU AKSELEINEEN KENNON PÄÄTYJEN VÄLIIN.
3. PUJOTA AKSELI OSA 11 KENNON PÄÄDYN LÄVITSE.
4. MUOVILAAKERI AKSELILLE 11 KENNON PÄÄDYN JA SULKULUUKUN VÄLIIN.
5. VIVUN LEVY AKSELIN OSA 11 PÄÄHÄN. (Tarkista kumpaan pätyyn vivun levy asennetaan ja vivun kääntymisen)
6. JOUSEN KIINNIKE.
7. VETOJOUSI
6. KIINNIKKEET JA JALUSTATULPAT

#### HUOM!

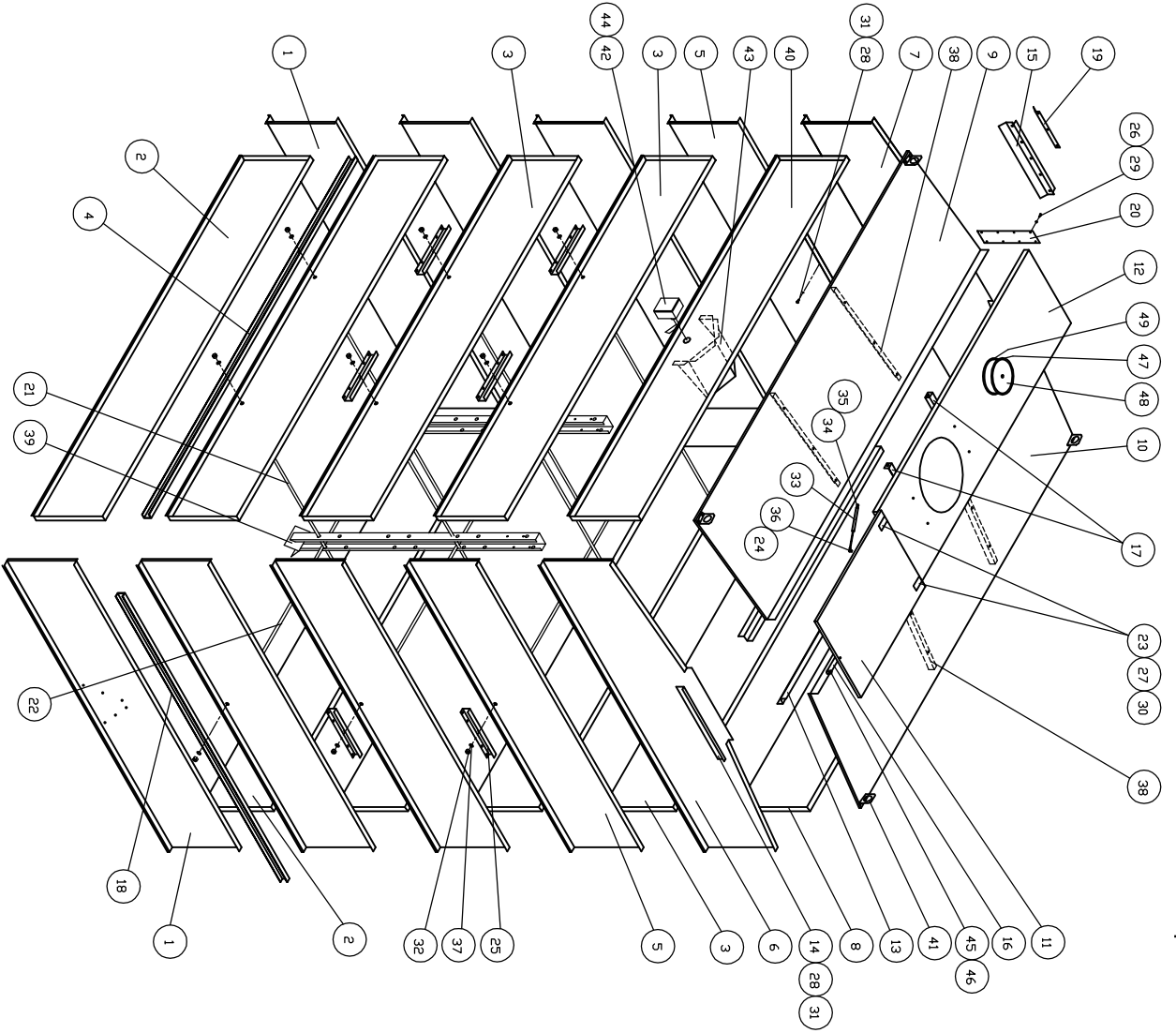
Tarkista ennen ruuvien ja muttereiden kiinnitystä luukun toiminta, säädä akselin paikkaa tarvittaessa.



Osaluettelo			
Osanumero	PIIR_NO	Osan nimi	Kokoonpano-ohje/QTY.
1	152302	152302_PULTATTU KENNO	1
2	152323	152323_SULKULUUKUN LEVY	2
3	152348	152348_JOUSEN KIINNIKE	2
4	101858	101858_Vetojousi	2
5	920006	Kuusiomutteri DIN EN ISO 4032 M8	2
6	910078	Kuusioruuvi/Hex bolt DIN 933 M8x40	2
7	912399	Levyruuvi MEPU	22
8	152340	152340B_VIVUN LEVY	2
9	152317	152317C_SULKULUUKUN AKSELI	2
10	154572	154572C_Muovilaakeri	4
11	154861	154861_Akseliputki	4
12	154615	154615B_Sulkuluukun levyn kiinnike 15x15	2
13	920004	Kuusiomutteri DIN EN ISO 4032 M6	2
14	910041	Kuusioruuvi/Hex bolt DIN 933 M6x35	2
15	960652	960652_Jalustatulppa SN15	4

Aihio	Materiaali	Suunnittelija	IU	Pvm	16.1.2007
Massa	429.29 kg	Hyväksyjä		Pvm	
This drawing remains the property of Mepu Oy. It must be returned on request and cannot be copied or used without Mepu Oy's consent.		Piirustusnumero	152347	Rev	B
Nimitys		Sivu	3/3		
SULKULUUKUN KP		Mittakaava	A3 1:10		
KOKOONPANO-OHJE					
1 010 KENNOJEN OSAT (VK+RCW+CF12)					





THIS SECTION IS THE PROPERTY OF MEPU OY AND NO PARTS ARE TO BE REPRODUCED OR TRANSMITTED IN ANY FORM OR BY ANY MEANS WITHOUT THE WRITTEN PERMISSION OF MEPU OY

ENNAKKO SIIRTO: Jos haluatte ottaa osuuskassan, ota yhteyttä meidän myyjäisiimme. Jos haluatte ottaa osuuskassan, ota yhteyttä meidän myyjäisiimme.

SILDILEYTY LIITTEWÄN TOISIINSA M8x16 RUUVIELLA JA M8 MUTTERIELLÄ  
 SILDIPALATARNÄ BULTAS IHOP MED M8x16 BULT I OCH M8 MUTTER  
 SILD PLATES ARE CONNECTED WITH M8x16 SCREWS AND M8 NUTS  
 NORMALKÄRRÖKSESSÄ M8x16 RUUVIJA 78 KPL  
 NORMAL SECTION 78 ST M8x16 BULT  
 NORMAL LAYER HAS 78 PC OF M8x16 SCREWS

102002/9	102002/7	102002/6	102002/4	102002/2	Plintti	4.4.2000	TK		
6	6	6	6	49	912619				
1	1	1	1	48	100297				
1	1	1	1	47	100295				
1	1	1	1	46	910094				
1	1	1	1	45	960016				
2	2	2	2	44	980568/1				
1	1	1	1	43	980568/1				
1	1	1	1	42	980568				
4	4	4	4	41	102532				
1	1	1	1	40	103997				
1	1	1	1	39	103012				
4	4	4	4	38	102433				
48	36	30	18	6	37	921039			
1	1	1	1	36	960604				
1	1	1	1	35	960003				
1	1	1	1	34	960002				
1	1	1	1	33	960603				
1	1	1	1	32	920010				
96	72	60	36	6	32	920010			
903	747	669	513	357	31	920006			
14	14	14	14	14	30	920004			
8	8	8	8	8	29	920002			
14	14	14	14	14	27	910036			
14	14	14	14	14	27	910036			
903	747	669	513	357	28	910072			
8	8	8	8	8	26	913003			
12	12	12	12	6	25	102013			
1	1	1	1	24	101427				
2	2	2	2	23	200105				
8	6	5	3	1	22	102014/1			
16	12	10	6	2	21	102014/2			
1	1	1	1	20	101045				
1	1	1	1	19	101962				
12	8	6	2	18	102688				
1	1	1	1	17	100294				
1	1	1	1	16	100293				
1	1	1	1	15	100292				
1	1	1	1	14	100273				
2	2	2	2	13	100272				
1	1	1	1	12	101912				
1	1	1	1	11	100267				
1	1	1	1	10	100268				
1	1	1	1	9	100265				
1	1	1	1	8	100262				
1	1	1	1	7	100264				
1	1	1	1	6	100269				
16	12	10	6	2	5	102012			
16	12	10	6	2	4	102687			
2	2	2	2	3	102010				
2	2	2	2	2	100261				
2	2	2	2	1	100263				

MEPU OY  
 YLINE  
 21900  
 02-275 4444  
 02-256 3361  
 102002L

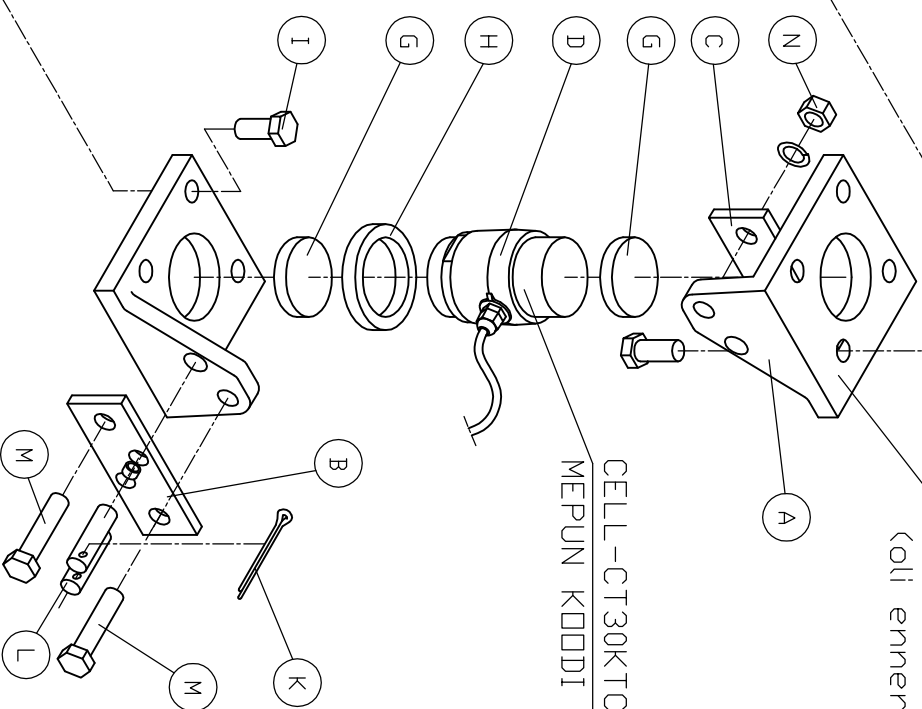
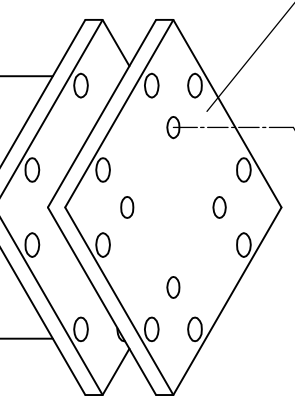
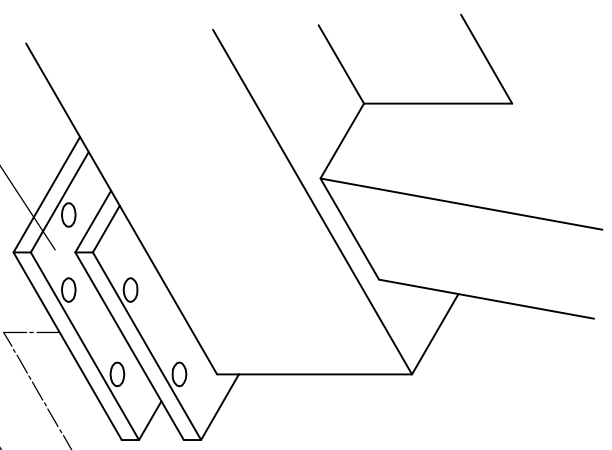
MEPUN KODDI  
102492

MEPUN KODDI 980193 (oli ennen 960653)

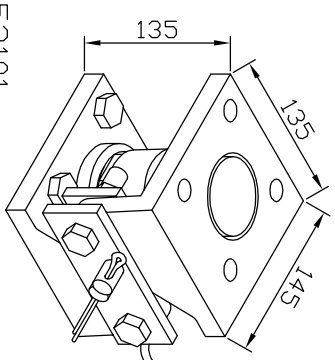
MEPUN KODDI 980194 (oli ennen 960654)

MEPUN KODDI 980191 (oli ennen 960651)

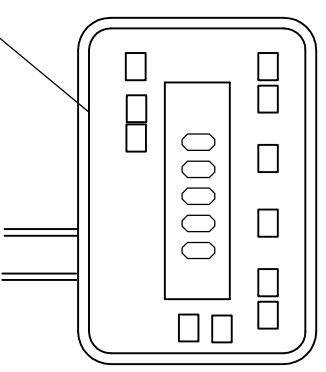
MEPUN KODDI 980192 (oli ennen 960652)



Sivuraudoissa "C" on kierreet, joihin pulkit "M" kierretään. On tärkeää, että pulketeja "M" ei kiristettä loppuun asti. Jätä 4mm:n väli, jotta sivuraudat "B" ja "C" pääsevät liikkumaan vapaasti.

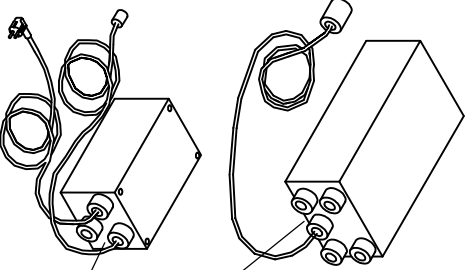


CELL-CT30KTC-30 0>25% 153101



DIGITAR EZ 2000  
INDICATOR 400590  
MEPUN KODDI 980190

(oli ennen 960650)



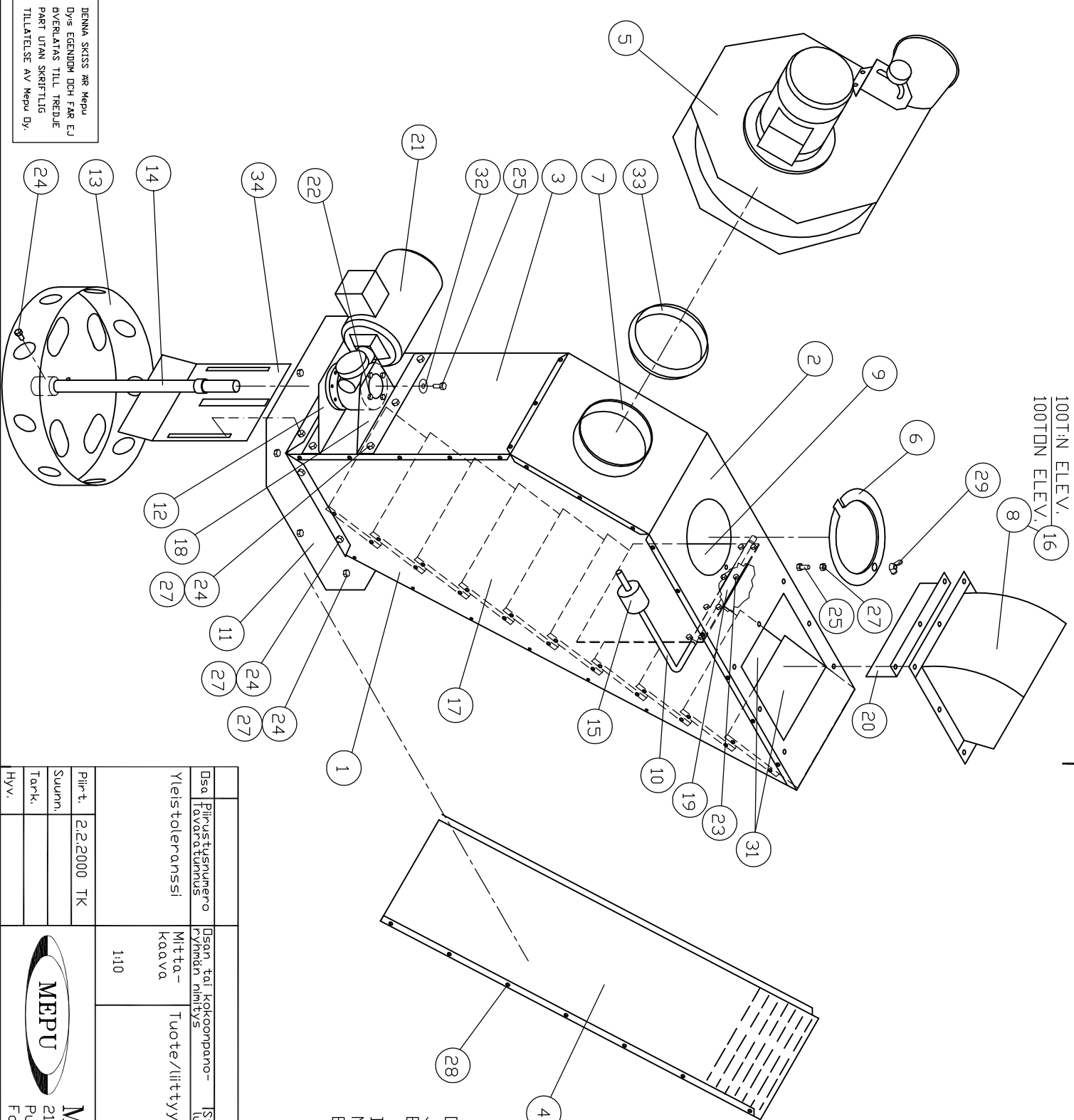
J-BOX 4PT 15" 141879

POWER SUPPLY 12VDC 1.2AMP-2M 400616

Osan lavaratunnus	Osan tai kokoonpano- ryhmän nimitys	Standardi tai luettelo	Muoto, malli, määrä, La.järjelmä	Laatu	Kpl
Yleistoleranssi	Mitta- kaava	Tuote/liittyy	TARKI PIIRUSTUS ON MEPUN DYN OMAISUUTTA EIKÄ SITÄ SAA LUOVUTTAA KOLMANNELLE OSAPUOL- LELLE ILMAN MEPUN DYN KIRJALLISTA SUOSTUMISTA	RCW-KUIVURIT/TORK/DRYER AUTOMATIikka/AUTOMATIK/AUTOMATISM VAA'AN ASENNUS/VAG MONTERING /WEIGHING SENSOR ASSEMBLY	
Plr-t.	14.6.2001 TK			Ent.	Uusi
Suunn.					
Tark.					
Hyv.					
MEPUN KODDI 980194 (oli ennen 960654)		MEPUN OY 21900 YLÄNE Puh. 02-275 4444 Fax. 02-256 3361		102601B	



100T:N ELEV.  
100TON ELEV.



OSA 8 KORVATAAN OSALLA 16,  
JOS ON KYSEESSÄ 100T:N  
ELEVAAATTORI  
DEL 8 ERSÄTTES MED DEL 16,  
NÄR DET ÄR FRÅGAN OM 100 TON  
ELEVATOR

Osajärjestysnumero Lava- ja raiteiden numero	Osan tai kokoonpanon ryhmän nimitys	Standardi tai luettelo	Muoto, malli, määrä	Laatu	Kpl
Yleistoleranssi	Mittakaava 1:10	Tuote/luettelo	TÄMÄ PIIRUSTUS ON MEPU DYN OMAISUUTTA EIKÄ SITÄ SÄÄ LUOVUTTA KOLMANNELLE OSAPUOL- LELLE ILMAN MEPU DYN KIRJALLISTA SUOSTUMUSTA	RCW-KUIVURIT/TORK ESIPUHDISTIN /FÖRRENS	
Piir-t.	22.2000 TK			Ent.	Uusi
Suunn.					
Tark.					
Hyv.					

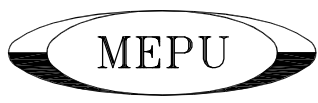
DENNA SKISS ÄR MEPU  
DYS EGENDOM OCH FÄR EJ  
ÖVERLÄTAS TILL TREDJE  
PART UTAN SKRIFTLIG  
TILLÄTTELSE AV MEPU DY.

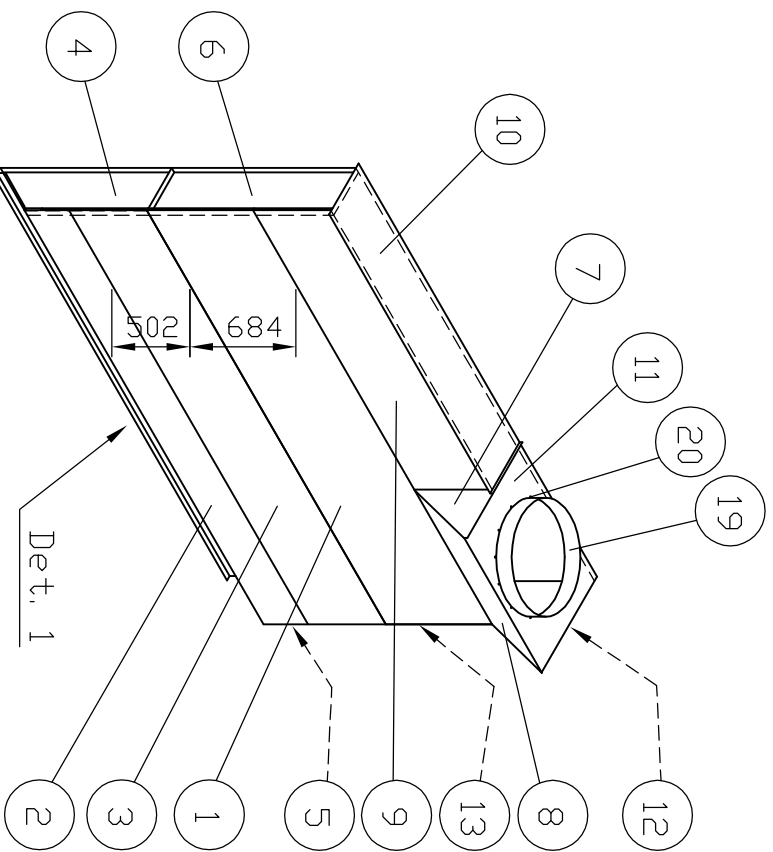


**MEPU OY**  
21900 YLÄNE  
Puh. 02-275 4444  
Fax. 02-256 3361

101896L

34	200347	Säätölevy	1
33	960064	Pikasalpa/snabbkoppling ø200	1
32	921076	Aluslevy/bricka ø30	1
31	102437	Levy/plåt	4
30			
29	920073	Slipimutteri/vingmutter M8 DIN 315	1
28	912619	Levyruuvi/plåtskruv ø4.2x9.5 DIN 7504-N	73
27	920006	Kuusiomutteri/sexkantmutter M8	23
26	920004	Kuusiomutteri/sexkantmutter M6	8
25	910074	Kuusioruuvi/sexkantbult M8x20	2
24	910072	Kuusioruuvi/sexkantbult M8x16	23
23	910036	Kuusioruuvi/sexkantbult M6x16	8
22	910034	Kuusioruuvi/sexkantbult M6x12	4
21	900326	Kierukkavaihdemoottori/spiralväxel motor Motovario T80 AN NMKV/050	1
20	102600	Ohjainlevy/styrplåt	1
19	102045	Kiinnike/fäste	1
18	102040	Ylätuki/överstöd	1
17	101902	Levy/fläns	6
16	102763	Yhde (Jos 100t:n elevaattori)/stycke (om 100 ton elevator)	1
15	101915	Punnus/vikt	1
14	101908	Levitinlautasen akseli/spridartallrikens axel	1
13	104091	Levitinlautanen/spridartallrik	1
12	101907	Moottorin peti/motor bädd	1
11	101904	Laippa/kant	1
10	101905	Sulkuläpän akseli/stängklaffens axel	1
9	101910	Sulkuläppä/stängklaff	1
8	102428	Yhde/stycke	1
7	100710	Putki/rör ø200	1
6	101476	Tarkistusluukku/inspektionslucka	1
5	103130	Puhaltimen k.p./aspiratörens mont.	1
4	101900	Vaippalevy/mantelplåt	1
3	101899	Vaippalevy/mantelplåt	1
2	101898	Vaippalevy (elev.putki ø200)/mantelplåt (elev.rör ø200)	1
1	101897	Sivulevy/sidoplåt	2

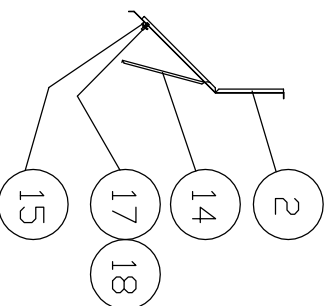
Osaa	Piirustusnumero Tavaratunnus	Osan tai kokoonpano- ryhmän nimitys	Standardi tai luettelo	Muoto, malli, määrä, Laajamerkki	Laatu	Kpl
	Yleistoleranssi	Mitta- kaava  1:5	Tuote	TAMA PIIRUSTUS ON Mepu Oy:n OMAISUUTTA EIKÄ SITÄ SAA LUOVUTTA KOLMANNELLE OSAPUO- LELLE ILMAN Mepu Oy:n KIRJALLISTA SUOSTUMUSTA	RCW-KUIVURIT/TORK ESIPUHDISTIN /FÖRRENS	
Piirt.	2.2.2000 OM	 <b>MEPU OY</b> 21900 YLÄNE Puh. 02-275 4444 Fax. 02-256 3361		Ent.	Uusi	101896L
Suunn.						
Tark.						
Hyv.						



Tarkempi asennuskuva RCW200 piir.no 102101  
 Nögrannare monteringskiss RCW200 skiss nr. 102101  
 More precise assembly sketch RCW200 sketch 102101


Korvaa kuvan 101924

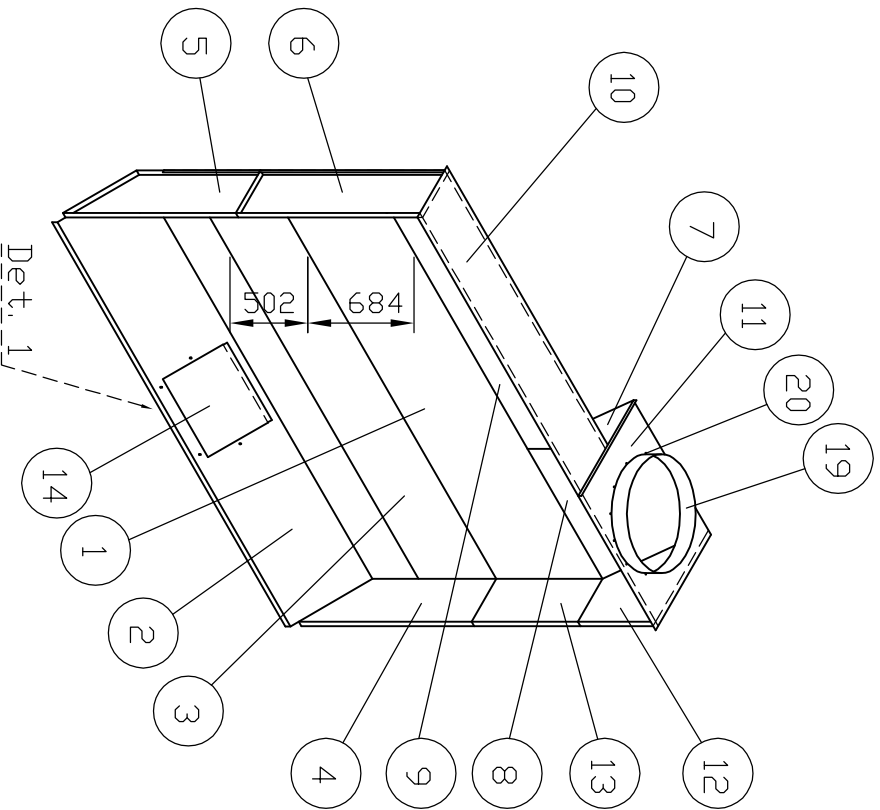
20	912619	Levyruuvi Ø4,2x95 DIN 7981																		18
19	970200	Lähtökaulus ILU Ø630																		1
18	920006	Kuusiomutteri/sekskantmutter/hex nut M8																		177
17	910076	Kuusioruuvi/sekskantiskruv/hex screw M8x30																		4
16	910072	Kuusioruuvi/sekskantiskruv/hex screw M8x16																		173
15	101849	Klinnke/fäste/clamp																		4
14	103796	Tarkistusluukku/inspektionsluccka/inspection hatch																		1
13	101929	Päätylevy, oikea/gavel, höger/änd plate, right																		1
12	103794	Päätylevy, oikea/gavel, höger/änd plate, right																		1
11	101803	Päätylevy, oikea/döverplåt, höger/top plate, right																		1
10	101878	Päätylevy, oikea/döverplåt, höger/top plate, right																		1
9	101845	Etulevy, oikea/framplåt, höger/front plate, right																		1
8	101844	Etulevy, oikea/framplåt, höger/front plate, right																		1
7	101832	Kulmalevy, oikea/hörnplåt, höger/corner plate, right																		1
6	101830	Päätylevy, oikea/gavel, höger/änd plate, right																		1
5	103793	Päätylevy, vasen/gavel, vänster/änd plate, left																		1
4	103787	Päätylevy, oikea/gavel, höger/änd plate, right																		1
3	101822	Etulevy/framplåt/front plate																		1
2	103788	Alalevy/underplåt/under plate																		1
1	101823	Etulevy/framplåt/front plate																		1
Dsa		Piirustusnumero	ryhmän nimitys	Standardi tai luettelo	Muoto,	malli,	määrä,	Laatu	Kpl											
Yleistoleranssi		Mittakaava	Tuote/liittyy	TÄMÄ PIIRUSTUS ON MEPU DYN OMISTUUTA EIKÄ SITÄ SÄÄ LUOVUTTA KOLMANNELLE OSAPUOLELLE ILMAN MEPU DYN KIRJALLISTA SUOSTUMISTA																



Det. 1

Det. 1

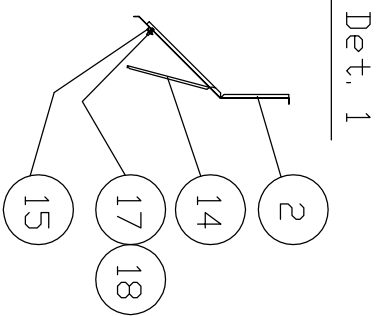
Piir-t.	6,9,2000 TK			Ent.	Uusi
Suunn.					
Tark.					
Hyv.					
		 <b>MEPU OY</b> 21900 YLÄNE Puh. 02-275 4444 Fax. 02-256 3361		RCW-KUIVURIT RCW 200 ILMAKDTELDT (oikea) /LUFTKÄPÄ (höger) /AIR CASING (right)	
				102251D	



Tarkempi asennuskuvaa RCW200 piir.no 102101  
 Nögrannare monteringskiss RCW200 skiss nr. 102101  
 More precise assembly sketch RCW200 sketch 102101

Korvaa kuvan 101925

20	912619	Levyruuvi Ø4,2x95 DIN 7981							18
19	970200	Lähtökaulus Ø630							1
18	920006	Kuusiomutteri/sekskantmutter/hex nut M8							177
17	910076	Kuusioruuvi/sekskantiskruv/hex screw M8x30							4
16	910072	Kuusioruuvi/sekskantiskruv/hex screw M8x16							173
15	101849	Klinnke/fäste/clamp							4
14	103796	Tarkistusluukku/inspektionsluikka/inspection hatch							1
13	101930	Päätylevy, vasen/gavel, vänster/end plate, left							1
12	103790	Päätylevy, vasen/gavel, vänster/end plate, left							1
11	101799	Päällilevy, vasen/överplåt, vänster/top plate, left							1
10	101877	Päällilevy, vasen/överplåt, vänster/top plate, left							1
9	101885	Etulevy, vasen/framplåt, vänster/front plate, left							1
8	101931	Etulevy, vasen/framplåt, vänster/front plate, left							1
7	101833	Kulmalevy, vasen/hörnplåt, vänster/corner plate, left							1
6	101831	Päätylevy, vasen/gavel, vänster/end plate, left							1
5	103793	Päätylevy, vasen/gavel, vänster/end plate, left							1
4	103787	Päätylevy, oikea/gavel, höger/end plate, right							1
3	101822	Etulevy/framplåt/front plate							1
2	103788	Alalevy/underplåt/under plate							1
1	101823	Etulevy/framplåt/front plate							1
Dsa		Piirustusnumero	Dsa:n tai kokoonpano-	Standardi tai	Muoto, malli,	määrä,	Laatu	Kpl	
		lavaratunnus	ryhmän nimitys	luettelo	Luettelo	Laatu			
Yleistoleranssi									
		Mittakaava	Tuote/liittyy						
		1:50							
Pir-t.		6,9,2000 TK	TARKASTUS OY		RCW-KUIVURI RCW 200		Ent.		
Suunn.			MEPU		ILMAKOTELDT (vasen)		Uusi		
Tark.			21900 YLÄNE		/LUFTKÄPÄ (vänster)				
Hyv.			Puh. 02-275 4444		/AIR CASING (left)				
			Fax. 02-256 3361						



DENNA SKISS ÄR MEPU  
DYS EGENDOM OCH FÄR EJ  
ÅVERLÄTAS TILL TREDJE  
PART UTAN SKRIFTLIG  
TILLÄTELSE AV Mepu Oy.

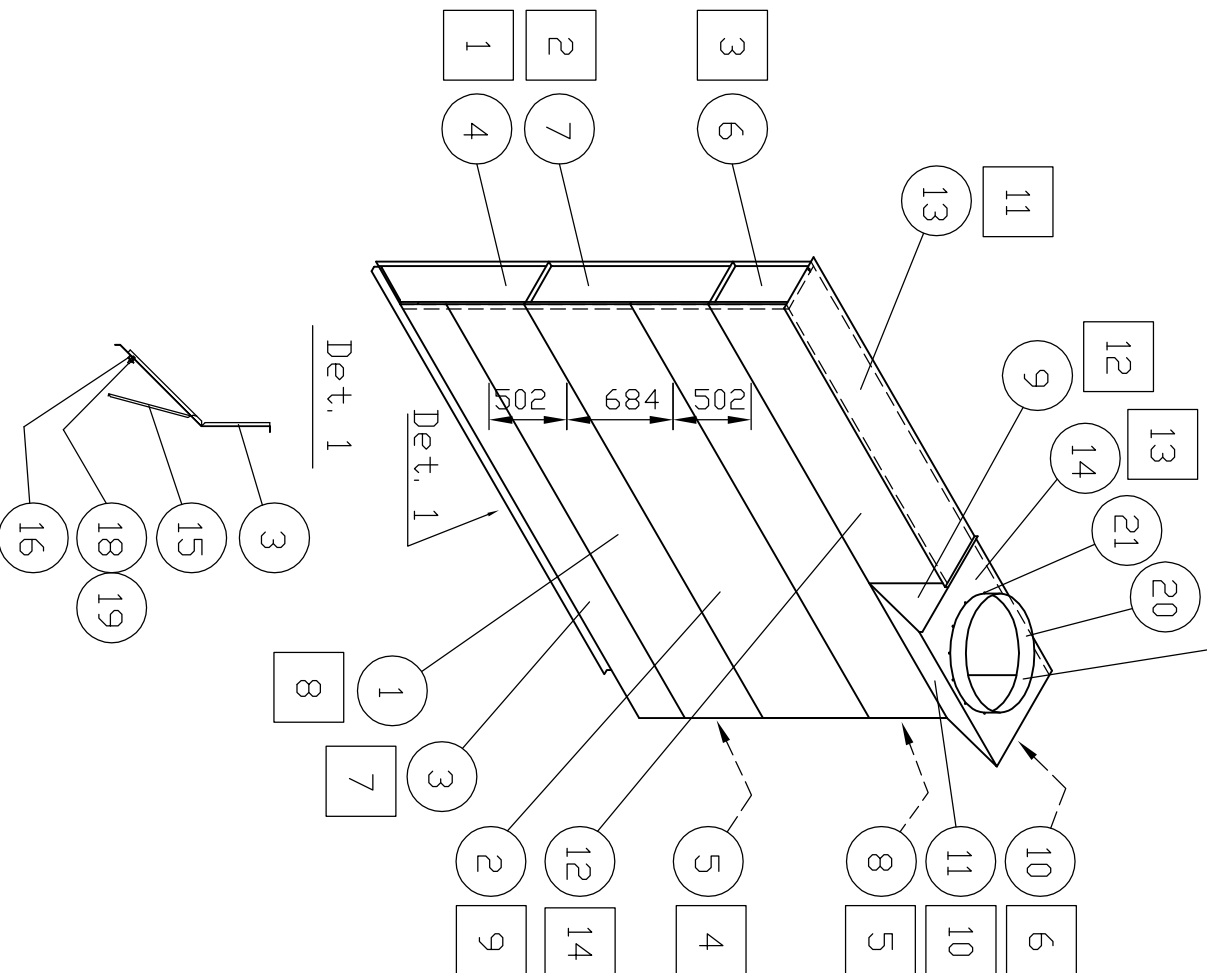
THIS SKETCH IS THE  
PROPERTY OF Mepu  
OY AND MAY NOT BE  
REPRODUCED OR  
WRITTEN PERMISSION  
OF Mepu Oy


Ilmaputken lähtökäulus  
asennetaan ensin

OSANUMERO/PART NUMMER/PART NUMBER

ASENNUSJÄRJESTYS/MONTERINGS  
/ASSEMBLY ORDER

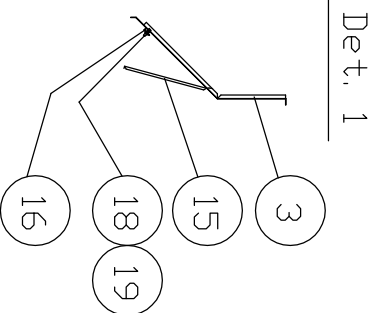
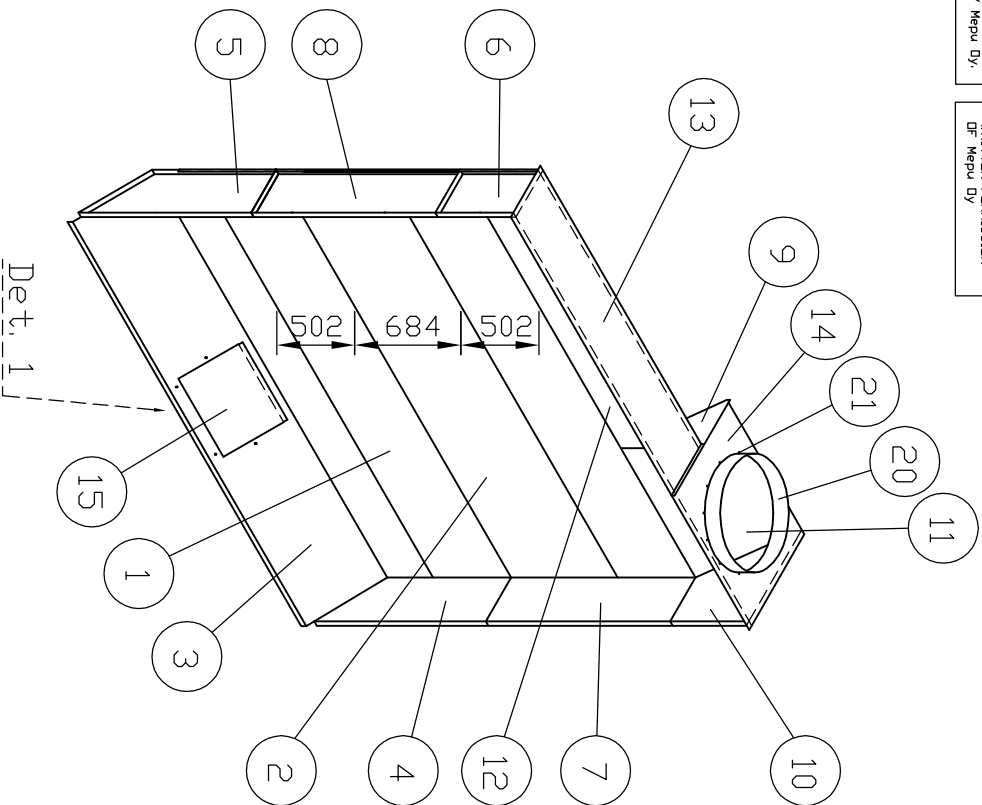
Tarkempi asennuskuva RCW300 piir.no 102102  
Noggrannare monteringskiss  
RCW300 skiss nr. 102102  
More precise assembly sketch  
RCW300 sketch 102102  
Korvaa kuvan 101922



21	912619	Levyruuvi $\varnothing 4,2 \times 95$ DIN 7981	18
20	970200	Lähtökäulus $\varnothing 630$	1
19	920006	Kuusiomutteri/sekskantmutter/hex nut M8	211
18	910076	Kuusioruuvi/sekskantiskruuv/hex screw M8x30	4
17	910072	Kuusioruuvi/sekskantiskruuv/hex screw M8x16	207
16	101849	Kiinnike/fäste/clamp	4
15	103796	Tarkistusluukku/inspektionslucka/inspection hatch	1
14	101803	Päätilevy, oikea/översplåt, höger/cover plate, right	1
13	101878	Päätilevy, oikea/översplåt, höger/cover plate, right	1
12	101845	Etulevy, oikea/framplåt, höger/front plate, right	1
11	101844	Etulevy, oikea/framplåt, höger/front plate, right	1
10	103794	Päätylevy, oikea/gavel, höger/end plate, right	1
9	101832	Kulmalevy, oikea/hörnplåt, höger/corner plate, right	1
8	101831	Päätylevy, vasen/gavel, vänster/end plate, right	1
7	101830	Päätylevy, oikea/gavel, höger/end plate, right	1
6	101828	Päätylevy, oikea/gavel, höger/end plate, right	1
5	103793	Päätylevy, vasen/gavel, vänster/end plate, left	1
4	103787	Päätylevy, oikea/gavel, höger/end plate, right	1
3	103788	Alalevy/undersplåt/under plate	1
2	101823	Etulevy/framplåt/front plate	1
1	101822	Etulevy/framplåt/front plate	2
Dsa Piirustusnumero Tavara tunnus			
Yleistoleranssi		Standardi tai luettelo	Laatu
Mittakaava		Tuote/luettelo	Kpl
1:50		TÄMÄ PIIRUSTUS ON MEPU DYS OMISTUUTTA EIKÄ SITÄ SÄÄ LUOVUTTA KOLMANNELLE OSAPUOLLE LEILE ILMAN MEPU DYS KIRJALLISTA SUOSTUMUSTA	RCW-KUIVURI RCW 300 ILMAKOTELDT (oikea) /LUFTKÄPA (höger) /AIR CASING (right)
Piir-t.	6.9.2000 TK	Ent.	Uusi
Suunn.		 <b>MEPU OY</b> 21900 YLÄNE Puh. 02-275 4444 Fax. 02-256 3361	
Tark.			
Hyv.			
		102253D	

DENNA SKISS MR Meppu  
DYN EGENDOM OCH FAR EJ  
ÖVERLÄTAS TILL TREDJE  
PART UTAN SKRIFTLIG  
TILLÅTELSE AV Meppu Oy.

THIS SKETCH IS THE  
PROPERTY OF Meppu  
OY AND MAY NOT BE  
GIVEN TO A THIRD  
PARTY WITHOUT A  
WRITTEN PERMISSION  
OF Meppu Oy



Tarkempi asennuskuva RCW300 piir.no 102102  
Noggrannare monteringskiss RCW300 skiss nr. 102102  
More precise assembly sketch RCW300 sketch 102102

Korvaa kuvan 101923

21	912619	Levyruuvi $\varnothing 4,2 \times 95$ DIN 7981			18	
20	970200	Lähtökaulus $\varnothing 630$			1	
19	920006	Kuusiomutteri/sekkantmutter/hex nut M8			211	
18	910076	Kuusioruuvi/sekkantskruv/hex screw M8x30			4	
17	910072	Kuusioruuvi/sekkantskruv/hex screw M8x16			207	
16	101849	Kliinike/fäste/clamp			4	
15	103796	Tarkistusluukku/inspektionsluikka/inspection hatch			1	
14	101799	Kansilevy, vasen/översplåt vänster			1	
13	101877	Kansilevy, vasen/översplåt, vänster/cover plate, left			1	
12	101885	Etulevy, vasen/framplåt, vänster/front plate, left			1	
11	101931	Etulevy, vasen/framplåt, vänster/front plate, left			1	
10	103790	Päätylevy, vasen/gavel, vänster/end plate, left			1	
9	101833	Kulmalevy, vasen/hörnplåt, vänster/corner plate, left			1	
8	101831	Päätylevy, vasen/gavel, vänster/end plate, left			1	
7	101830	Päätylevy, oikea/gavel, höger/end plate, right			1	
6	101829	Päätylevy, vasen/gavel, vänster/end plate, left			1	
5	103793	Päätylevy, vasen/gavel, vänster/end plate, left			1	
4	103787	Päätylevy, oikea/gavel, höger/end plate, right			1	
3	103788	Alalevy/undersplåt/under plate			1	
2	101823	Etulevy/framplåt/front plate			1	
1	101822	Etulevy/framplåt/front plate			2	
Osat Dsa	Piirustusnumero LavaFätunnus	Osan tai kokoonpanon ryhmän nimitys	Standardi tai Luettele	Muoto, malli, määrä, Laajennus	Laatu	Kpl
Yleistoleranssi						
Mittakaava		Tuote/luittyy	TARK. PIIRUSTUS ON MEPPU DYN OMASUUTTA EIKA SITTA SAA LUVUUTTA KOLMANNELLE OSAPUOLLE LELLE ILMAN MEPPU DYN KIRJALLISTA SUOSTUMUSTA			
1:50			RCW-KUIVURI RCW 300 ILMAKOTELDT (vasen) /LUF TKÄPA (vänster) /AIR CASING (left)			

Piir-t. 6,9,2000 TK  
Suunn.  
Tark.  
Hyv.



MEPPU OY

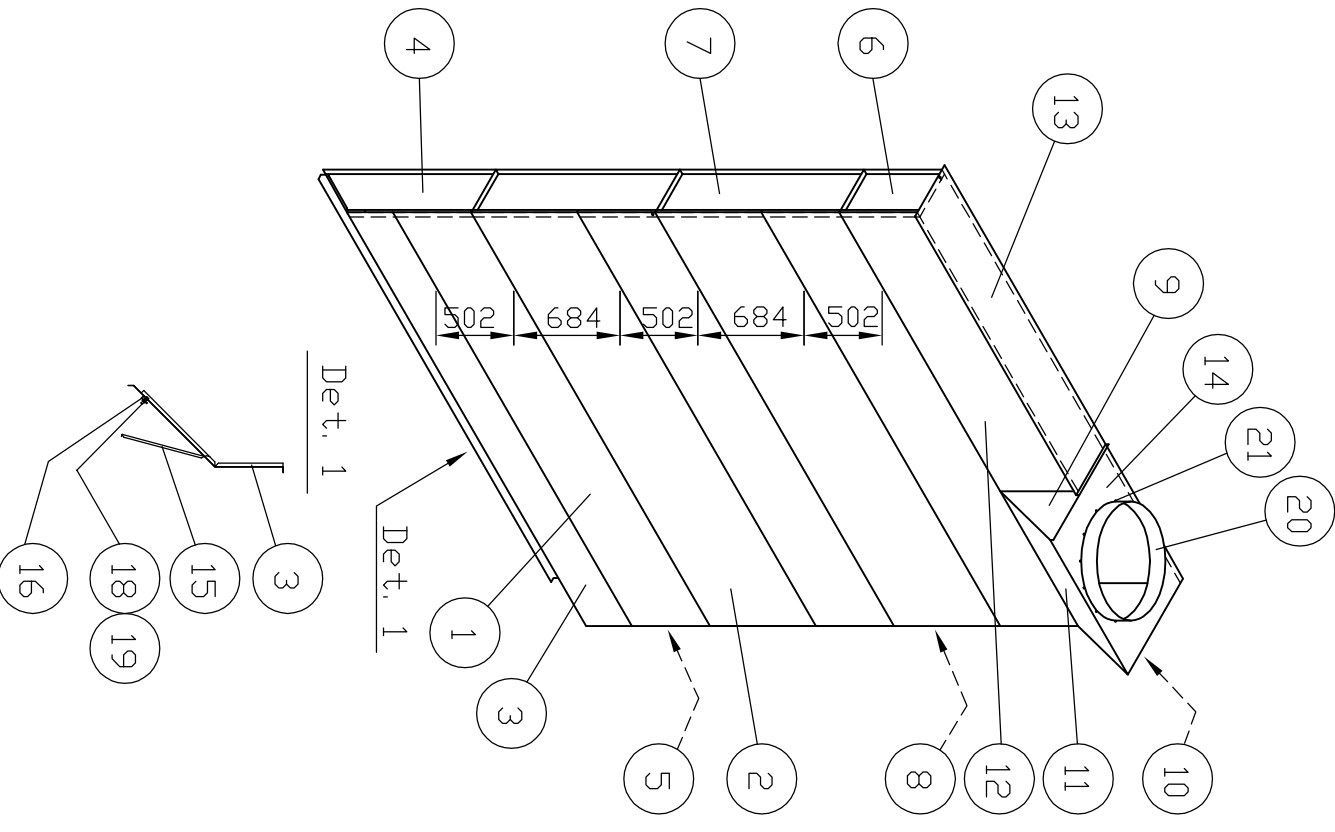
21900 YLÄNE  
Puh. 02-275 4444  
Fax. 02-256 3361

Ent. Uusi

102254D

DENNA SKISS ÄR MEPU  
DYS EGENDOM OCH FÄR EJ  
ÅVERLÄTAS TILL TREDJE  
PART UTAN SKRIFTLIG  
TILLÄTELSE AV Mepu Oy.


THIS SKISS IS THE  
PROPERTY OF Mepu  
OY AND MAY NOT BE  
GIVEN TO A THIRD  
PARTY WITHOUT THE  
WRITTEN PERMISSION  
OF Mepu Oy.



Tarkempi asennuskuva RCW400 piir.no 102103  
Nögrannare monteringskiss RCW400 skiss nr. 102103  
More precise assembly sketch RCW400 sketch 102103

Korvaa kuvan 101922

21	912619	Levyruuvi $\varnothing$ 4,2x95 DIN 7981							18
20	970200	Lähtökäulus ILU $\varnothing$ 630							1
19	920006	Kuusiomutteri/sekskantnutter/hex nut M8							284
18	910076	Kuusioruuvi/sekskantskruv/hex screw M8x30							4
17	910072	Kuusioruuvi/sekskantskruv/hex screw M8x16							280
16	101849	Klippike/fäste/clamp							4
15	103796	Tarkistusluuku/inspektionslucka/inspection hatch							1
14	101803	Kansilevy, oikea/översplätt, höger/cover plate, right							1
13	101878	Kansilevy, oikea/översplätt, höger/cover plate, right							1
12	101845	Etulevy, oikea/framplätt, höger/front plate, right							1
11	101844	Etulevy, oikea/framplätt, höger/front plate, right							1
10	103794	Päätylevy, oikea/gavel, höger/end plate, right							1
9	101832	Kulmaleyvy, oikea/hörnplätt, höger/corner plate, right							1
8	101831	Päätylevy, vasen/gavel, vänster/end plate, left							2
7	101830	Päätylevy, oikea/gavel, höger/end plate, right							2
6	101828	Päätylevy, oikea/gavel, höger/end plate, right							1
5	103793	Päätylevy, vasen/gavel, vänster/end plate, left							1
4	103787	Päätylevy, oikea/gavel, höger/end plate, right							1
3	103788	Alaleyvy/undersplätt/under plate							1
2	101823	Etulevy/framplätt/front plate							2
1	101822	Etulevy/framplätt/front plate							3
Dsa	Piirustusnumero ryhmän nimitys	Dsa:n tai kokoonpano- ryhmän nimitys	Standardi tai luettelo	Muoto,	malli, määrä, Laajennus	Laatu	Kpl		
Yleistoleranssi		Mitta- kaava	Tuote/liittyy	TÄMÄ PIIRUSTUS ON MEPU DYS OMISTUUTTA EIKÄ SITÄ SÄÄ LUOVUTTA KOLMANNELLE OSAPUOLLE ILMAN MEPU DYS KIRJALLISTA SUOSTUMUSTA		RCW-KUIVURI RCW 400 ILMAKDELOIT (oikea) /LUFTKÄPA (höger) /AIR CASING (right)			
Piir-t.	6,9,2000 TK	1:50							
Suunn.									
Tark.									
Hyv.									

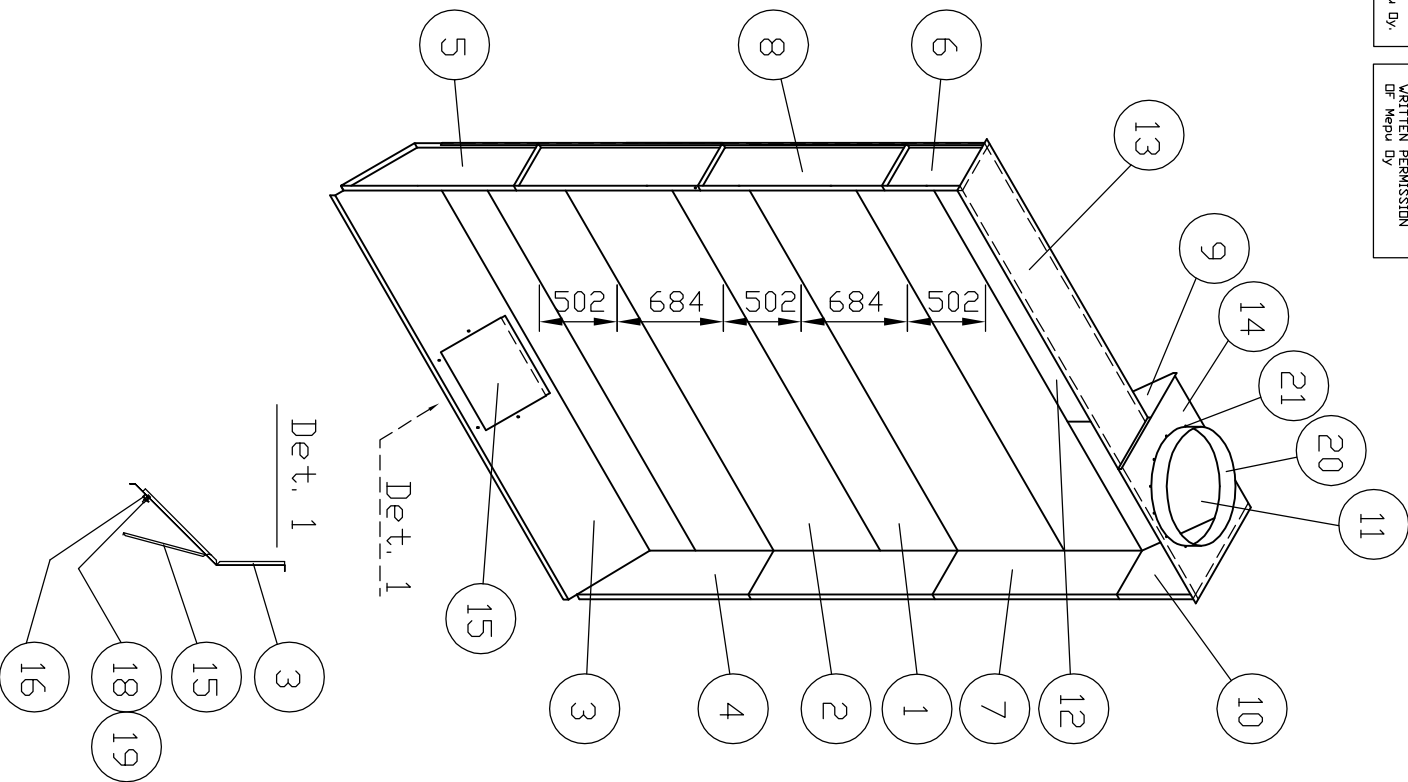

**MEPU OY**  
 21900 YLÄNE  
 Puh. 02-275 4444  
 Fax. 02-256 3361

Ent.  Uusi

102255D

DENNA SKISS RAR MEPU  
DYS EGENDOM OCH FÄR EJ  
DIVERLÄTAS TILL TREDJE  
PARTI UTAN SKRIFTLIG  
TILLÄTTELSE AV MEPU DY.


THIS SKETCH IS THE  
PROPERTY OF MEPU  
DY AND MAY NOT BE  
REPRODUCED OR  
PARTY WITHOUT A  
WRITTEN PERMISSION  
OF MEPU DY



Tarkempi asennuskuva RCW400 piir.no 102103  
Noggrannare monteringskiss RCW400 skiss nr. 102103  
More precise assembly sketch RCW400 sketch 102103

Korvaa kuvan 101923

21	912619	Levyruuvi $\varnothing 4,2 \times 95$ DIN 7981	18
20	970200	Lähtörauis $\varnothing 630$	1
19	920006	Kuusiomutteri/sexkantmutter/hex nut M8	284
18	910076	Kuusioruuvi/sexkantskruuv/hex screw M8x30	4
17	910072	Kuusioruuvi/sexkantskruuv/hex screw M8x16	280
16	101849	Kliinike/fäste/clamp	4
15	103796	Tarkistusluukku/inspektionslucka/inspection hatch	1
14	101799	Päällilevy, vasen/översplätt,vänster/cover plate, left	1
13	101877	Päällilevy, vasen/översplätt, vänster/cover plate, left	1
12	101885	Eturevy, vasen/framplätt, vänster/front plate, left	1
11	101931	Eturevy, vasen/framplätt, vänster/front plate, left	1
10	103790	Päätylevy, vasen/gavel, vänster/end plate, left	1
9	101833	Kulmalevy, vasen/hörnplätt, vänster/corner plate, left	1
8	101831	Päätylevy, vasen/gavel, vänster/end plate, left	2
7	101830	Päätylevy, oikea/gavel, höger/end plate, right	2
6	101829	Päätylevy, vasen/gavel, vänster/end plate, left	1
5	103793	Päätylevy, vasen/gavel, vänster/end plate, left	1
4	103787	Päätylevy, oikea/gavel, höger/end plate, right	1
3	103788	Aialevy/undersplätt/under plate	1
2	101823	Eturevy/framplätt/front plate	2
1	101822	Eturevy/framplätt/front plate	3
Dsa	Piirustusnumero ryhmän nimitys	Dsan tai kokoonpano- ryhmän nimitys	Standardi tai luettelo
Yleistoleranssi		Mitta- kaava	Tuote/liittyy
		1:50	TARKKIPiirustus DN MePU DYN OMAISUUTTA EIKÄ SITÄ SÄÄ LUOVUTTAA KOLMANNELLE OSAPUOLLE LEILE ILMAN MePU DY:n KIRJALLISTA SUOSTUMUKSIA
			RCW-KUIVURIT RCW 400 ILMAKDELOIT (vasen) /LUF TKÄPÄ (vänster) /AIR CASING (left)
			Ent. Uusi

Piir-t.	6,9,2000 TK
Suunn.	
Tark.	
Hyv.	
 <b>MEPU OY</b> 21900 YLÄNE Puh. 02-275 4444 Fax. 02-256 3361	
102256D	

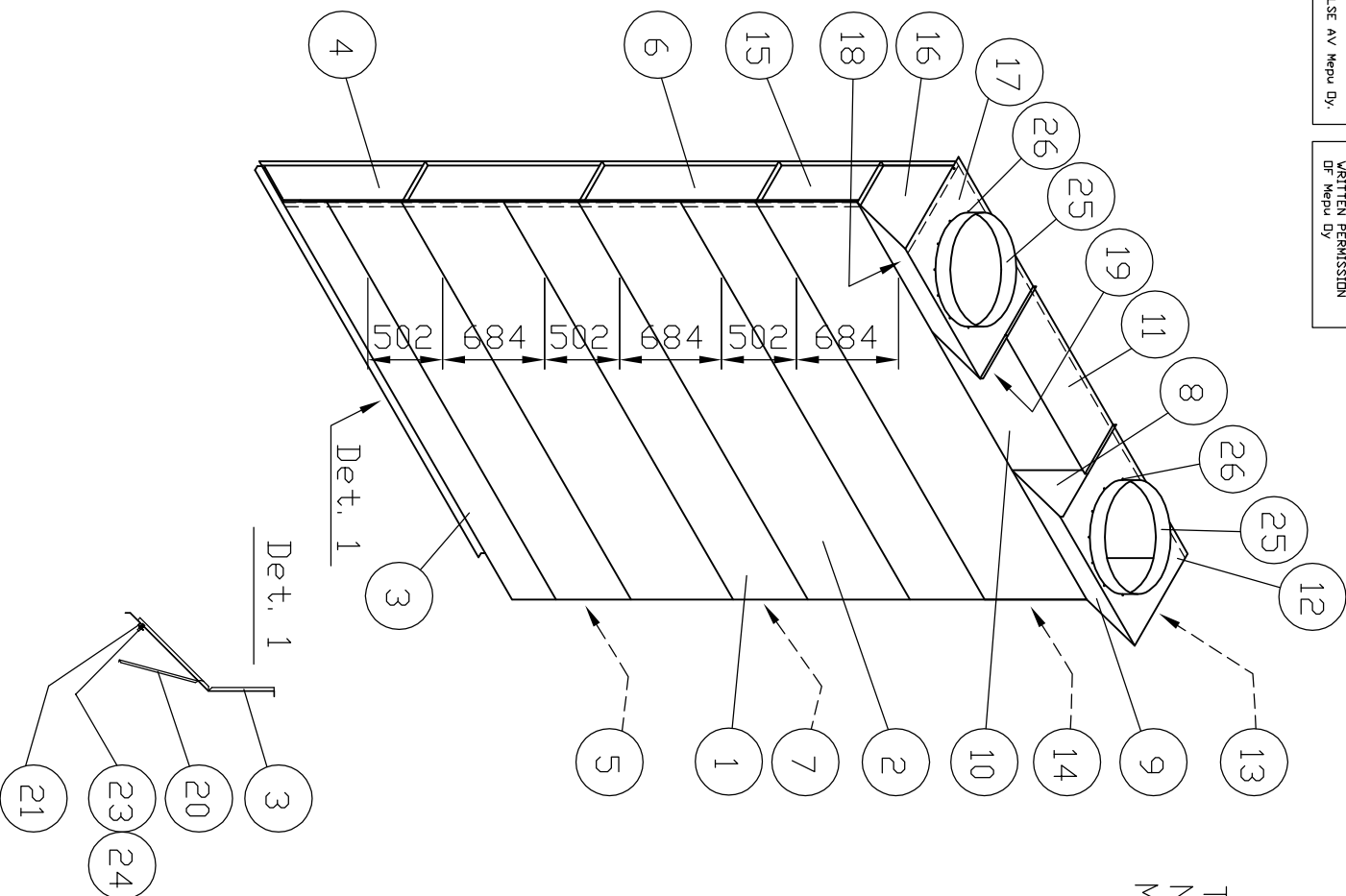


DENNA SKISS AR MEPU  
DY/S EGENDOM OCH FAR EJ  
OVERLATAS TILL TREDJE  
PART UTAN SKRIFTLIG  
TILLATELSE AV Mepu Oy.

THIS SKETCH IS THE  
PROPERTY OF Mepu  
AND MAY BE  
REPRODUCED BY ANY  
PARTY WITHOUT A  
WRITTEN PERMISSION  
OF Mepu Oy.

## Korvaa kuvan 101924

Tarkempi asennuskuva RCW500 piir.no 102104  
Noggrannare monteringskiss RCW500 skiss nr. 102104  
More precise assembly sketch RCW500 sketch 102104



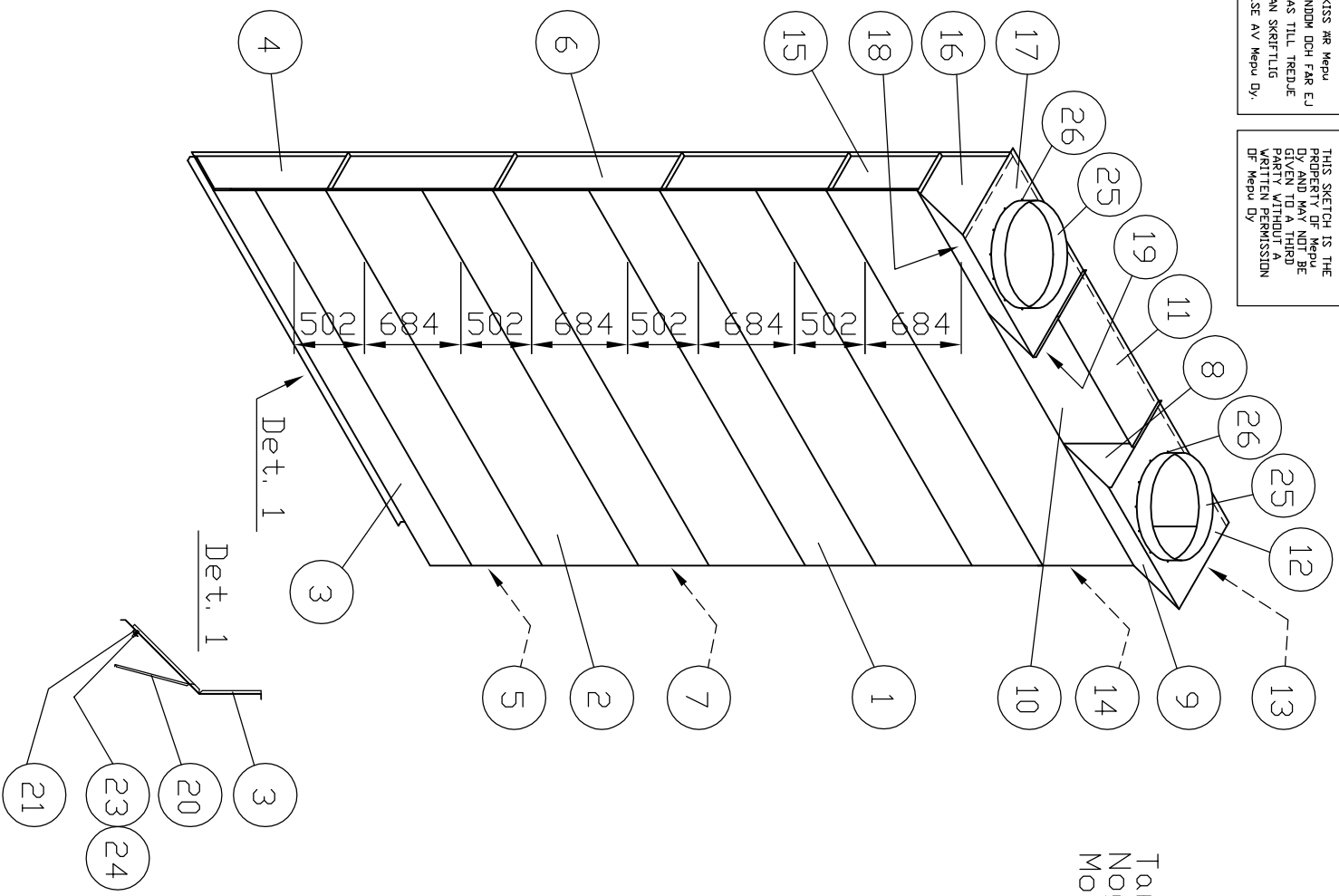
26	912619	Levyruuvi $\varnothing$ 4,2x95 DIN 7981	36
25	970200	Lähtökaulus	2
24	920006	Kuusiamutter/sekskantmutter/hex nut M8	329
23	910076	Kuusioruuvi/sekskantskruv/hex screw M8x30	4
22	910072	Kuusioruuvi/sekskantskruv/hex screw M8x16	325
21	101849	Kiinike/fäste/clamp	4
20	103796	Tarkistusluukku/inspektionslucka/inspection hatch	1
19	101833	Kulmalevy, vasen/hörnplätt, vänster/corner plate, left	1
18	101931	Etulevy, vasen/framplätt, vänster/front plate, left	1
17	101799	Päällilevy, vasen/överplätt, vänster/top plate, left	1
16	103790	Päätylevy, vasen/gavel, vänster/end plate, left	1
15	101930	Päätylevy, vasen/gavel, vänster/end plate, left	1
14	101929	Päätylevy, oikea/gavel, höger/end plate, right	1
13	103794	Päätylevy, oikea/gavel, höger/end plate, right	1
12	101803	Päällilevy, oikea/överplätt, höger/top plate, right	1
11	103181	Päällilevy/överplätt/top plate	1
10	103182	Etulevy/framplätt/frontplate	1
9	101844	Etulevy, oikea/framplätt, höger/front plate, right	1
8	101832	Kulmalevy, oikea/hörnplätt, höger/corner plate, right	1
7	101831	Päätylevy, vasen/gavel, vänster/end plate, left	2
6	101830	Päätylevy, oikea/gavel, höger/end plate, right	2
5	103793	Päätylevy, vasen/gavel, vänster/end plate, left	1
4	103787	Päätylevy, oikea/gavel, höger/end plate, right	1
3	103788	Alalevy/underplätt/under plate	1
2	101823	Etulevy/framplätt/front plate	3
1	101822	Etulevy/framplätt/front plate	3
Dsa Piirustusnumero Dsa Piirustusnumero Dsa Piirustusnumero Dsa Piirustusnumero			
Yleistoleranssi			
Piir-t.	6,9,2000 TK		
Suunn.			
Tark.			
Hyv.			
Mitta- kaava		1:50	
Yleis- tietoa		TARKASTUSLUUKUN DYN. OHJAUSLITTE SÄÄLUVUUTTA KOLMENNELLE OSALLE LELLE ILMAN MEPU DYN KIRJALLISTA SUOSTUMUSTA	
Mittaus- kaava		RCW-KUIVURIT RCW500 ILMAKOTELDT (oikea) /LUFTKÄPA (höger) /AIR CASING (right)	
Mittaus- kaava		Ent.	
Mittaus- kaava		Uusi	
Mittaus- kaava		102257F	



**MEPU OY**  
21900 YLÄNE  
Puh. 02-275 4444  
Fax. 02-256 3361


DENNA SKISS ÄR MEPU  
DYS EGENDOM OCH FÄR EJ  
AVERLÄTAS TILL TREDJE  
PART UTAN SKRIFTLIG  
TILLÄTELSE AV Mepu Oy.

THIS SKETCH IS THE  
PROPERTY OF Mepu  
AND MAY NOT BE  
DISSEMINATED TO ANY  
PARTY WITHOUT A  
WRITTEN PERMISSION  
OF Mepu Oy.



Tarkempi asennuskuvaa RCW600 Piir.no 1022105  
 Noggrannare monteringskiss RCW600 skiss nr. 1022105  
 More precise assembly sketch RCW600 sketch 1022105  
 Korvaa kuvan 101924

26	912619	Levyruuvi $\varnothing$ 4,2x95 DIN 7981			36	
25	970200	Lähtökaulus $\varnothing$ 630			2	
24	920006	Kuusiomutteri/sekkantmutter/hex nut M8			369	
23	910076	Kuusioruuvi/sekkantskruv/hex screw M8x30			4	
22	910072	Kuusioruuvi/sekkantskruv/hex screw M8x16			365	
21	101849	Kiinnike/fäste/clamp			4	
20	103796	Tarkistusluukku/inspektionslucka/inspection hatch			1	
19	101833	Kulmavevy, vasen/hörnplåt, vänster/corner plate, left			1	
18	101931	Etulevy, vasen/framplåt, vänster/front plate, left			1	
17	101799	Päällivevy, vasen/överplåt, vänster/top plate, left			1	
16	103790	Päätylevy, vasen/gavel, vänster/end plate, left			1	
15	101930	Päätylevy, vasen/gavel, vänster/end plate, left			1	
14	101929	Päätylevy, oikea/gavel, höger/end plate, right			1	
13	103794	Päätylevy, oikea/gavel, höger/end plate, right			1	
12	101803	Päällivevy, oikea/överplåt, höger/top plate, right			1	
11	103181	Päällivevy/överplåt/top plate			1	
10	103182	Etulevy/framplåt/frontplate			1	
9	101844	Etulevy, oikea/framplåt, höger/front plate, right			1	
8	101832	Kulmavevy, oikea/hörnplåt, höger/corner plate, right			1	
7	101831	Päätylevy, vasen/gavel, vänster/end plate, left			3	
6	101830	Päätylevy, oikea/gavel, höger/end plate, right			3	
5	103793	Päätylevy, vasen/gavel, vänster/end plate, left			1	
4	103787	Päätylevy, oikea/gavel, höger/end plate, right			1	
3	103788	Alalevy/underplåt/under plate			1	
2	101823	Etulevy/framplåt/front plate			4	
1	101822	Etulevy/framplåt/front plate			4	
Dsa Piirustusnumero Läsvaerätunnus		Dsan tai kokoonpano-ryhmän nimitys Luettelo	Standardi tai luettelo	Muoto, malli, määrä, määrittäjä, laimerkki	Laatu	Kpl
Yleistoleranssi		Mittakaava	Tuote/luettely	RCW-KUIVURIT RCW600 ILMAKOTELDT (oikea) /LUFTKÄPA (höger) /AIR CASING (right)		
Piiir.-t.		6,9,2000 TK				
Suunn.						
Tark.						
Hyv.						


**MEPU OY**  
 21900 YLÄNE  
 Puh. 02-275 4444  
 Fax. 02-256 3361

102259F