

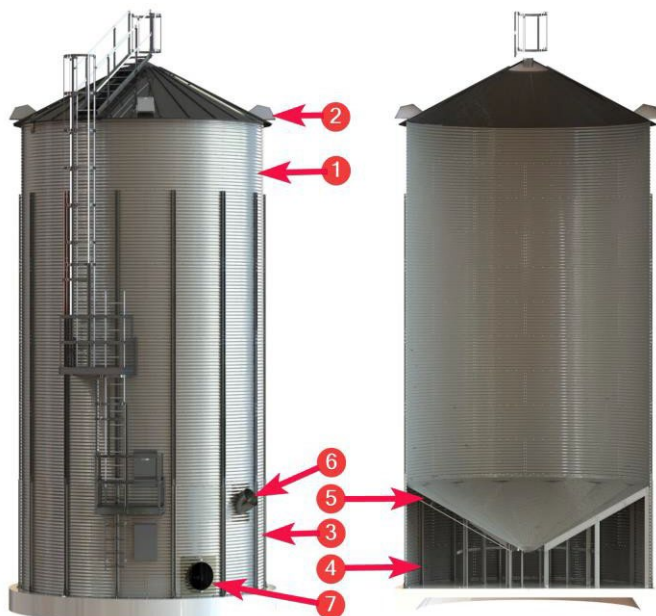


Ø4,8 / 5,6m

LEJ WEWNĘTRZNY

ID: D16494 | REV: 2024A
MEPU OY

GŁÓWNE KOMPONENTY



1. Silos okrągły
2. Wywietrznik dachowy *
3. Dolna sekcja silosa
4. Nogi dodatkowe **
5. Lej wewnętrzny
6. Otwór przenośnika rozładowczego *
7. Wlot powietrza *

* W zależności od typu leja wewnętrznego I wybranej opcji

** W silosie od 9 warstw wwyż

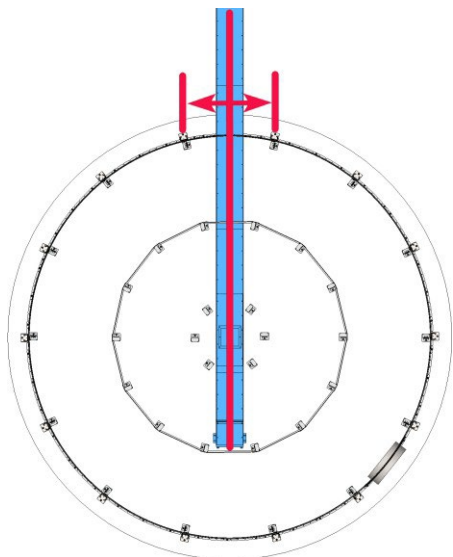
SILOS OKRĄGŁY

Postępuj zgodnie z instrukcją montażu silosa

Instrukcje dodatkowe

1. Pozycjonowanie przenośnika rozładawczego silosa

- a. Zaznacz na betonie żądane położenie przenośnika.
- b. Pozycja zewnętrznych wzmocnień silosa powinna być symetryczna do zaznaczonej linii.

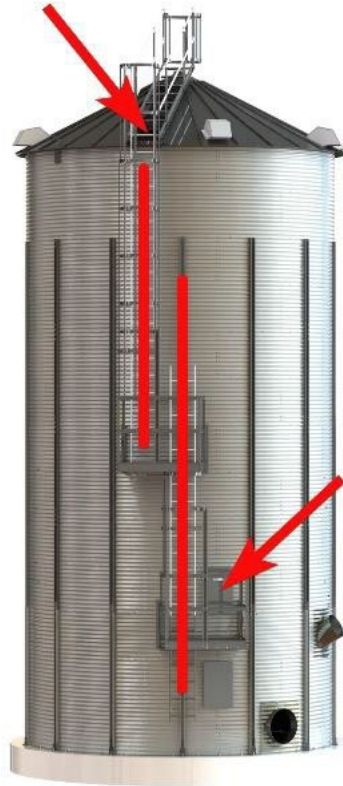


2. Drabina

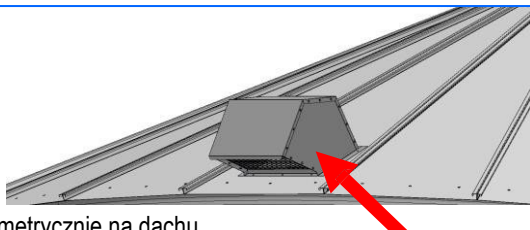
Pozycjonowanie otworu dachowego powinno być skorelowane ze wzmocnieniami zewnętrznymi silosa.

- 1 część dolna część drabiny: na pionowym wzmocnieniu zewnętrznym silosa
- 2 część górna drabiny: symetrycznie pomiędzy wzmocnieniami zewnętrznymi silosa.

Dodatkowa drabina z platformą spoczynkową do drzwi powyżej leja dostępna jako akcesorium



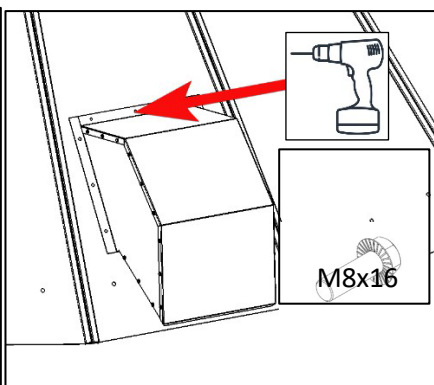
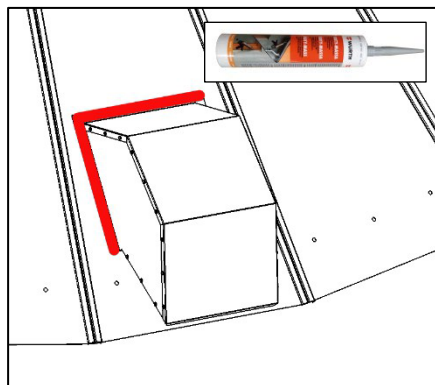
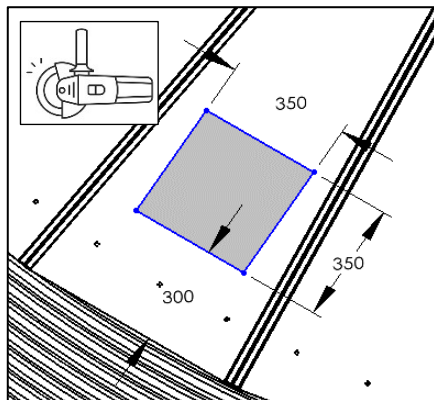
3. Wywietrznik dachowy



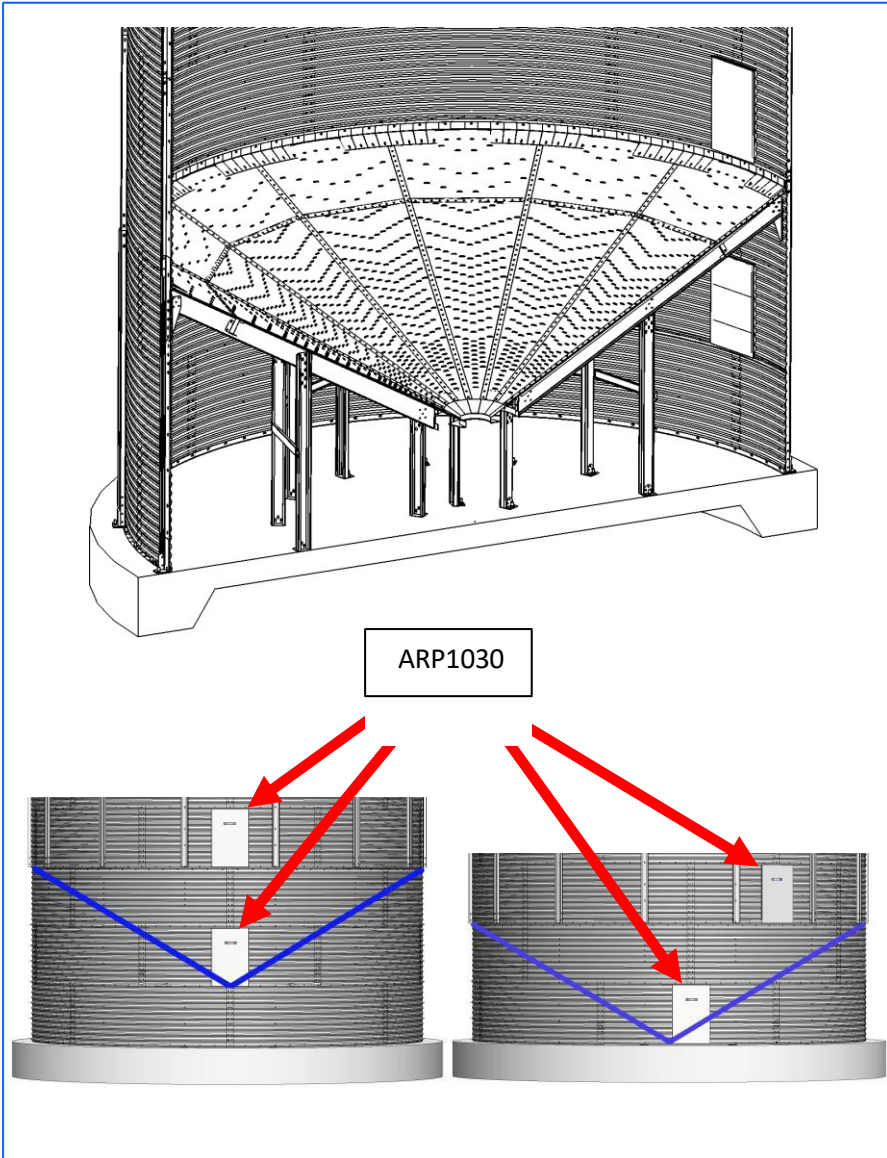
Zainstaluj wywietrzniki dachowe symetrycznie na dachu silosa.

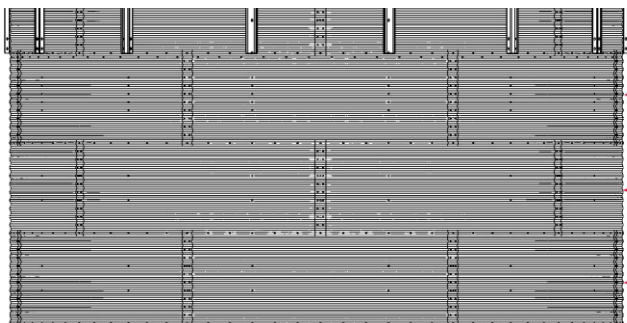
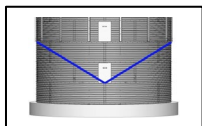
300857

300857 SZT		
Ilość warstw	Ø4,8	Ø5,6
4-6	3	3
7-14	3	4



DOLNA SEKCJA SILOSA

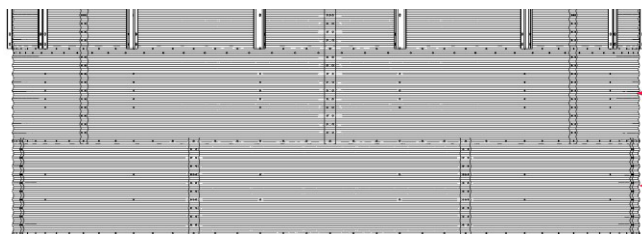




HJK48040

HJK56040

ARPP1015

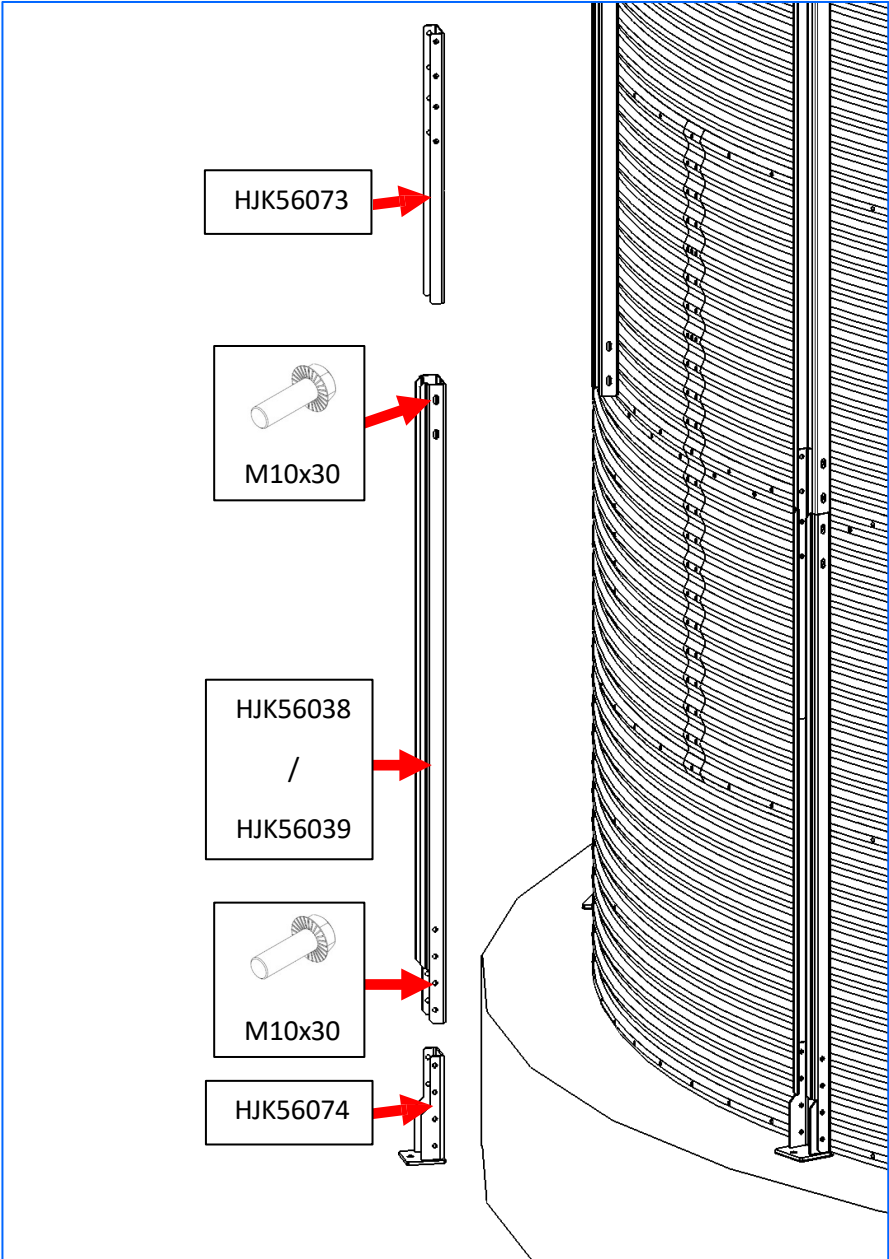


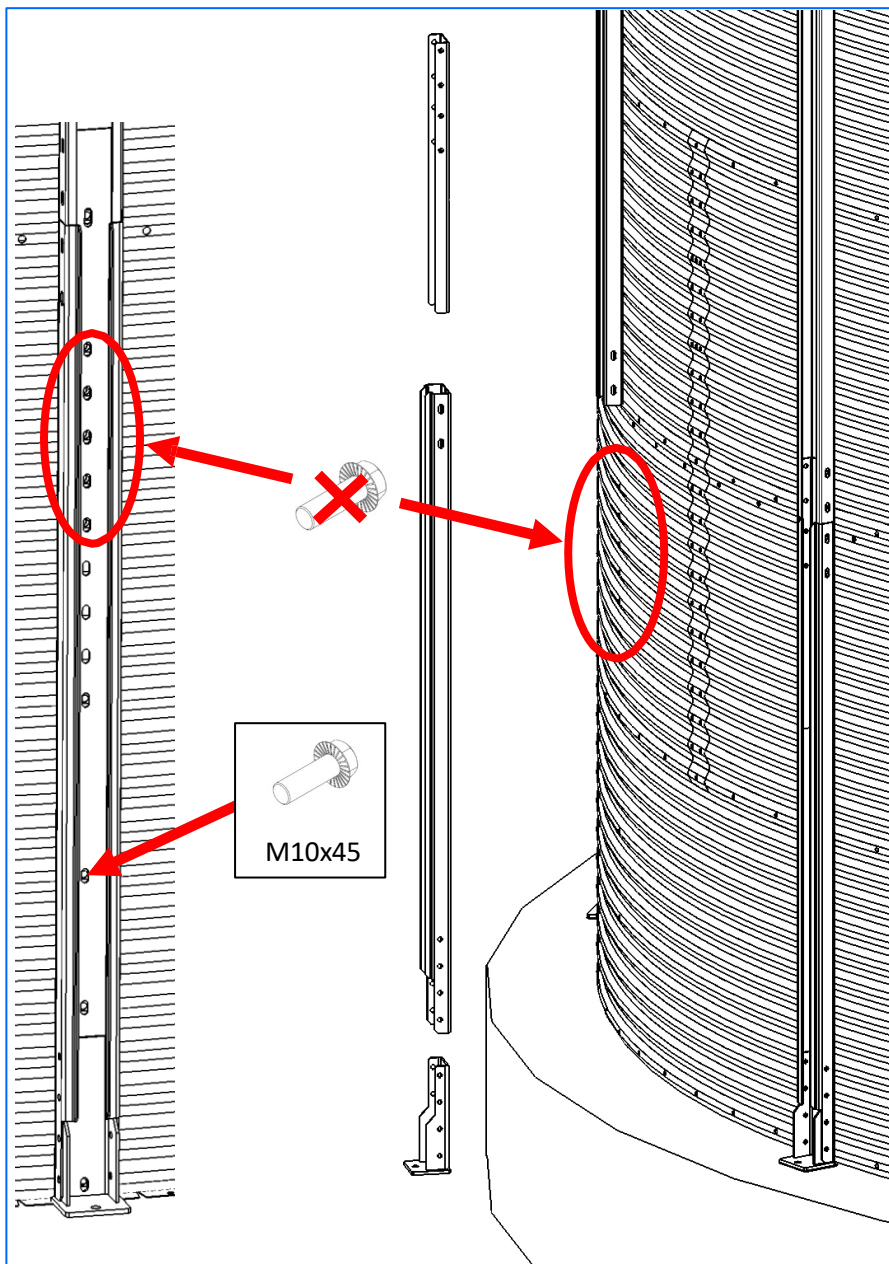
HJK48040

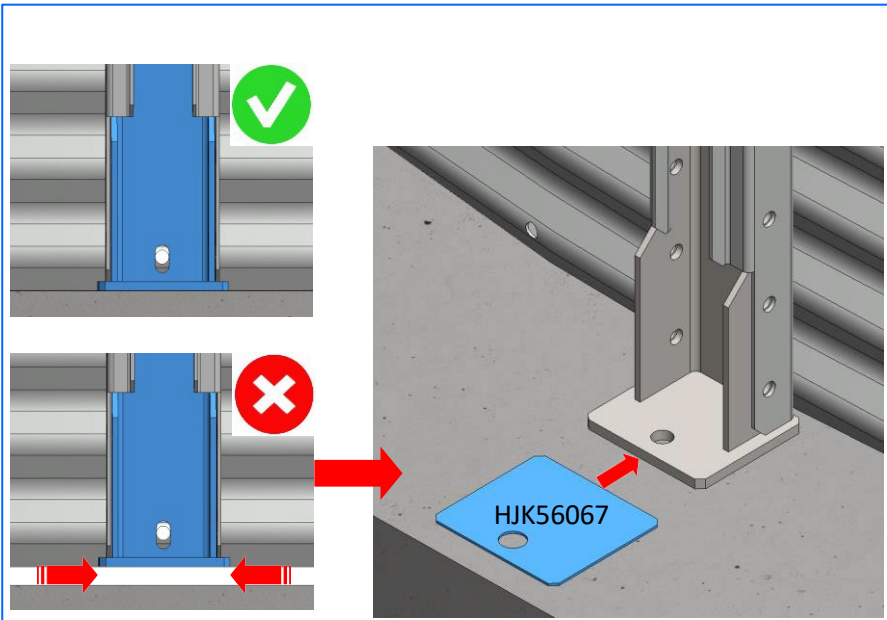
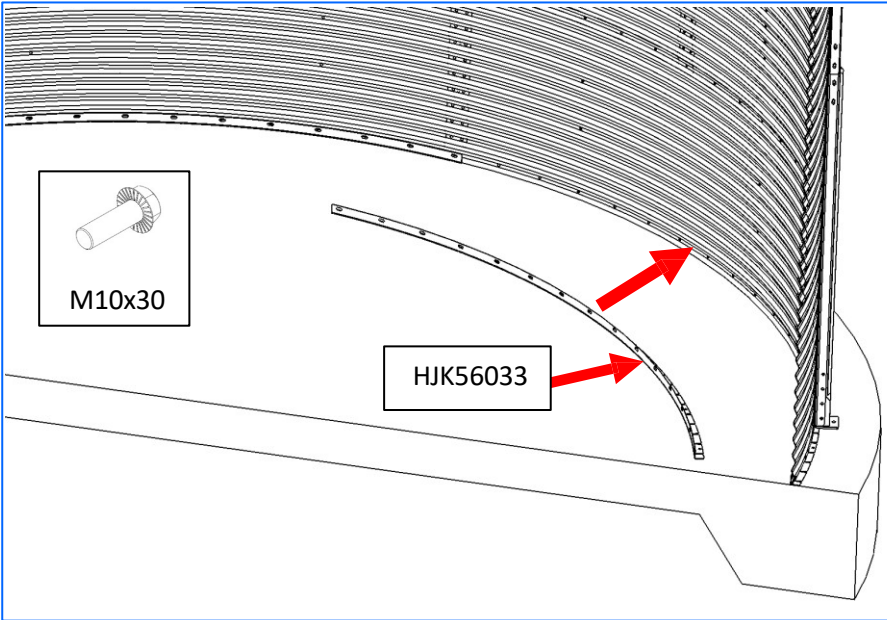
HJK56040

ARPP1015





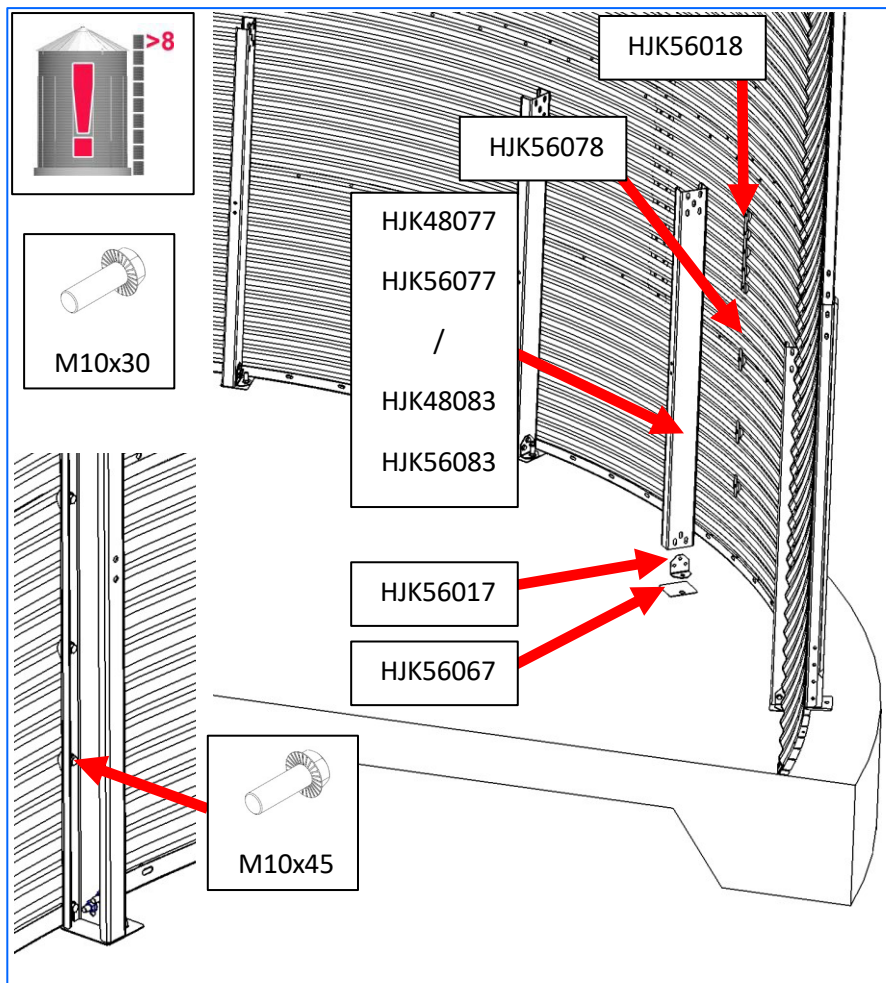


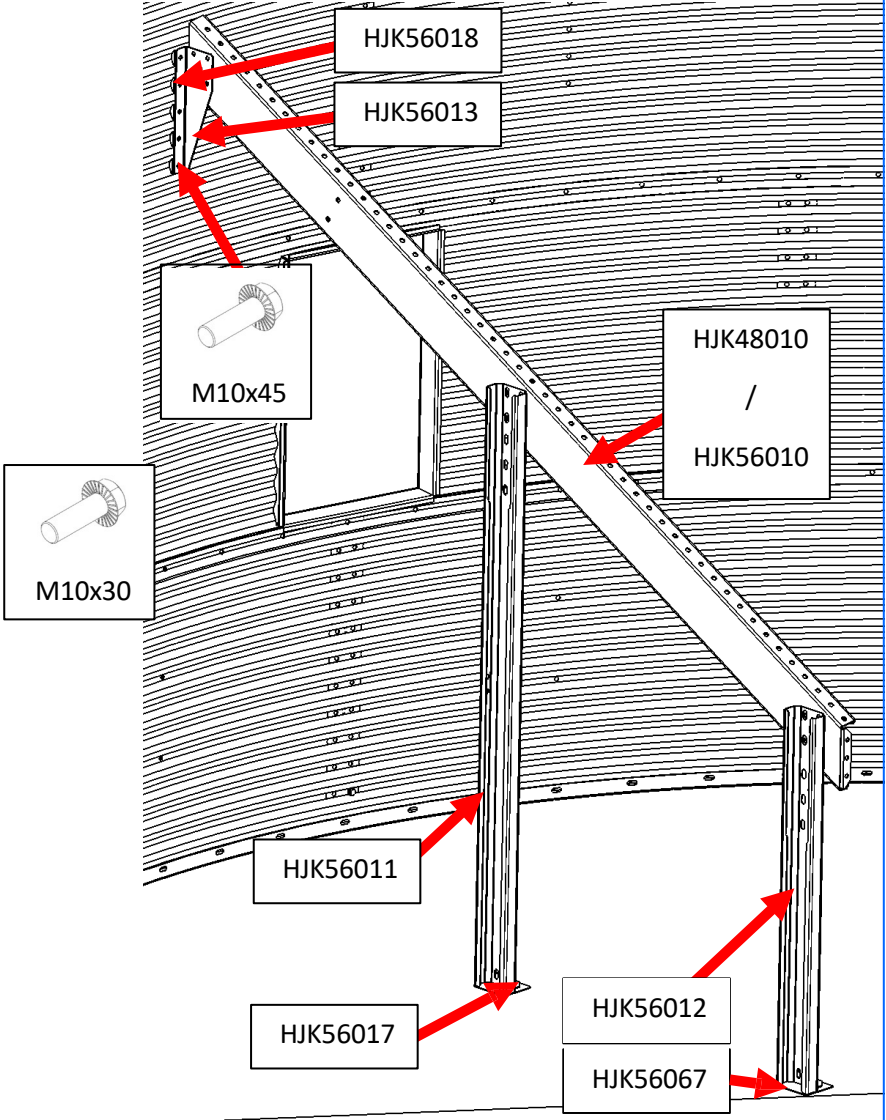
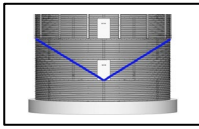


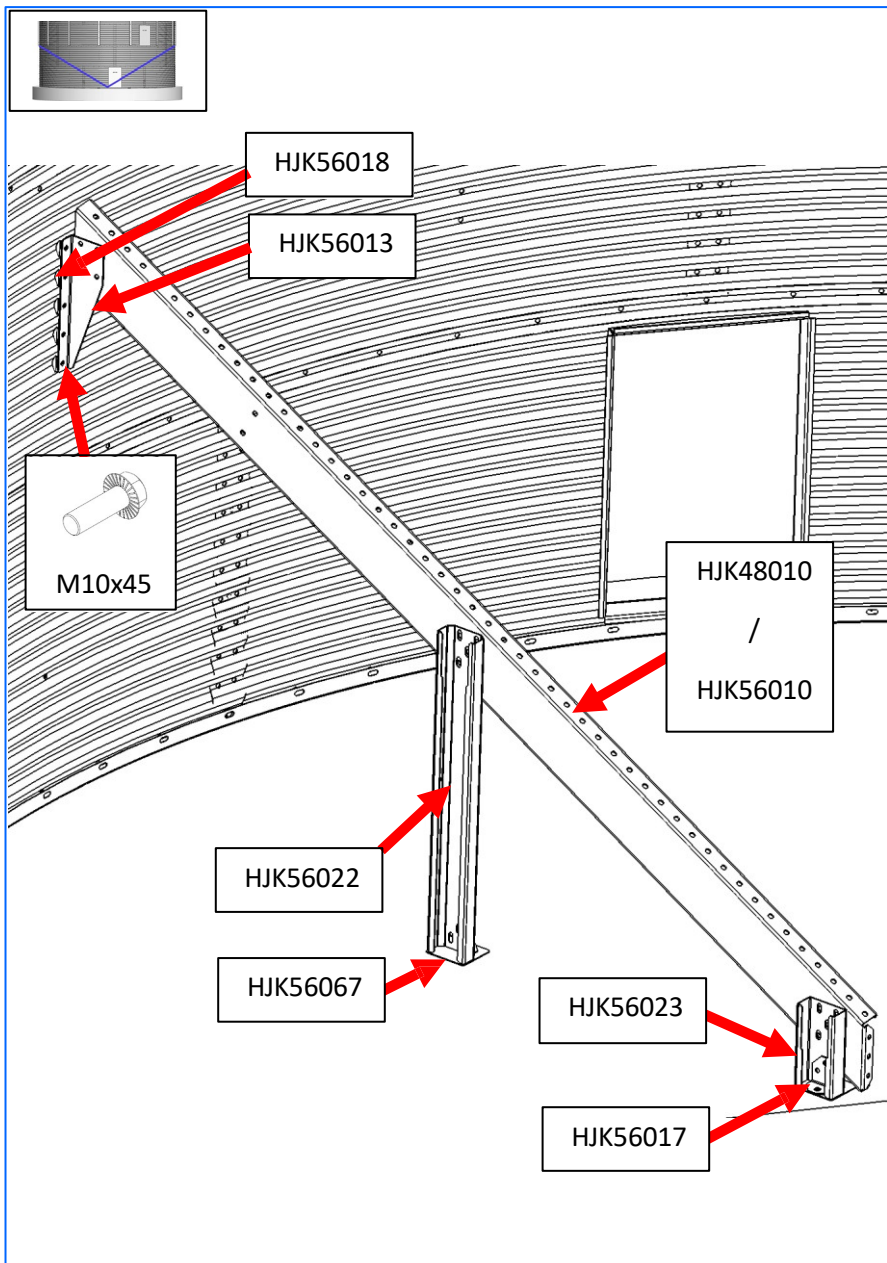


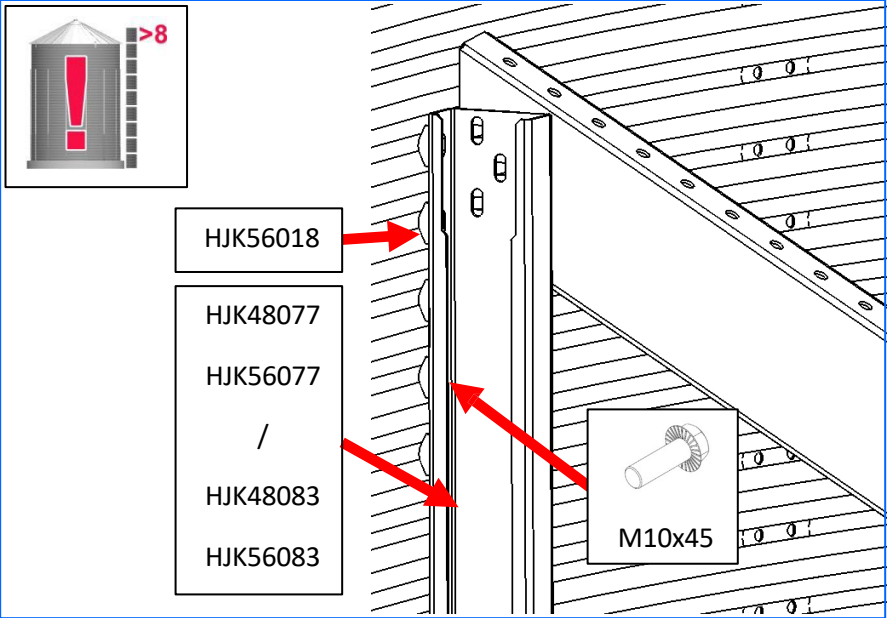
LEJ WEWNĘTRZNY

Wstępnie dokręć ręką śruby.







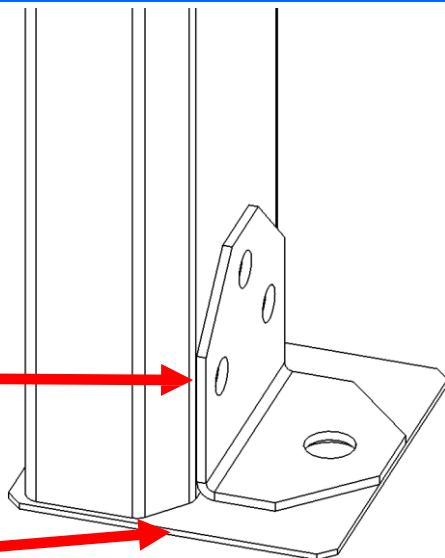




M10x30

HJK56017

HJK56067

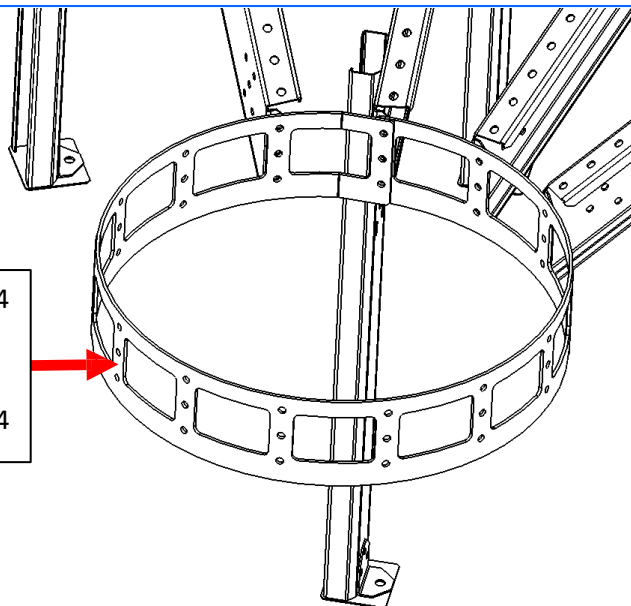


M10x30

HJK48014

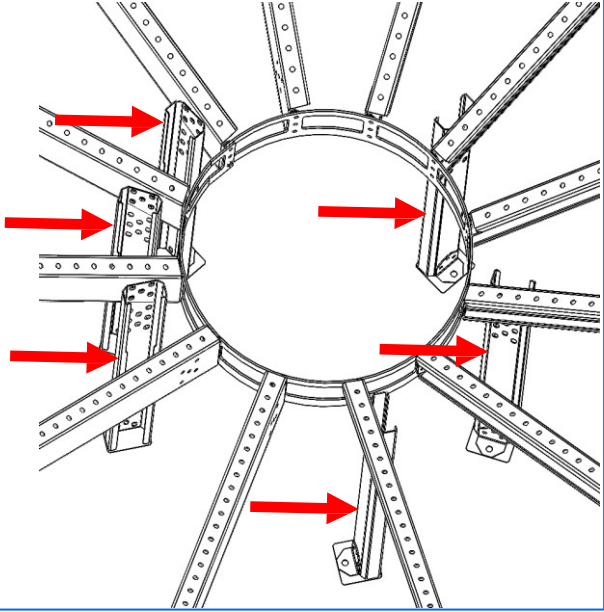
/

HJK56014



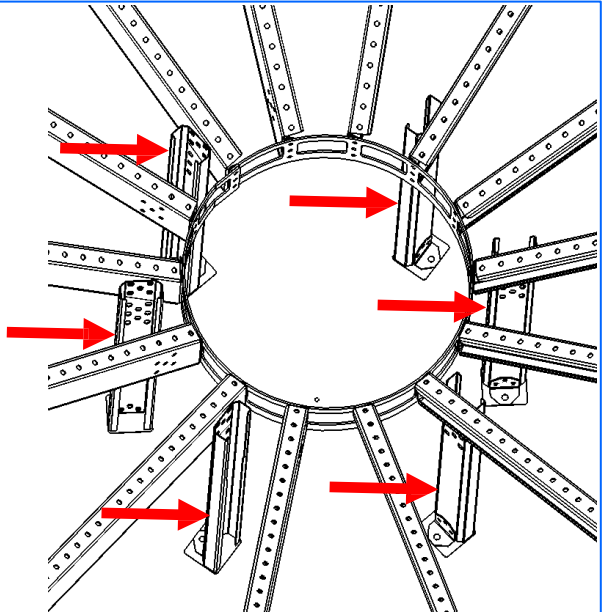
Ø4,8

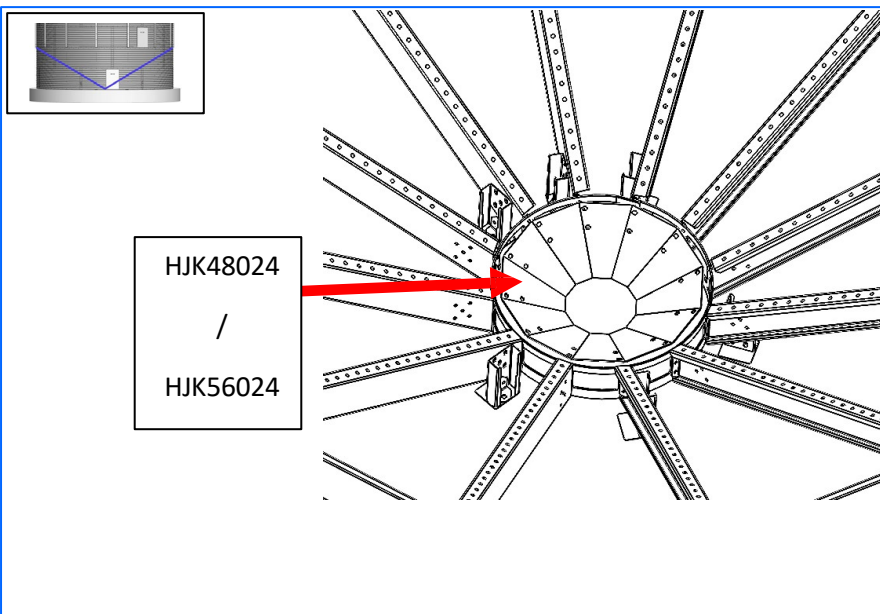
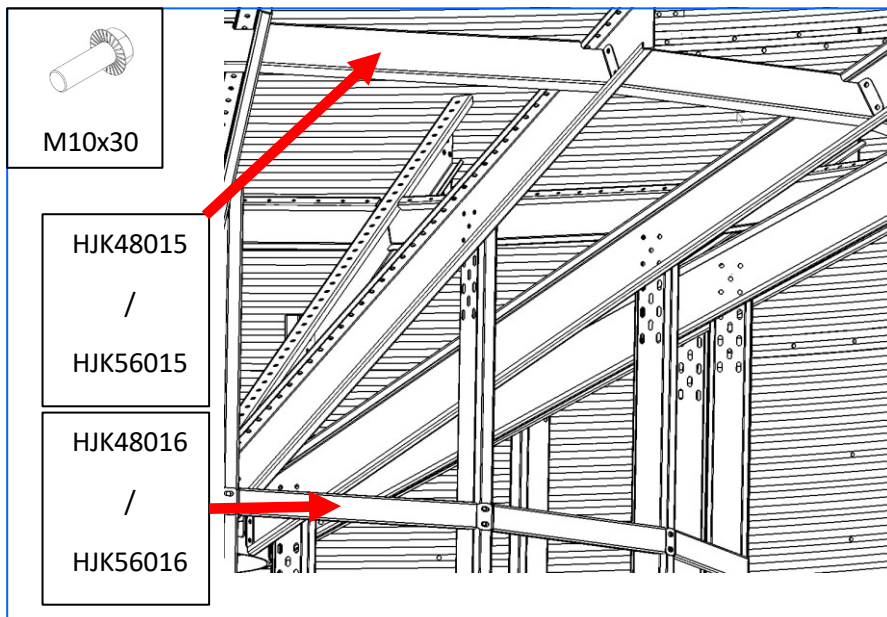
6x
HJK56012
/
HJK56023

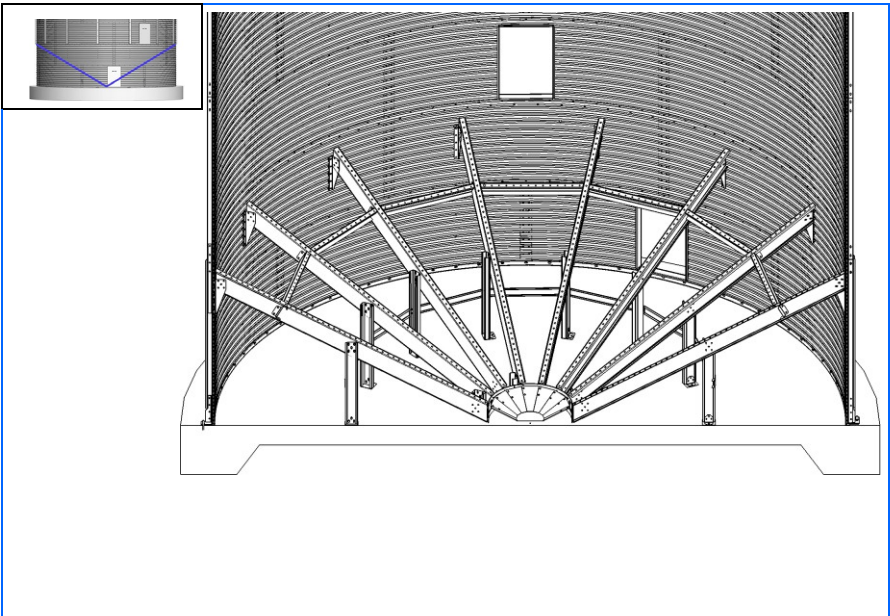
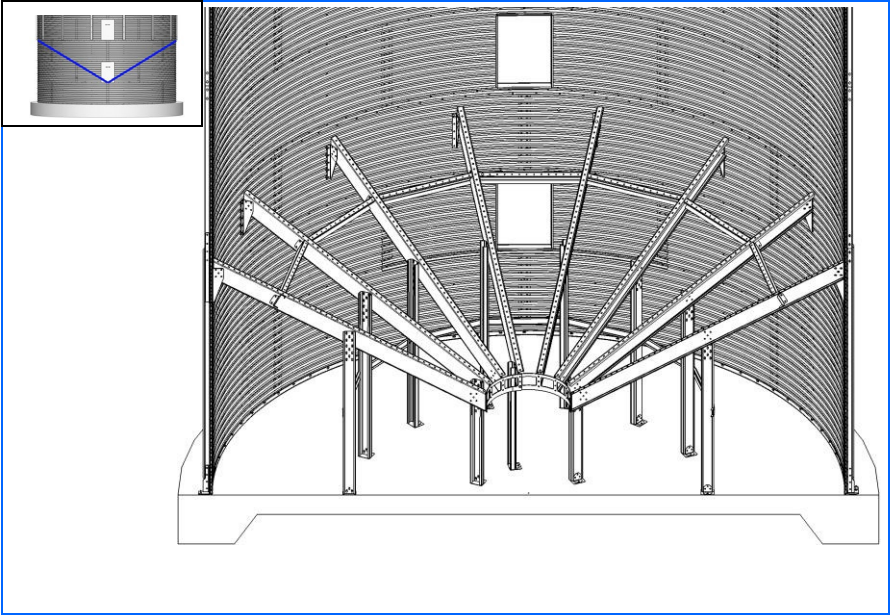


Ø5,6

6x
HJK56012
/
HJK56023







Ø4,8

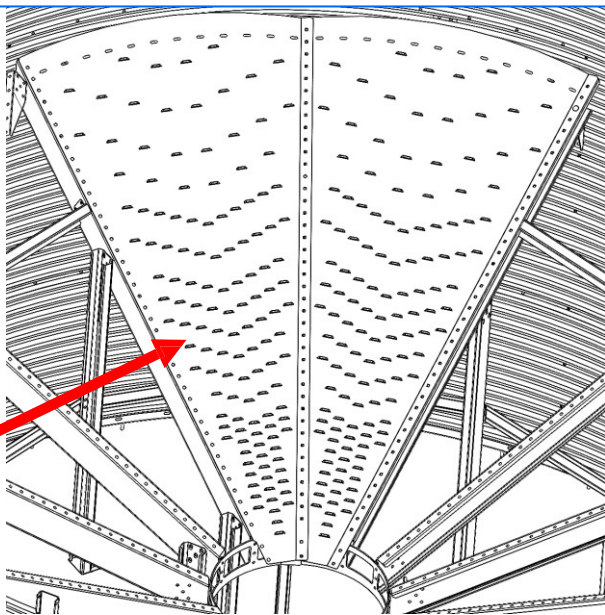


M10x30

HJK48005

/

HJK48007



Ø5,6



M10x30

HJK56065

/

HJK56066

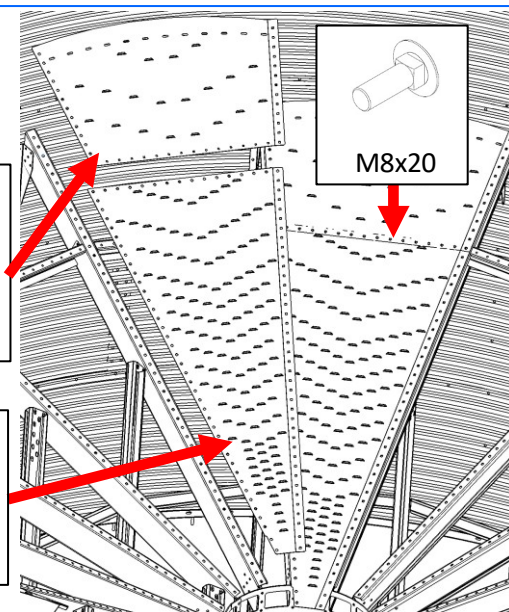
HJK56005

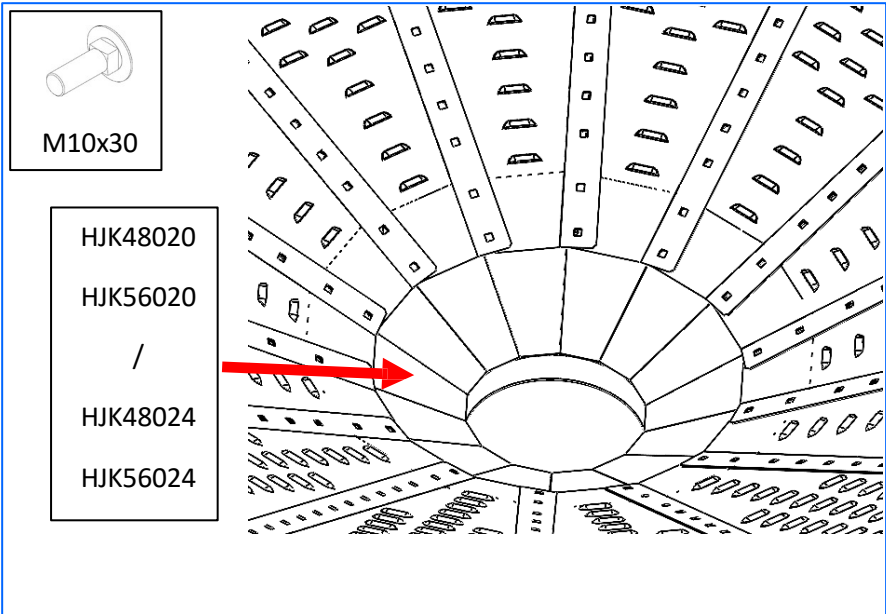
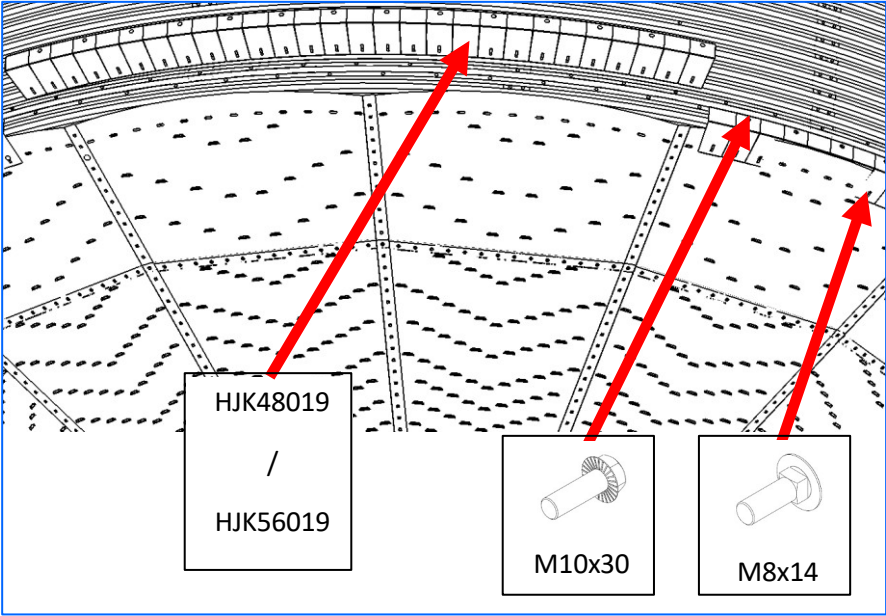
/

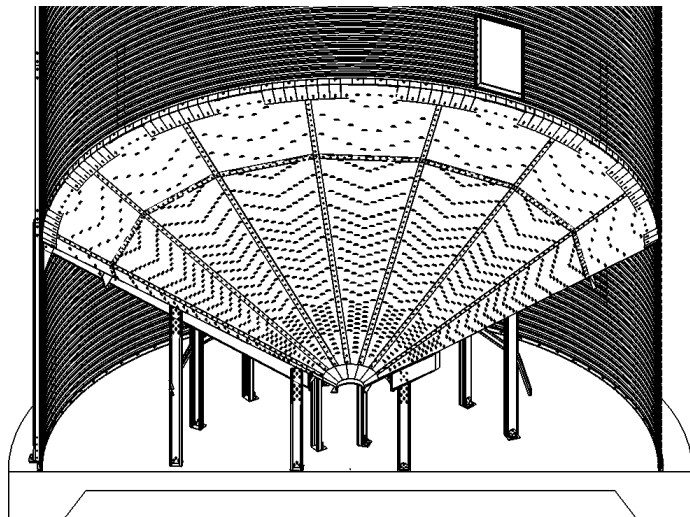
HJK56007



M8x20







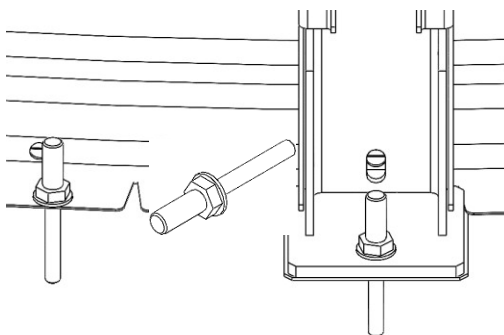
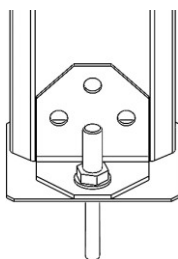
Dokręć wszystkie śruby następującymi momentami:

M8: 27Nm

M10: 53Nm

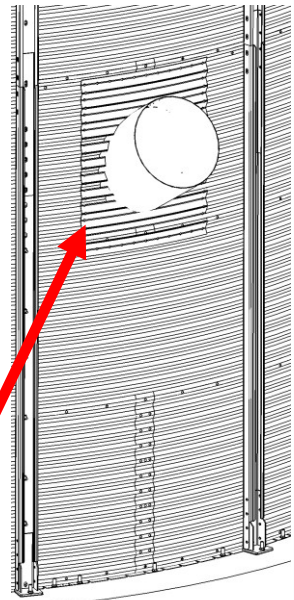


Ø12mm

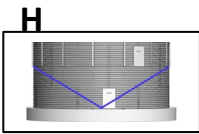


PRZEJŚCIE PRZENOŚNIKA ŚLIMAKOWEGO

Wyposażenie dodatkowe

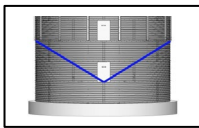


311252



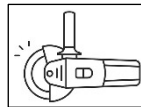
Ø4,8: 1460mm

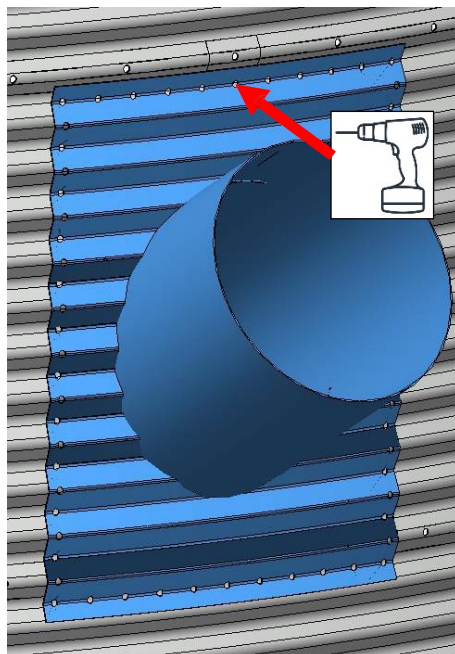
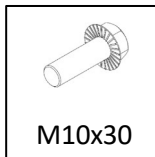
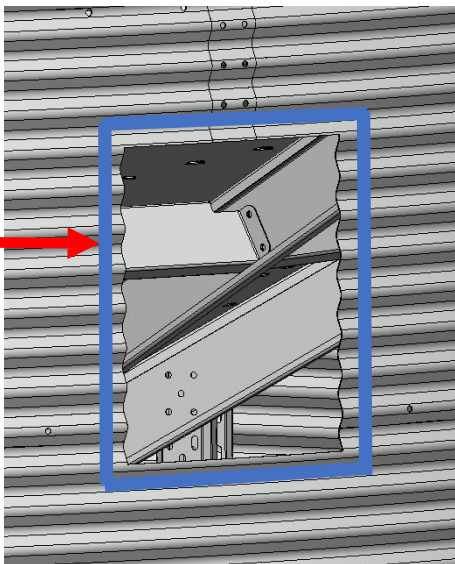
Ø5,6: 1690mm



Ø4,8: 1390mm

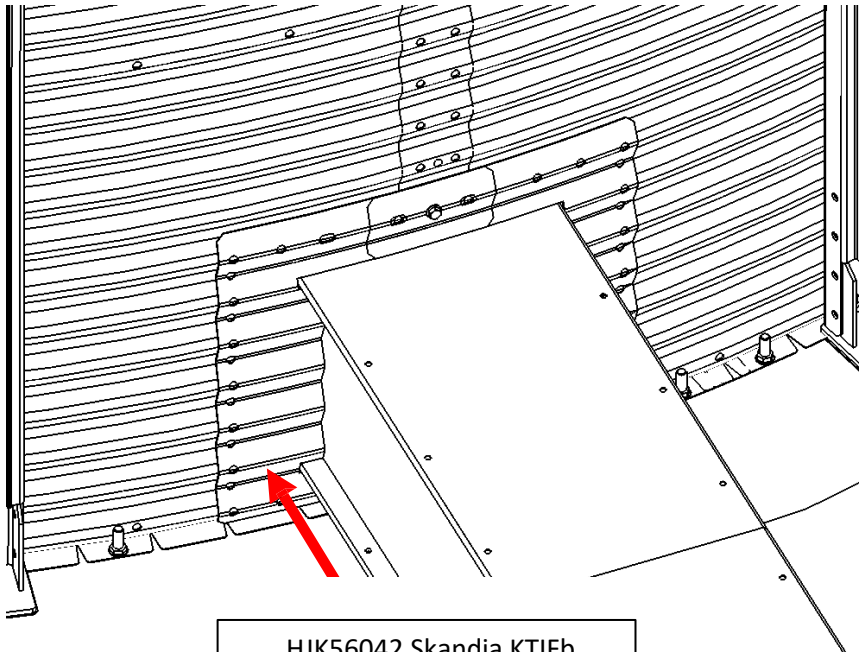
Ø5,6: 1620mm





PRZEJŚCIE DOLNEGO PRZNOŚNIKA

Wyposażenie dodatkowe

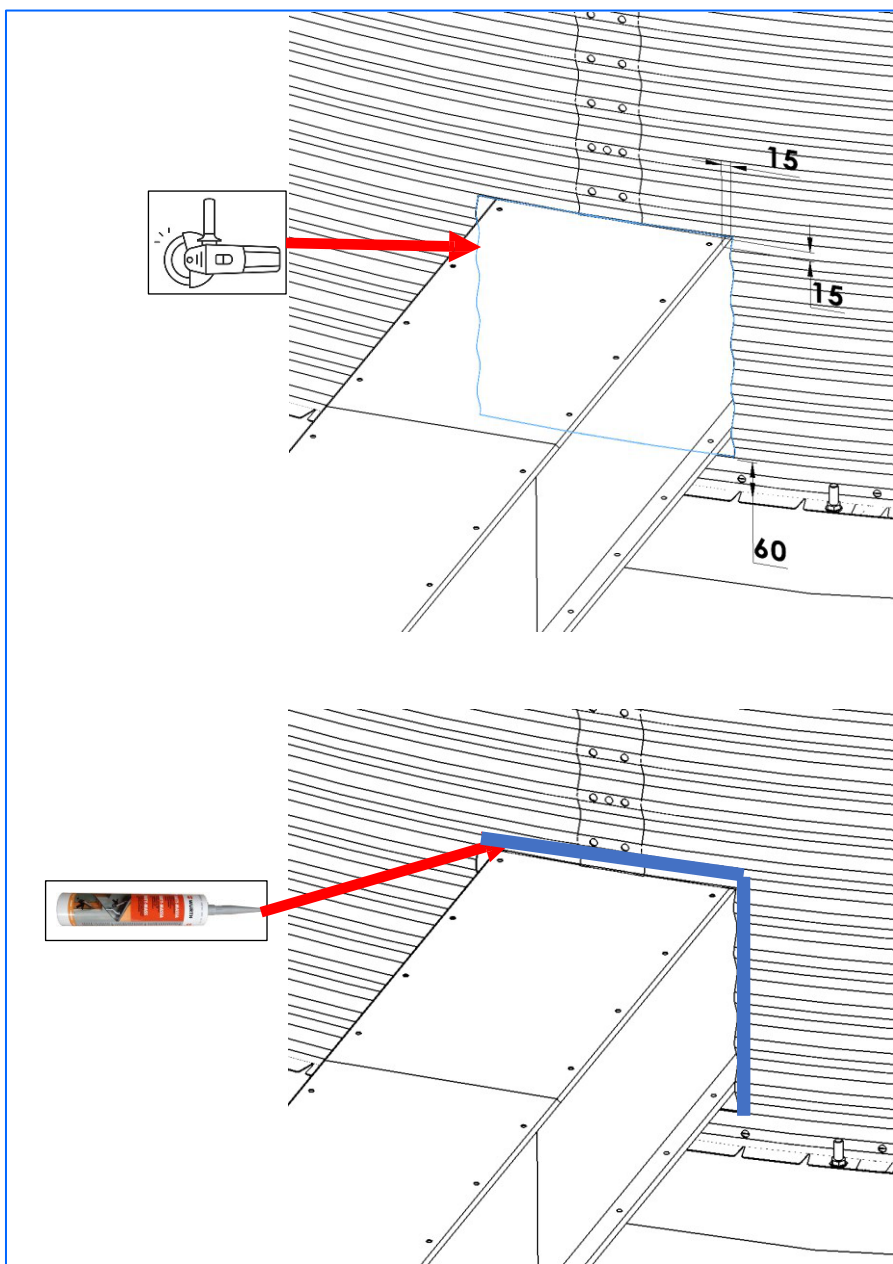


HJK56042 Skandia KTIFb

HJK56045 Skandia KTIBU

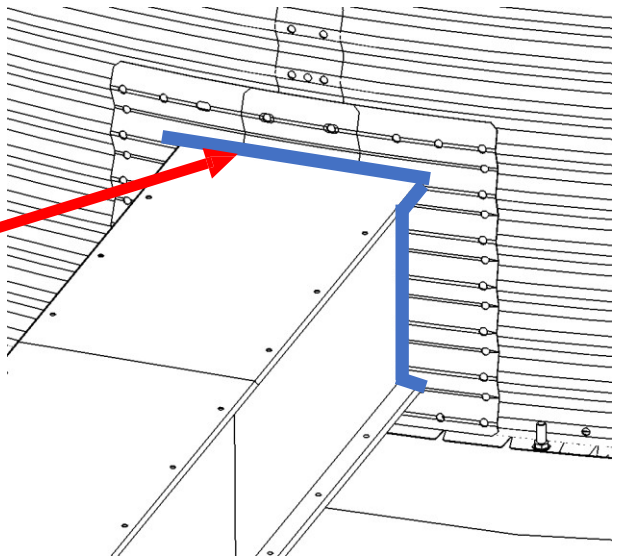
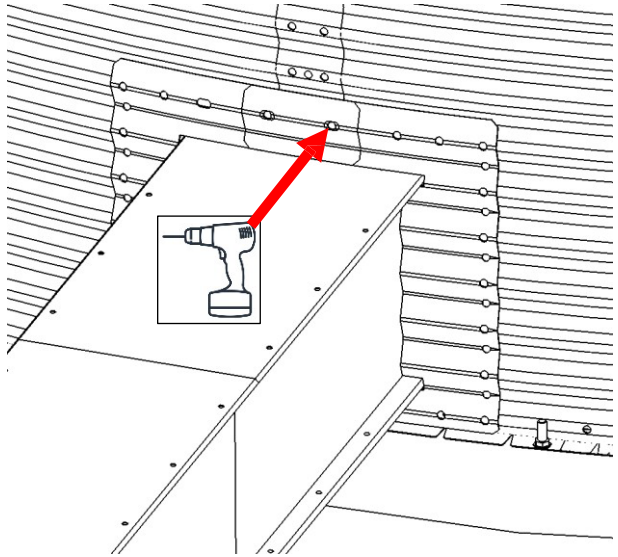
HJK56048 KTBU/KTFb

HJK56051 Blanko





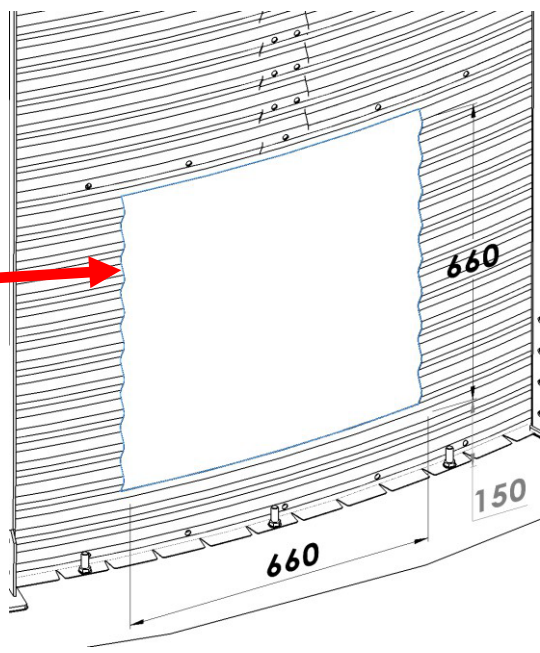
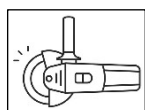
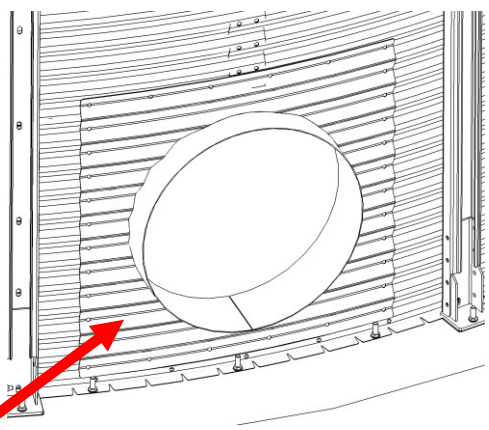
M10x30

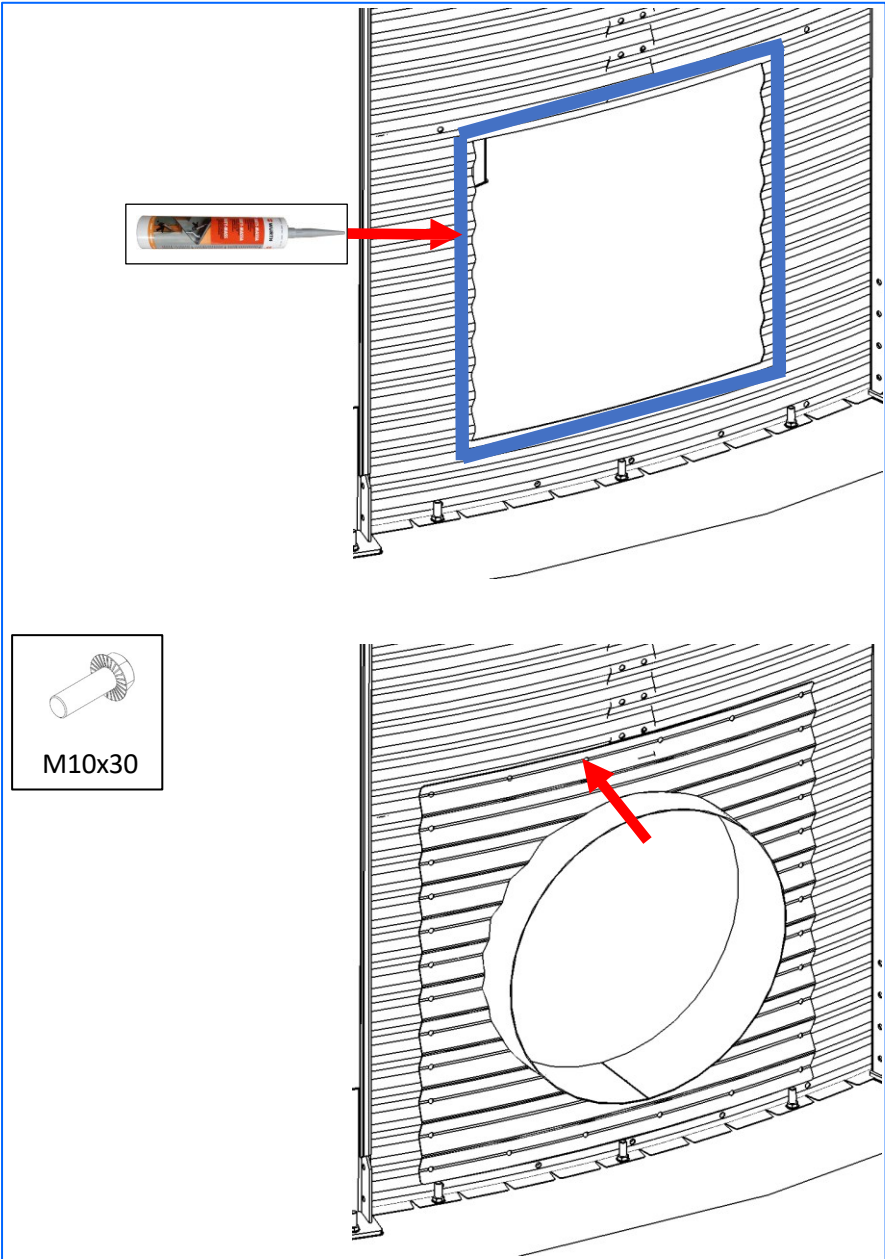


WLOT POWIETRZA

Wyposażenie dodatkowe

HJK56068

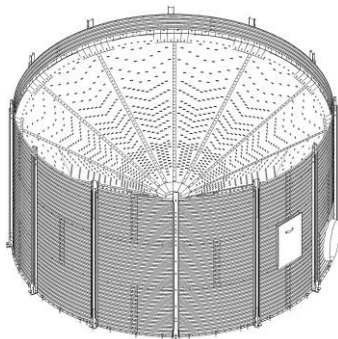






ZAWARTOŚĆ DOSTAWY

Ø4,8



HJK48000

Part number	SZT		
AR13493	1		
ARPP1015_48	11		
ARPP1030_48	1		
HJK48005	12		
HJK48010	12		
HJK48014	1		
HJK48015	12		
HJK48016	12		
HJK48019	6		
HJK48020	1		
HJK48040	6		
HJK56011	12		
HJK56012	6		
HJK56013	12		
HJK56017	18		
HJK56018	12		



HJK56033	6		
HJK56038	12		
HJK56067	30		
HJK56068	1		
HJK56073	12		
HJK56074	12		
601108	60	Śruba	M10x45
923645	144	Nakrętka	M8
923657	1250	Śruba	M10x30
923711	1826	Nakrętka	M10
923953	516	Śruba zamkowa	M10x20
923980	144	Śruba zamkowa	M8x14
960094	72	Kotwa	M12x100

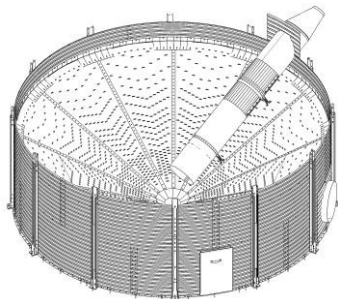
HJK48081

Part number	SZT		
HJK48077	12		
HJK56017	12		
HJK56067	12		
HJK56078	72		
601108	84	Śruba	M10x45
923657	36	Śruba	M10x30
923711	36	Nakrętka	M10
960094	12	Kotwa	M12x100





Ø4,8



HJK48001

Part number	SZT		
300872	4		
311052	2		
311053	4		
311066	2		
311087	1		
311252	1		
AR13493	1		
ARPP1015_48	5		
ARPP1030_48	1		
HJK48005	12		
HJK48010	12		
HJK48014	1		
HJK48015	12		
HJK48016	12		
HJK48019	6		
HJK48024	1		
HJK48040	6		
HJK56013	12		
HJK56017	18		
HJK56018	12		
HJK56022	12		



HJK56023	6		
HJK56033	6		
HJK56039	12		
HJK56067	30		
HJK56068	1		
HJK56073	12		
HJK56074	12		
HJK56076	2		
601108	60	Śruba	M10x45
923645	144	Nakrętka	M8
923657	1074	Śruba	M10x30
923711	1640	Nakrętka	M10
923953	516	Śruba zamkowa	M10x20
923980	144	Śruba zamkowa	M8x14
960094	66	Kotwa	M12x100

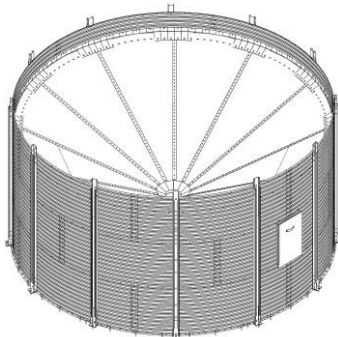
HJK48082

Part number	SZT		
HJK48083	12		
HJK56017	12		
HJK56067	12		
HJK56078	36		
601108	48	Śruba	M10x45
923657	36	Śruba	M10x30
923711	36	Nakrętka	M10
960094	12	Kotwa	M12x100





Ø4,8



HJK48002

Part number	SZT		
AR13493	1		
ARPP1015_48	11		
ARPP1030_48	1		
HJK48007	12		
HJK48010	12		
HJK48014	1		
HJK48015	12		
HJK48016	12		
HJK48019	6		
HJK48020	1		
HJK48040	6		
HJK56011	12		
HJK56012	6		
HJK56013	12		
HJK56017	18		
HJK56018	12		
HJK56033	6		
HJK56038	12		
HJK56067	30		
HJK56073	12		



HJK56074	12		
601108	60	Śruba	M10x45
914506	144	Śruba zamkowa	M8x20
923645	144	Nakrętka	M8
923657	1218	Śruba	M10x30
923711	1794	Nakrętka	M10
923953	516	Śruba zamkowa	M10x20
960094	72	Kotwa	M12x100

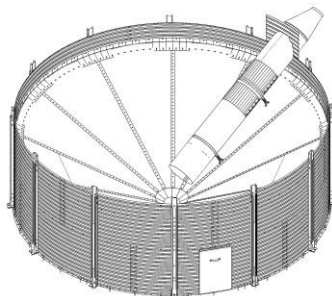
HJK48081

Part number	SZT		
HJK48077	12		
HJK56017	12		
HJK56067	12		
HJK56078	72		
601108	84	Śruba	M10x45
923657	36	Śruba	M10x30
923711	36	Nakrętka	M10
960094	12	Kotwa	M12x100





Ø4,8



HJK48003

Part number	SZT		
300872	4		
311052	2		
311053	4		
311066	2		
311087	1		
311252	1		
AR13493	1		
ARPP1015_48	5		
ARPP1030_48	1		
HJK48007	12		
HJK48010	12		
HJK48014	1		
HJK48015	12		
HJK48016	12		
HJK48019	6		
HJK48024	1		
HJK48040	6		
HJK56013	12		
HJK56017	18		
HJK56018	12		
HJK56022	12		



HJK56023	6		
HJK56033	6		
HJK56039	12		
HJK56067	30		
HJK56068	1		
HJK56073	12		
HJK56074	12		
HJK56076	2		
601108	60	Śruba	M10x45
923645	144	Nakrętka	M8
923657	1042	Śruba	M10x30
923711	1608	Nakrętka	M10
923953	516	Śruba zamkowa	M10x20
923980	144	Śruba zamkowa	M8x14
960094	66	Kotwa	M12x100

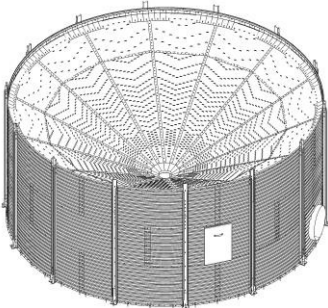
HJK48082

Part number	SZT		
HJK48083	12		
HJK56017	12		
HJK56067	12		
HJK56078	36		
601108	48	Śruba	M10x45
923657	36	Śruba	M10x30
923711	36	Nakrętka	M10
960094	12	Kotwa	M12x100





Ø5,6



HJK56000

Part number	SZT		
AR13493	1		
ARPP1015_56	13		
ARPP1030_56	1		
HJK56005	14		
HJK56010	14		
HJK56011	14		
HJK56012	6		
HJK56013	14		
HJK56014	1		
HJK56015	14		
HJK56016	14		
HJK56017	20		
HJK56018	14		
HJK56019	6		
HJK56020	1		
HJK56033	6		
HJK56038	14		
HJK56040	7		
HJK56065	14		
HJK56067	34		



HJK56068	1		
HJK56073	14		
HJK56074	14		
601108	70	Śruba	M10x45
914506	196	Śruba zamkowa	M8x20
923645	364	Nakrętka	M8
923657	1446	Śruba	M10x30
923708	728	Śruba zamkowa	M10x30
923711	2244	Nakrętka	M10
923980	168	Śruba zamkowa	M8x14
960094	82	Kotwa	M12x100

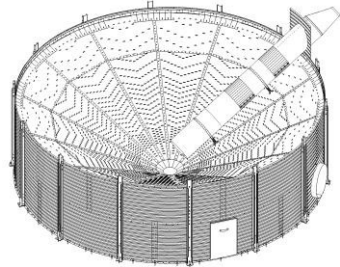
HJK56081

Part number	SZT		
HJK56017	14		
HJK56067	14		
HJK56077	14		
HJK56078	84		
601108	98	Śruba	M10x45
923657	42	Śruba	M10x30
923711	42	Nakrętka	M10
960094	14	Kotwa	M12x100





Ø5,6



HJK56001

Part number	SZT		
300872	4		
311052	2		
311053	4		
311066	2		
311087	1		
311252	1		
AR13493	1		
ARPP1015_56	6		
ARPP1030_56	1		
HJK56005	14		
HJK56010	14		
HJK56013	14		
HJK56014	1		
HJK56015	14		
HJK56016	14		
HJK56017	20		
HJK56018	14		
HJK56019	6		
HJK56022	14		
HJK56023	6		
HJK56024	1		



HJK56033	6		
HJK56039	14		
HJK56040	7		
HJK56065	14		
HJK56067	34		
HJK56068	1		
HJK56073	14		
HJK56074	14		
HJK56076	2		
601108	70	Śruba	M10x45
914506	196	Śruba zamkowa	M8x20
923645	364	Nakrętka	M8
923657	1961	Śruba	M10x30
923711	2031	Nakrętka	M10
923980	168	Śruba zamkowa	M8x14
960094	76	Kotwa	M12x100

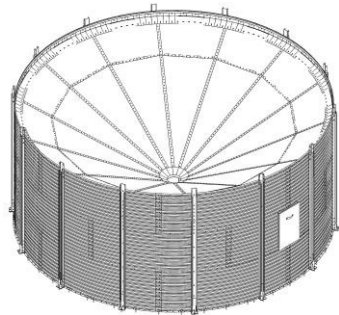
HJK56082

Part number	QTY		
HJK56017	14		
HJK56067	14		
HJK56078	42		
HJK56083	14		
601108	56	Śruba	M10x45
923657	42	Śruba	M10x30
923711	42	Nakrętka	M10
960094	14	Kotwa	M12x100





Ø5,6



HJK56002

Part number	QTY		
AR13493	1		
ARPP1015_56	13		
ARPP1030_56	1		
HJK56007	14		
HJK56010	14		
HJK56011	14		
HJK56012	6		
HJK56013	14		
HJK56014	1		
HJK56015	14		
HJK56016	14		
HJK56017	20		
HJK56018	14		
HJK56019	6		
HJK56020	1		
HJK56033	6		
HJK56038	14		
HJK56040	7		
HJK56066	14		
HJK56067	34		



HJK56073	14		
HJK56074	14		
601108	70	Śruba	M10x45
914506	196	Śruba zamkowa	M8x20
923645	364	Nakrętka	M8
923657	1414	Śruba	M10x30
923708	728	Śruba zamkowa	M10x30
923711	2212	Nakrętka	M10
923980	168	Śruba zamkowa	M8x14
960094	82	Kotwa	M12x100

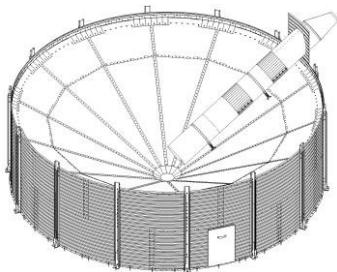
HJK56081

Part number	QTY		
HJK56017	14		
HJK56067	14		
HJK56077	14		
HJK56078	84		
601108	98	Śruba	M10x45
923657	42	Śruba	M10x30
923711	42	Nakrętka	M10
960094	14	Kotwa	M12x100





Ø5,6



HJK56003

Part number	QTY		
300872	4		
311052	2		
311053	4		
311066	2		
311087	1		
311252	1		
AR13493	1		
ARPP1015_56	6		
ARPP1030_56	1		
HJK56007	14		
HJK56010	14		
HJK56013	14		
HJK56014	1		
HJK56015	14		
HJK56016	14		
HJK56017	20		
HJK56018	14		
HJK56019	6		
HJK56022	14		
HJK56023	6		
HJK56024	1		




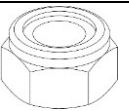
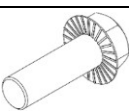
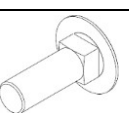
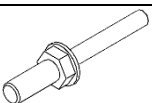

HJK56033	6		
HJK56039	14		
HJK56040	7		
HJK56066	14		
HJK56067	34		
HJK56073	14		
HJK56074	14		
HJK56076	2		
601108	70	Śruba	M10x45
914506	196	Śruba zamkowa	M8x20
923645	364	Nakrętka	M8
923657	1201	Śruba	M10x30
923708	728	Śruba zamkowa	M10x30
923711	1999	Nakrętka	M10
923980	168	Śruba zamkowa	M8x14
960094	76	Kotwa	M12x100

HJK56082

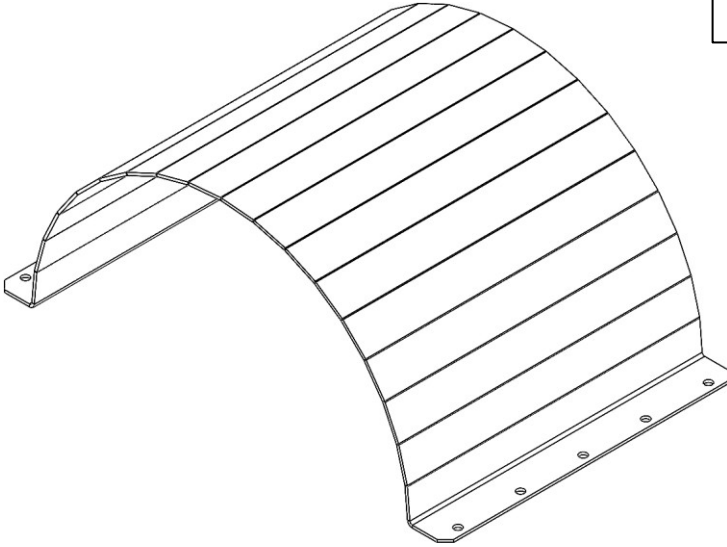
Part number	QTY		
HJK56017	14		
HJK56067	14		
HJK56078	42		
HJK56083	14		
601108	56	Śruba	M10x45
923657	42	Śruba	M10x30
923711	42	Nakrętka	M10
960094	14	Kotwa	M12x100



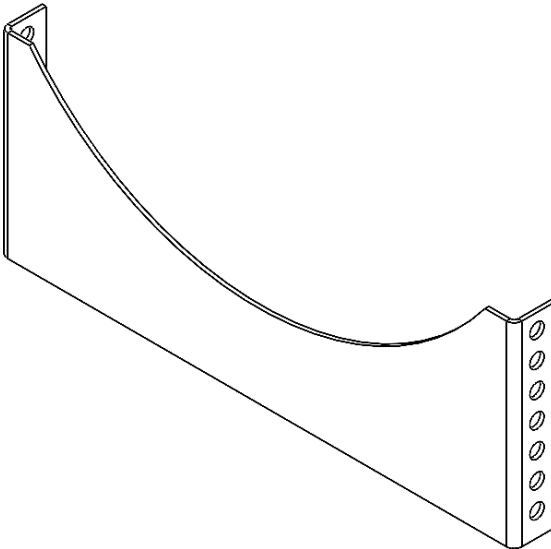


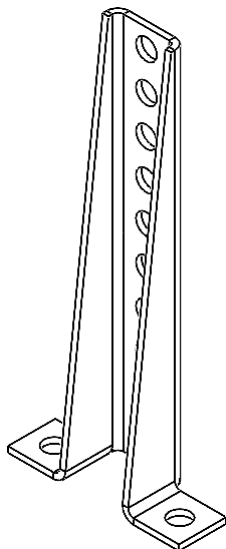
		STD	Type	Part number
	Nakrętka	DIN 6923	M8	923645
			M10	923711
	Nakrętka samokontrująca	DIN 985	M10	920026
	Śruba	DIN 6921	M8x16	
			M10x30	923657
			M10x45	601108
	Śruba zamkowa	DIN 603	M8x14	923980
			M8x20	914506
			M10x20	923953
			M10x30	923708
	Kotwa		M12x100	960094
	Masa uszczelniająca			600348

300872

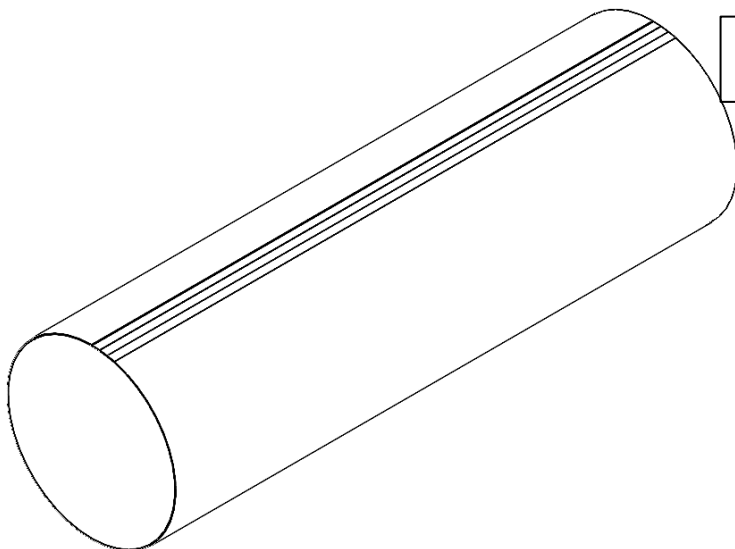


311052





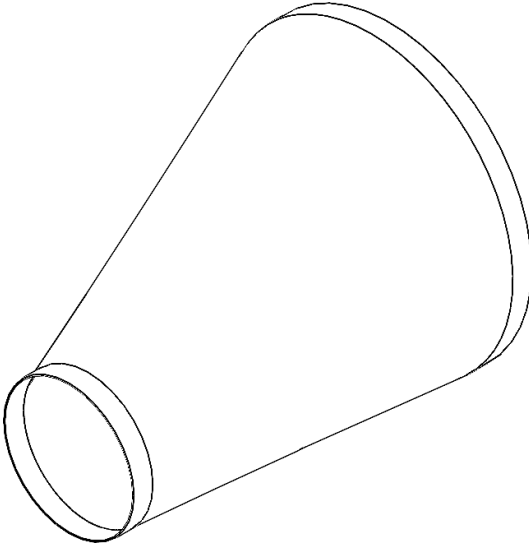
311053



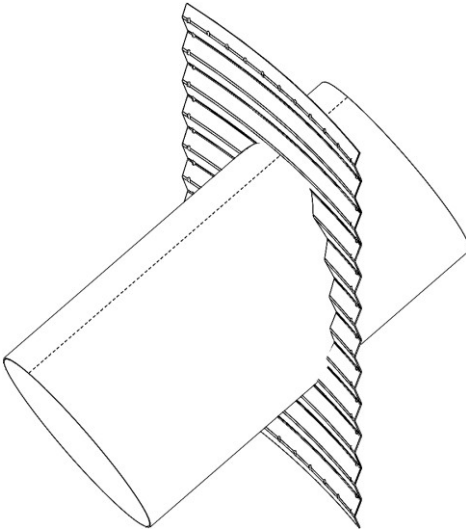
311066

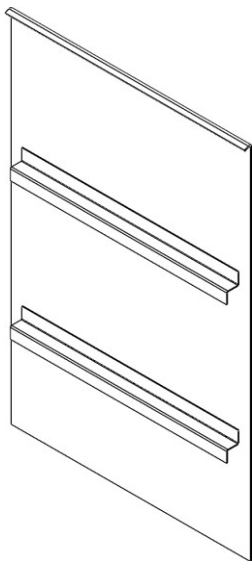


311087

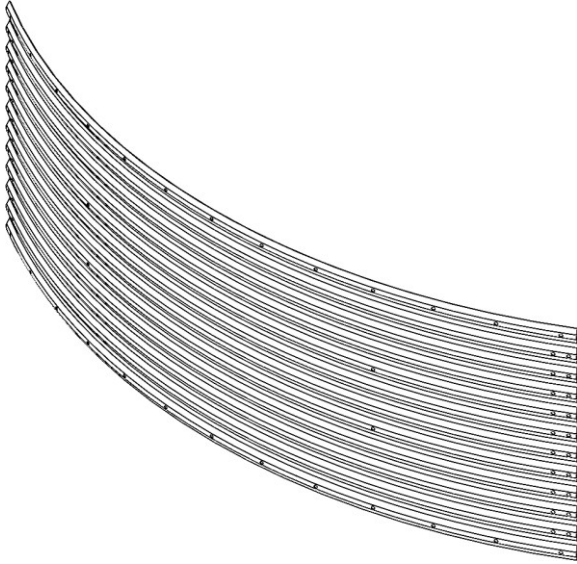


311252

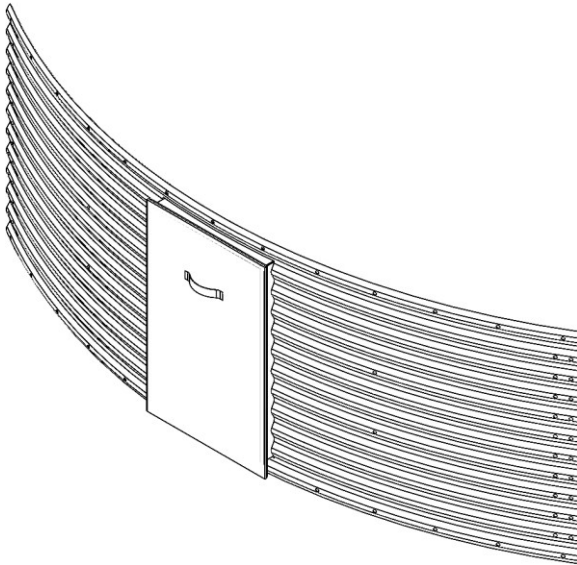




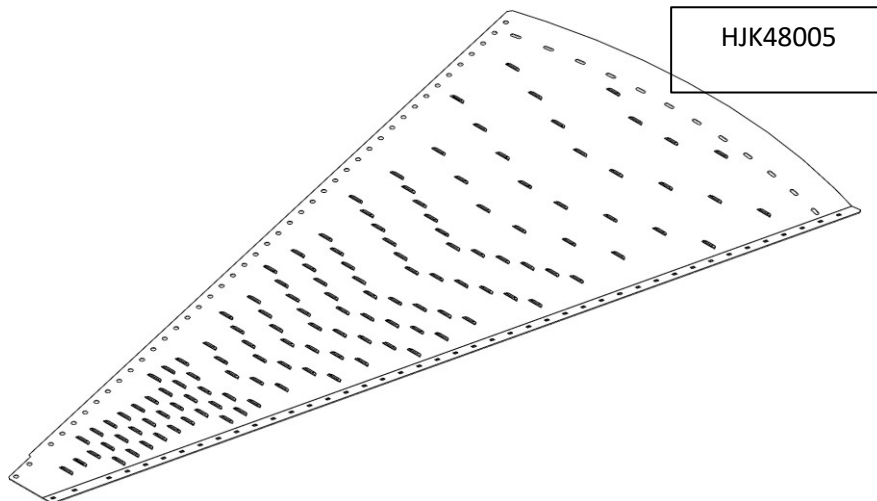
AR13493



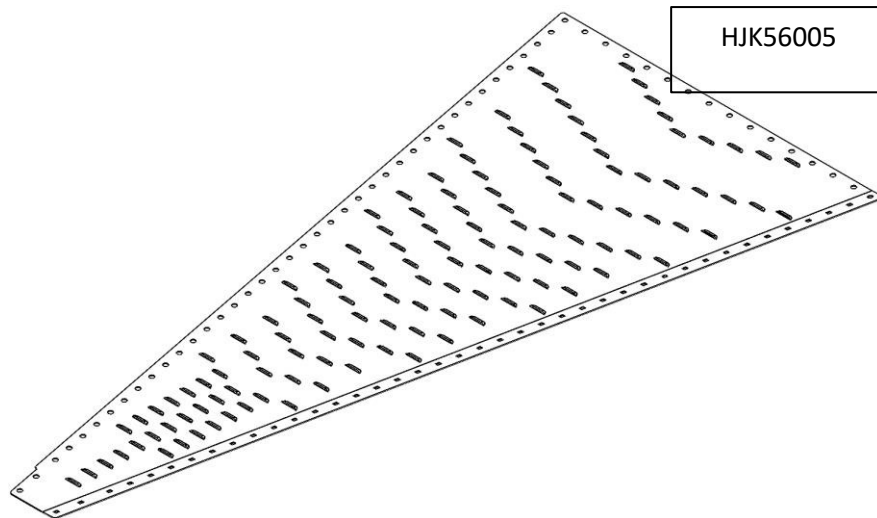
ARPP1015



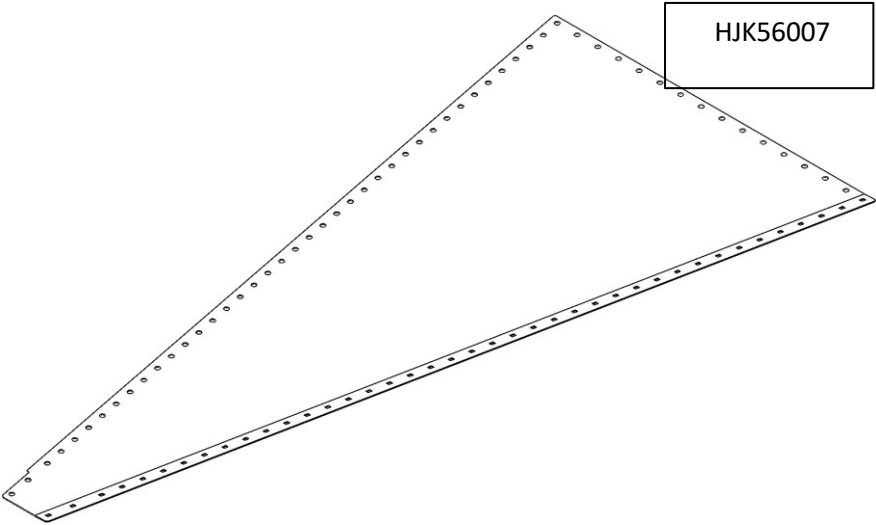
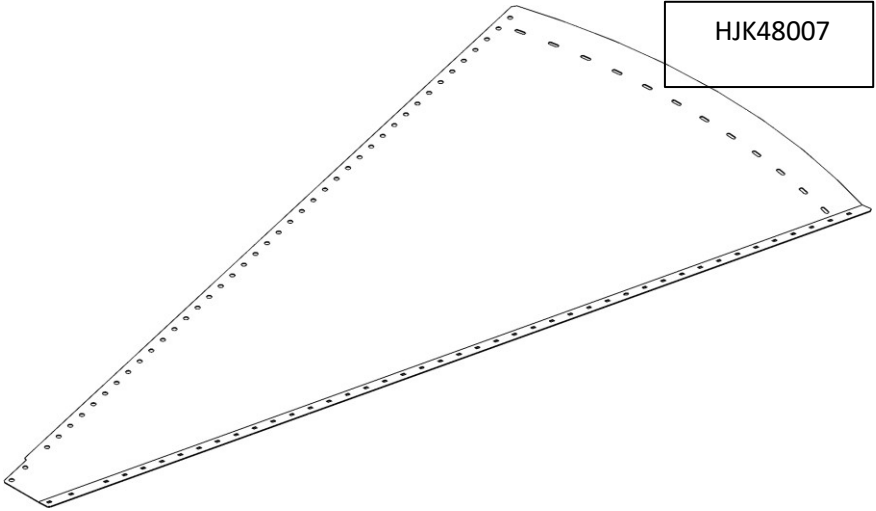
ARPP1030

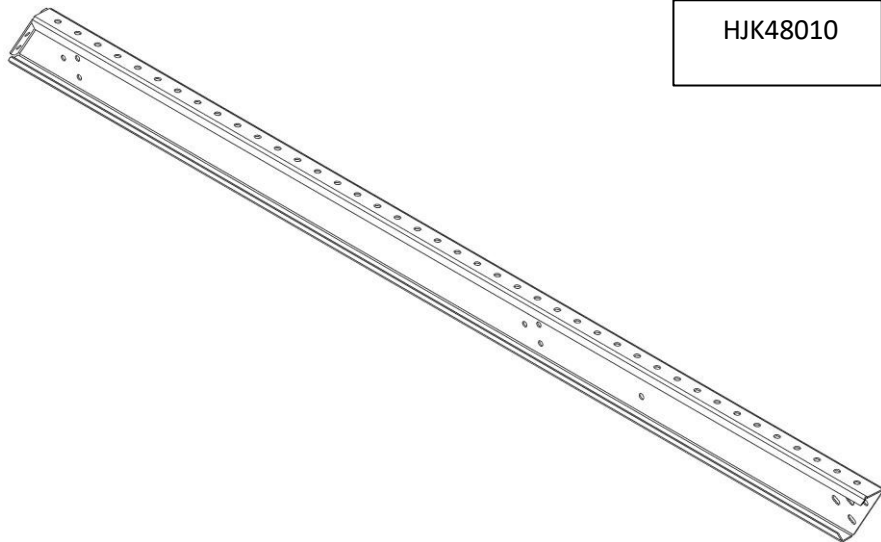


HJK48005

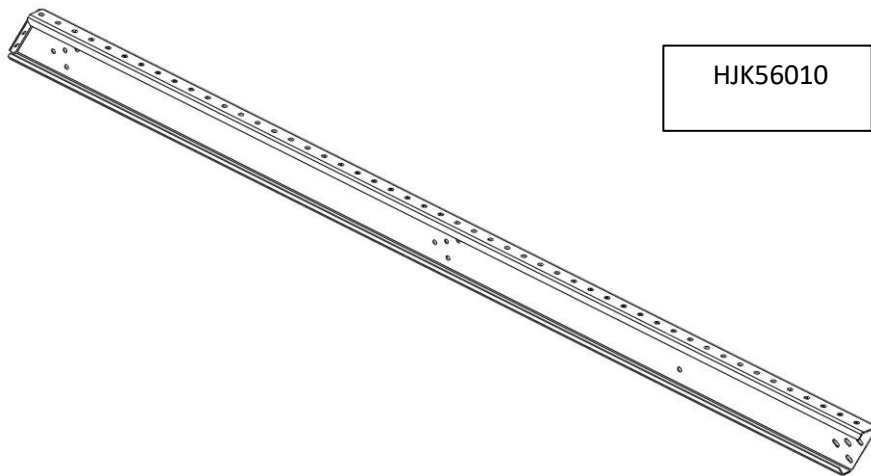


HJK56005

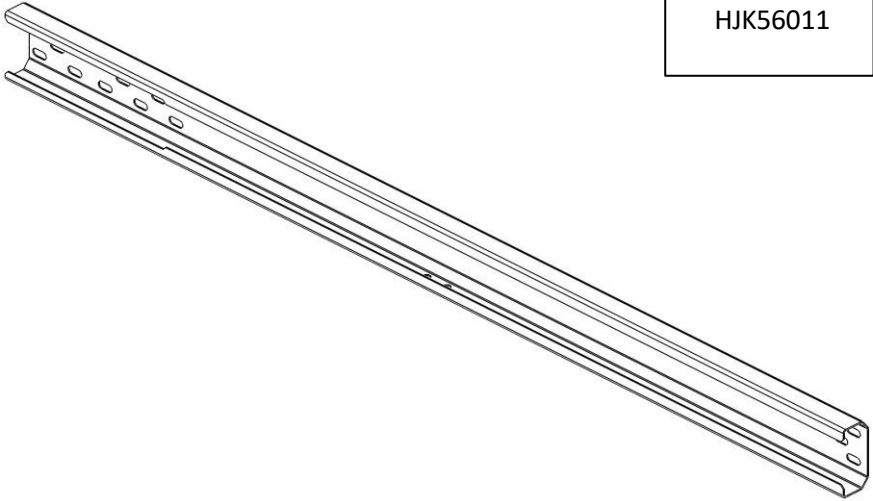




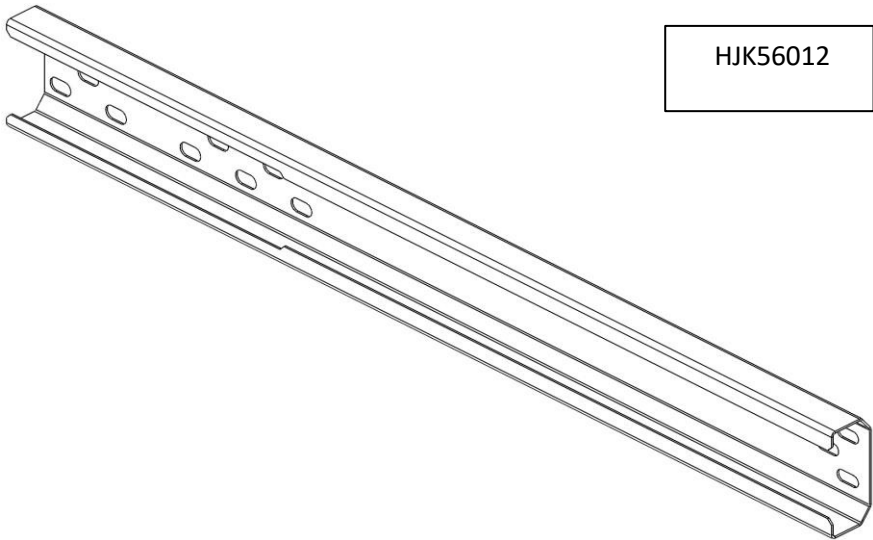
HJK48010



HJK56010



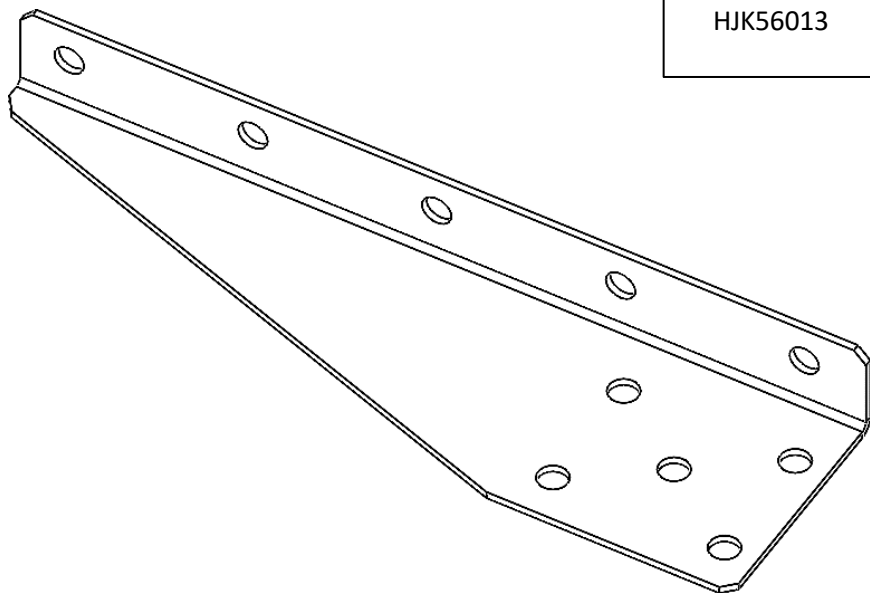
HJK56011

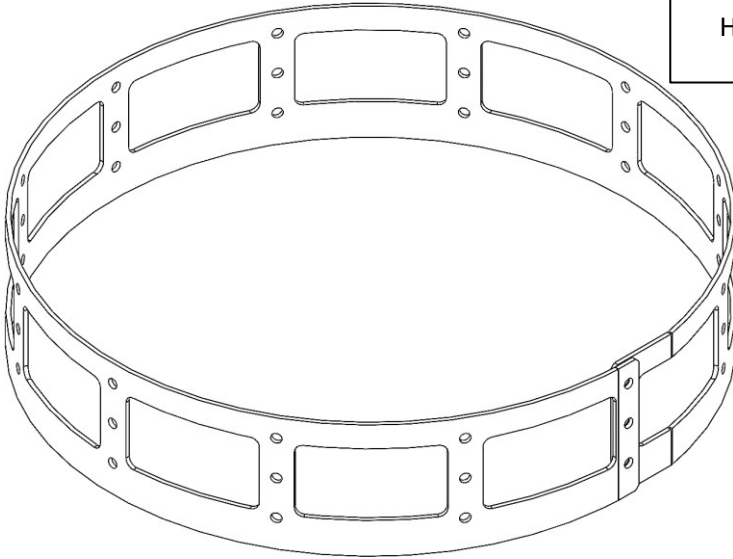


HJK56012

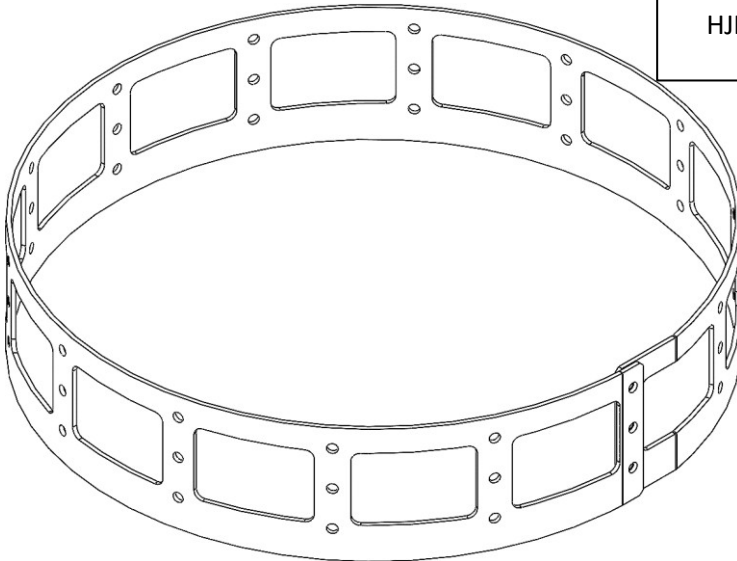


HJK56013

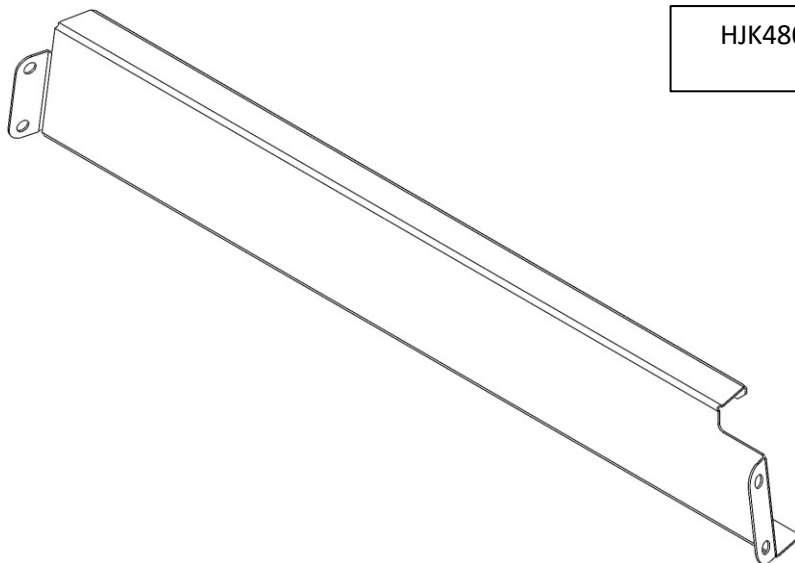




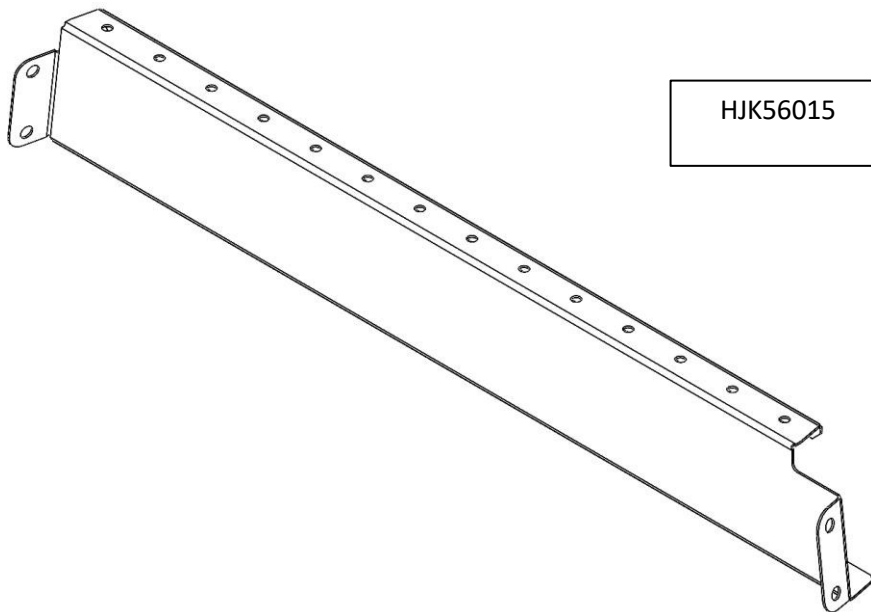
HJK48014



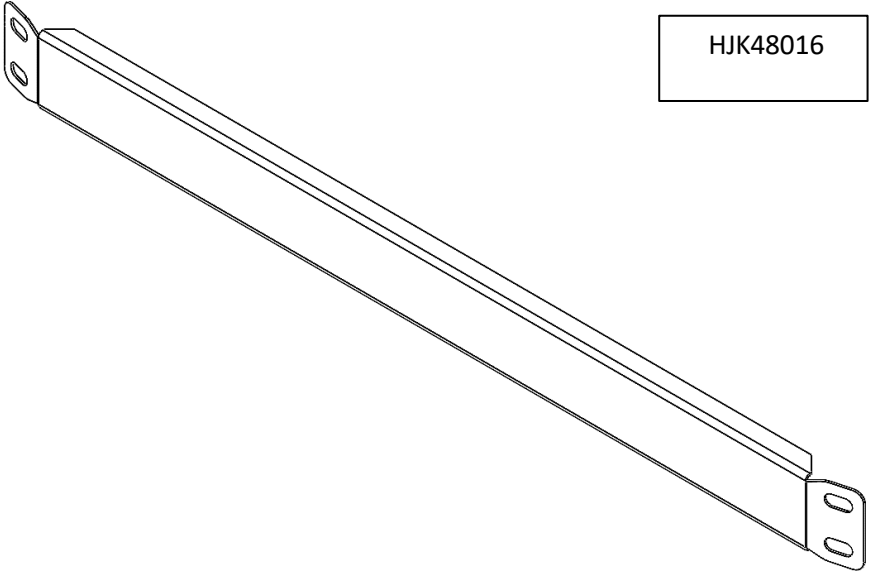
HJK56014



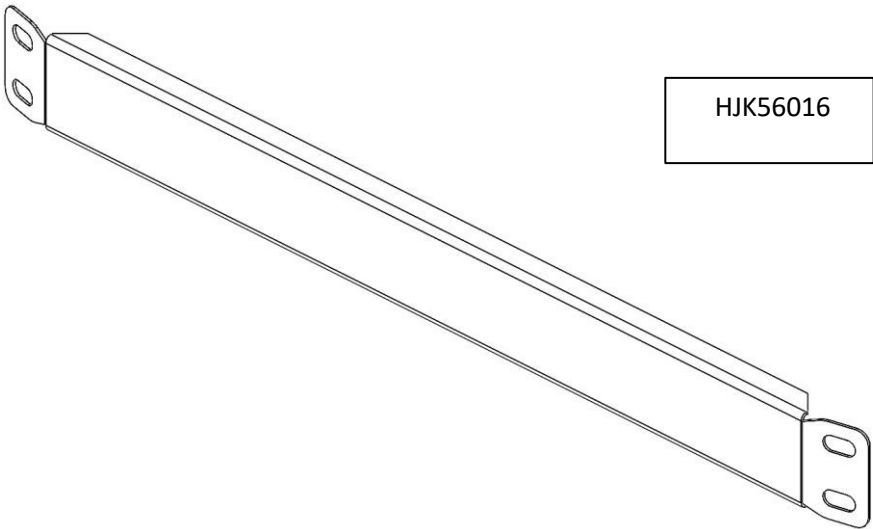
HJK48015



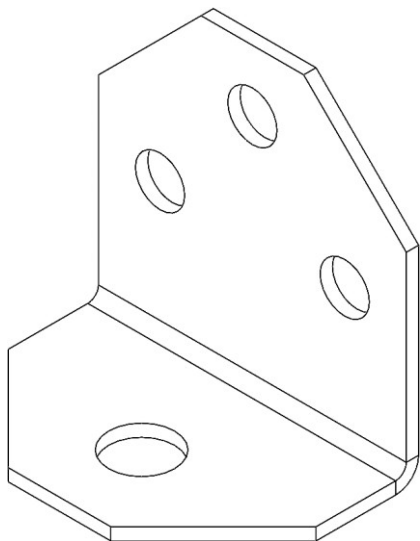
HJK56015



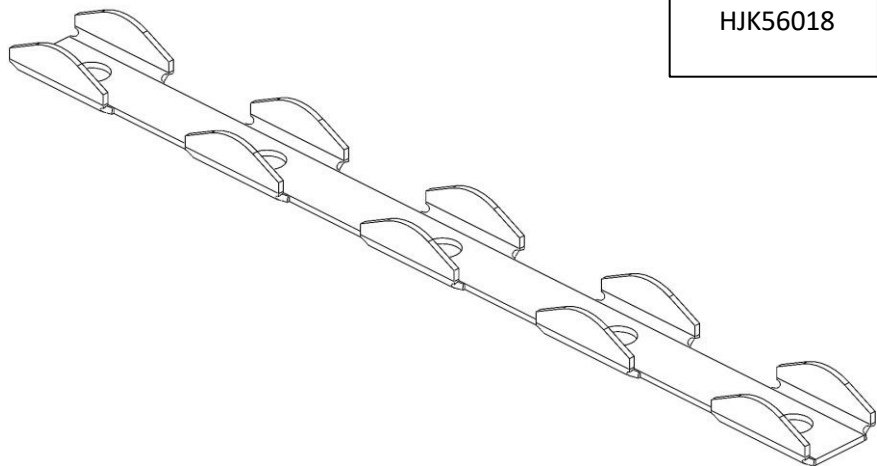
HJK48016



HJK56016



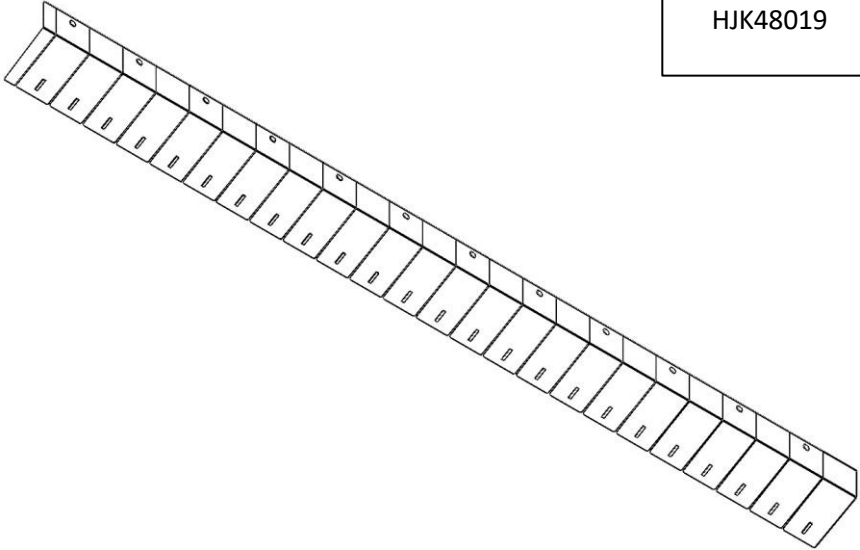
HJK56017



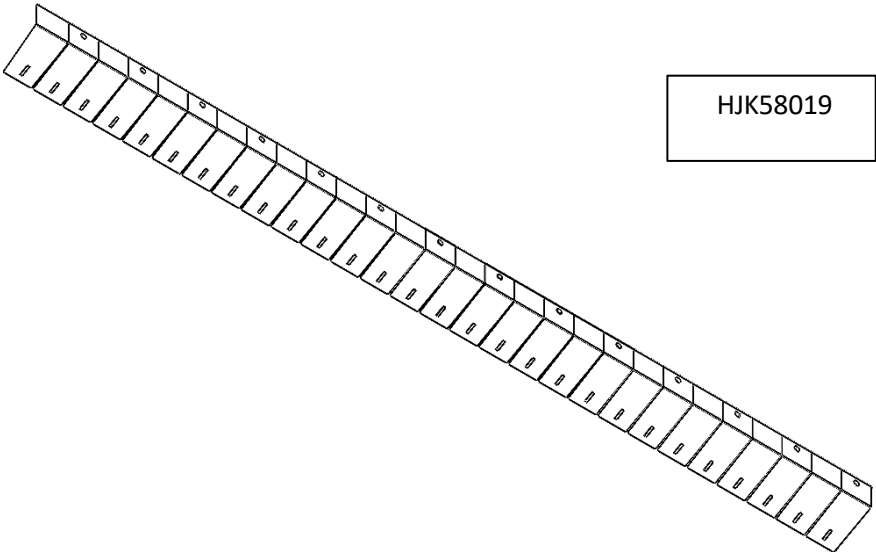
HJK56018



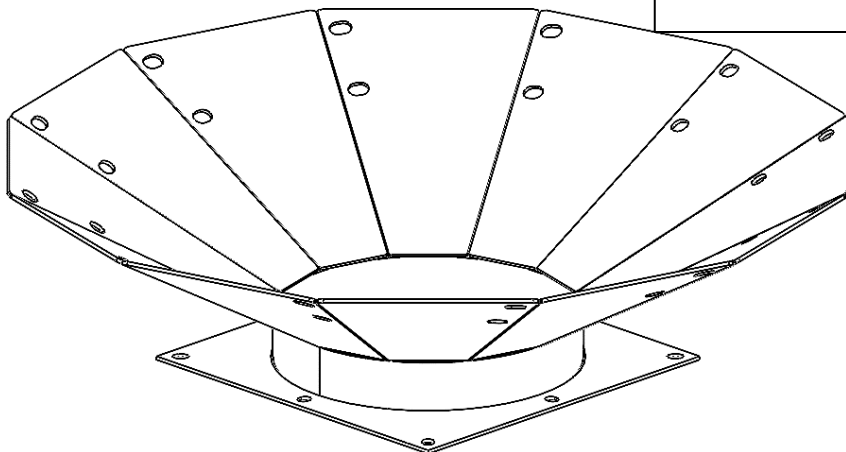
HJK48019



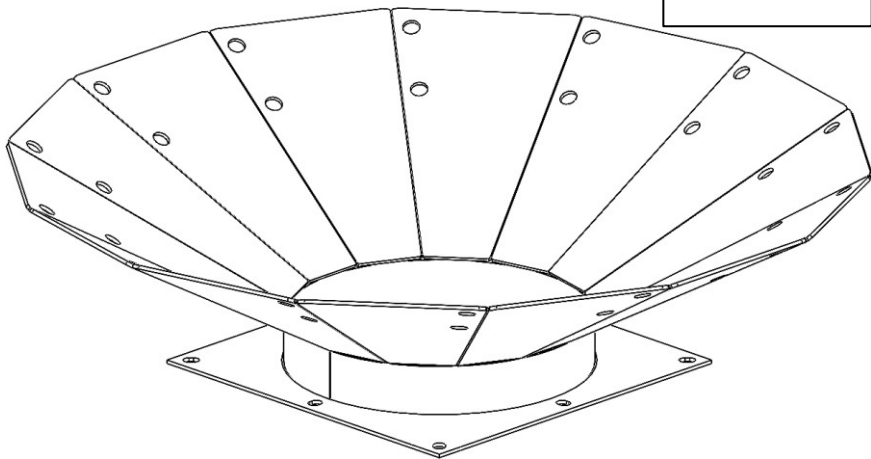
HJK58019

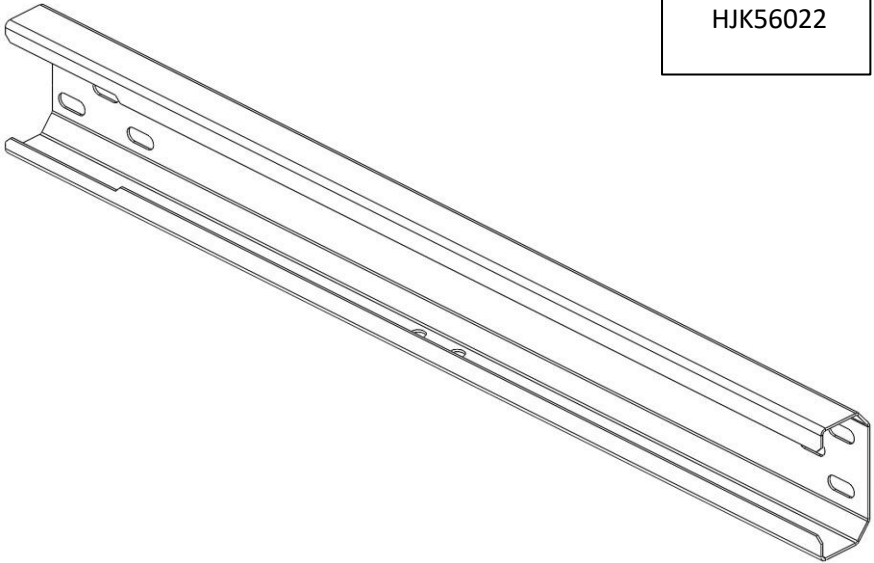


HJK48020

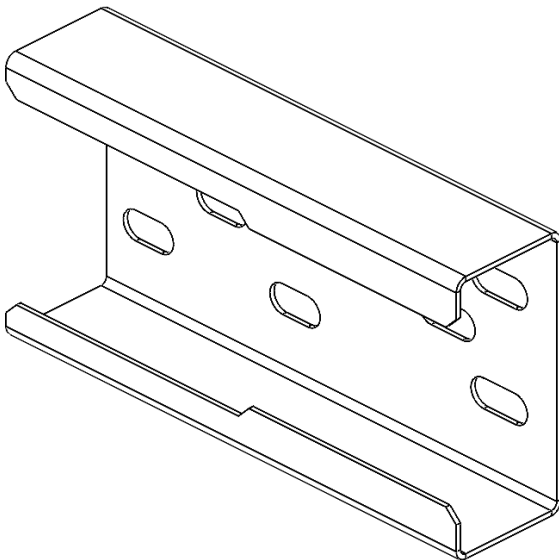


HJK56020



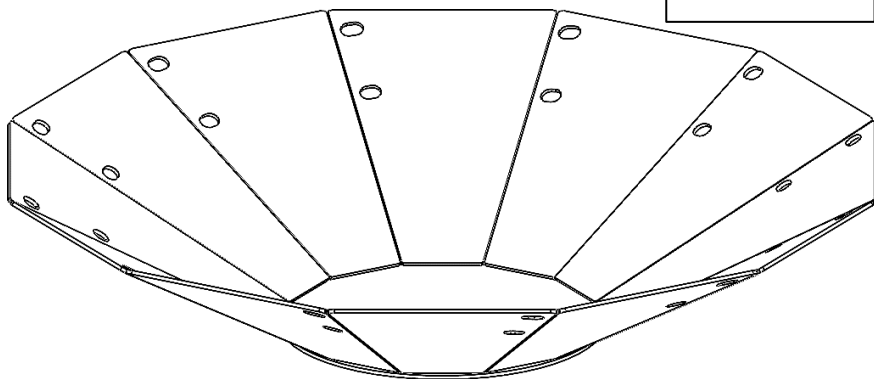


HJK56022

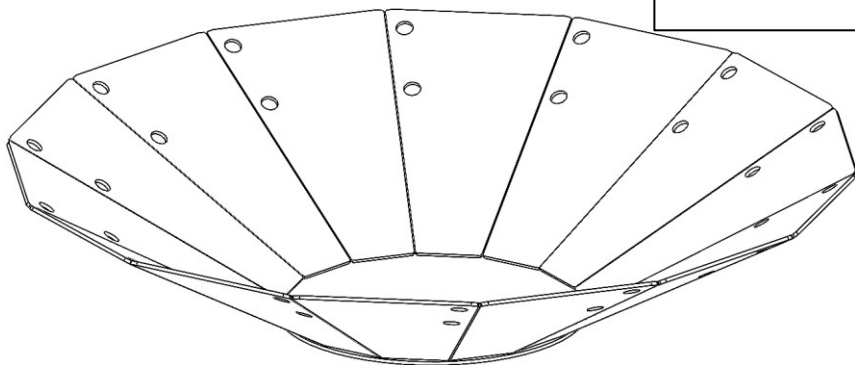


HJK56023

HJK48024

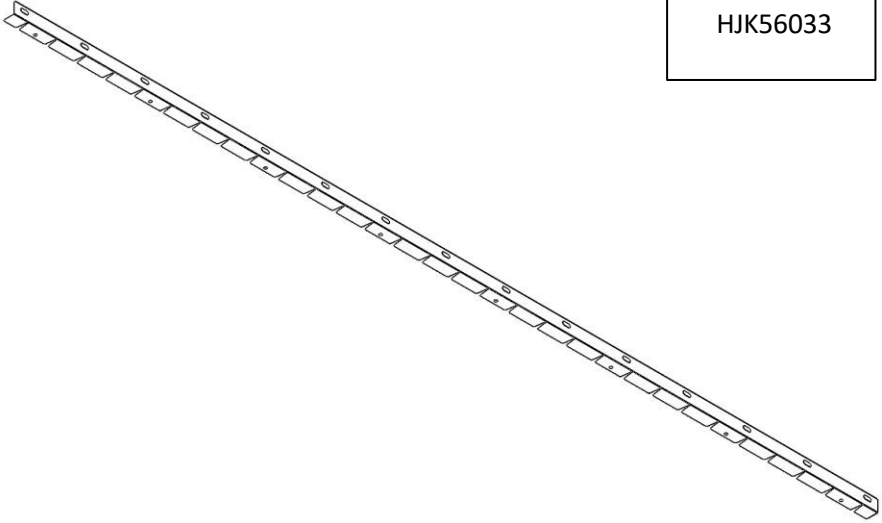


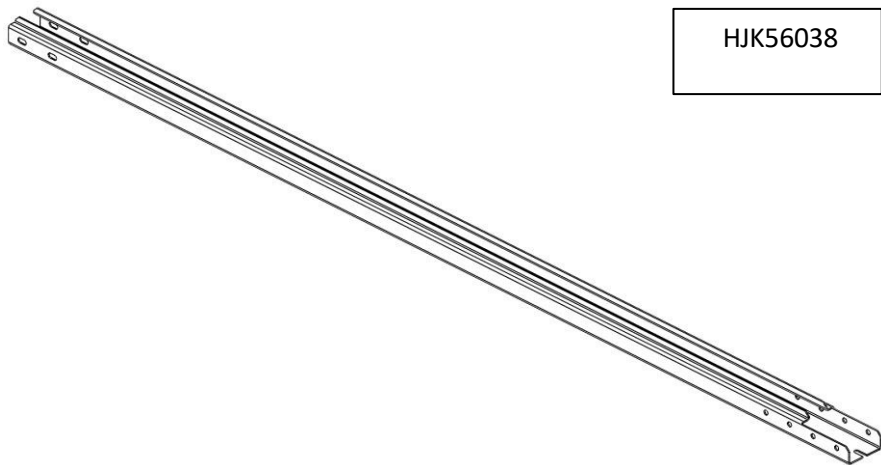
HJK56024



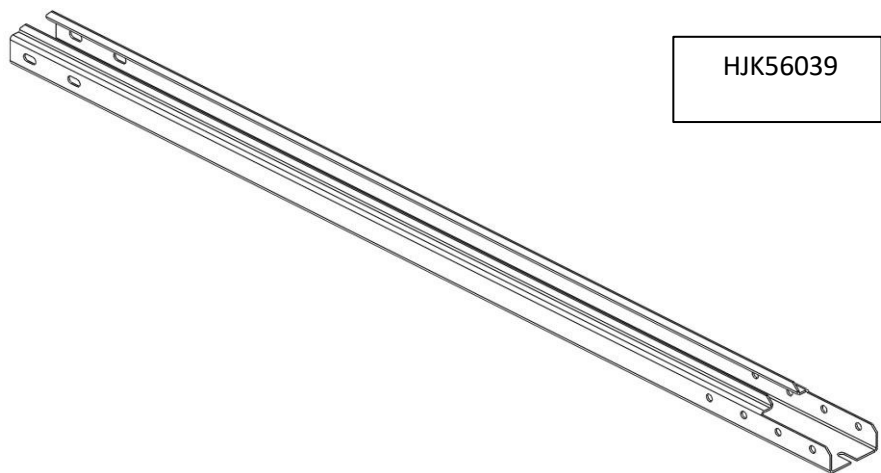


HJK56033

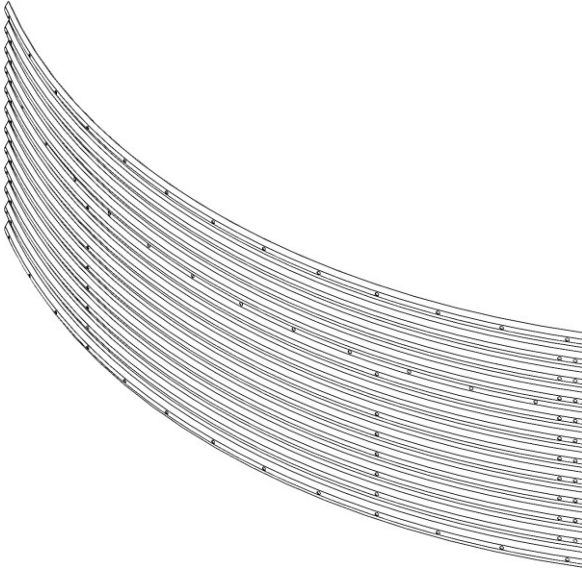




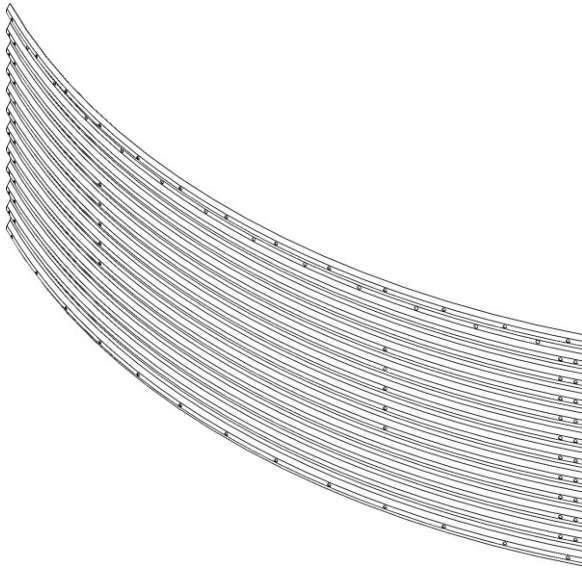
HJK56038



HJK56039



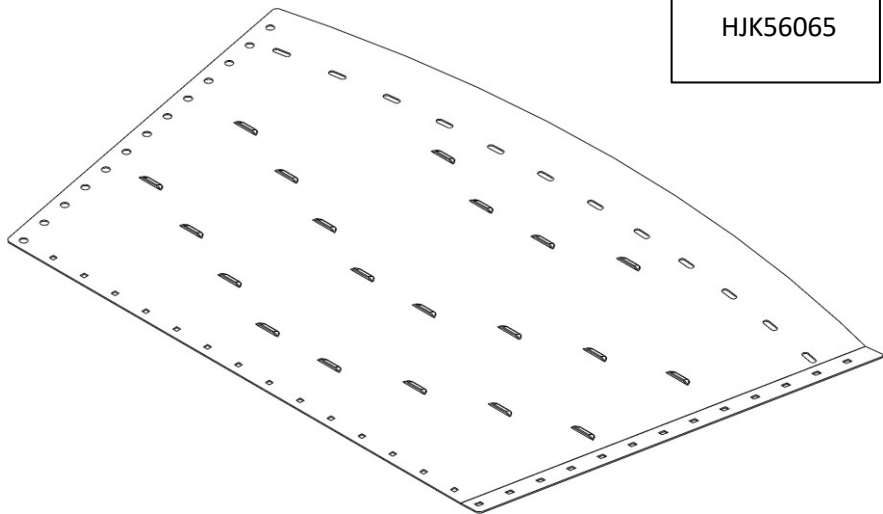
HJK48040



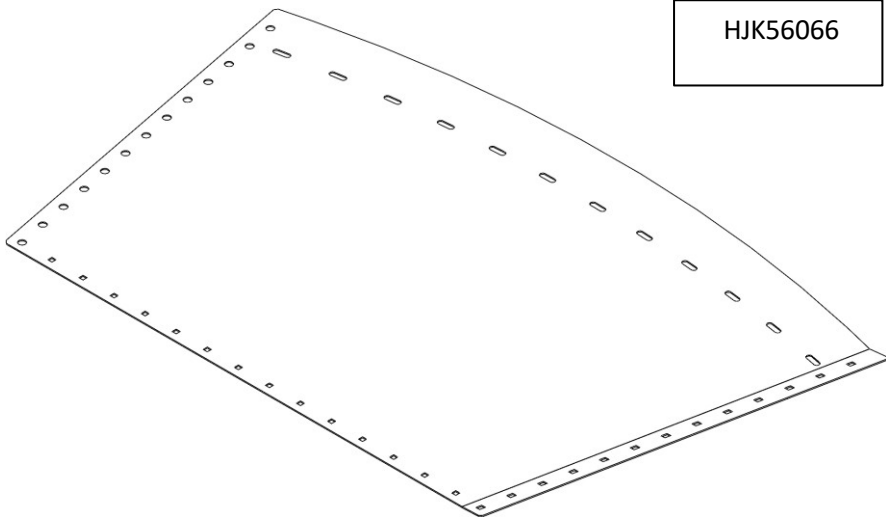
HJK56040



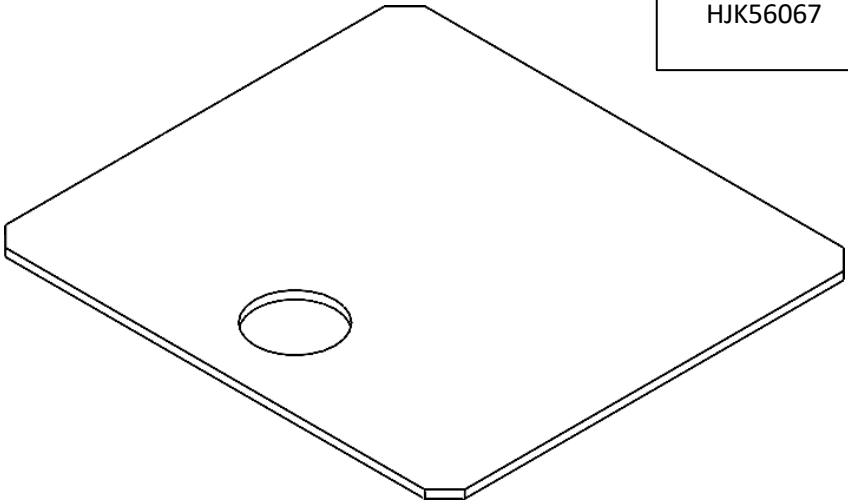
HJK56065



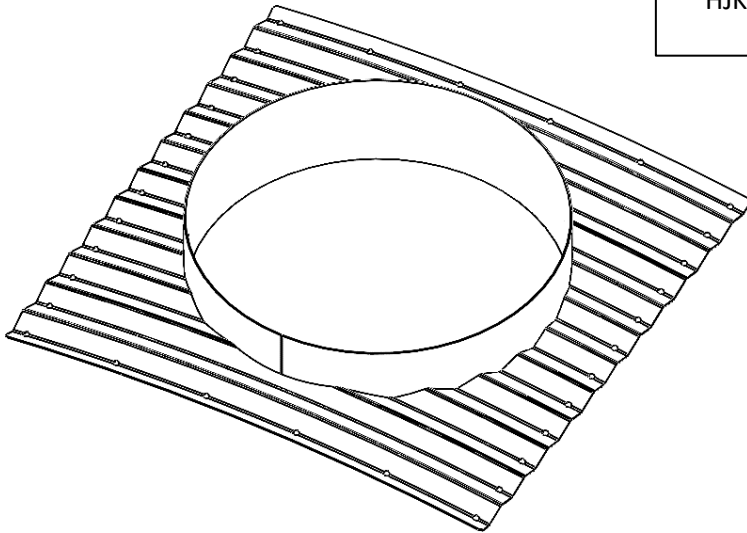
HJK56066

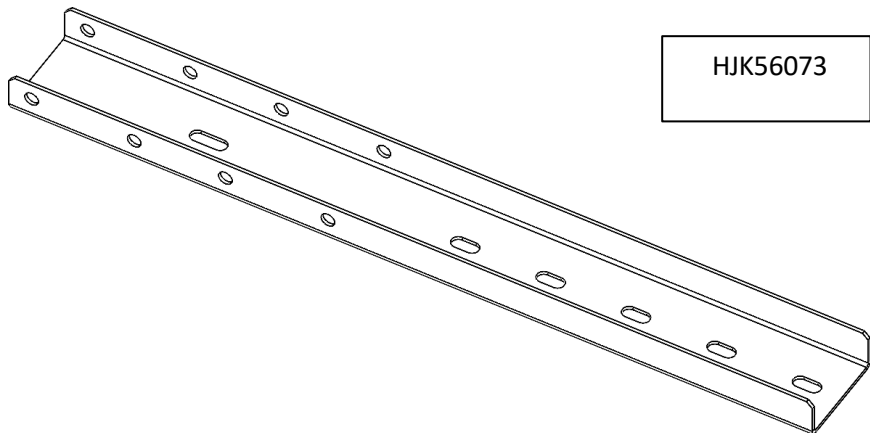


HJK56067

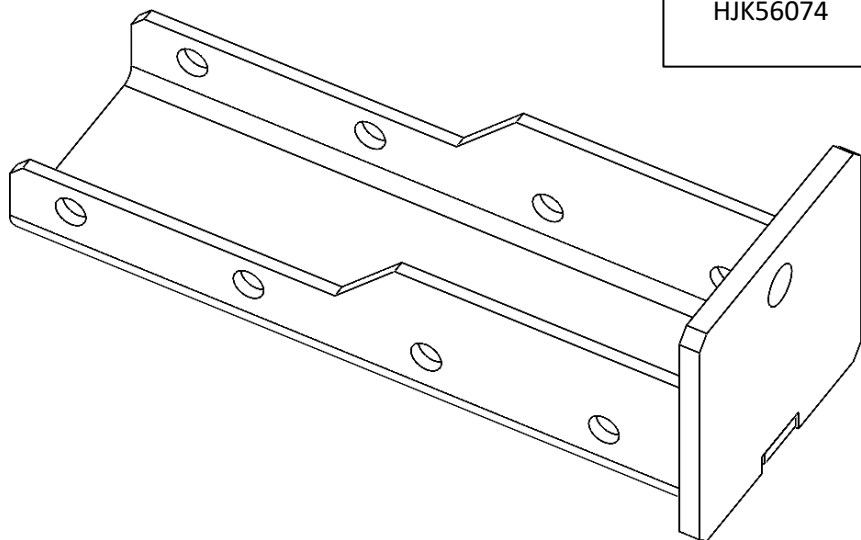


HJK56068





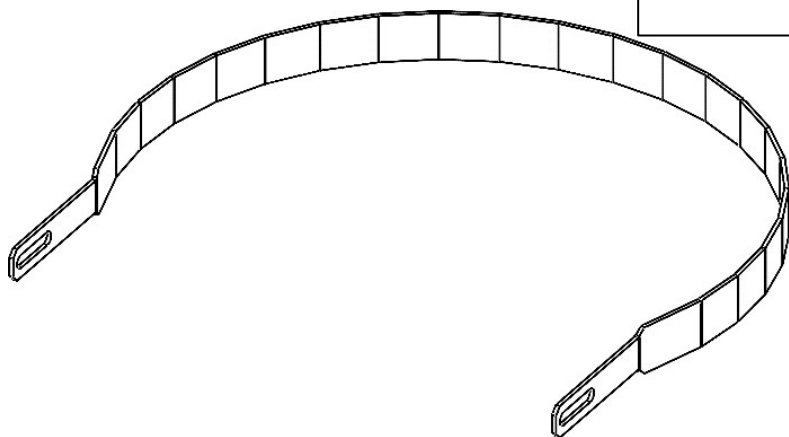
HJK56073

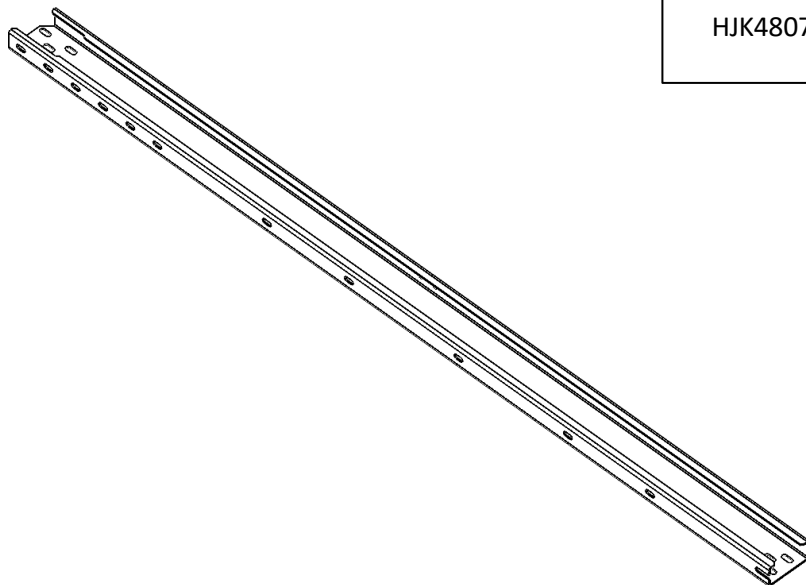


HJK56074

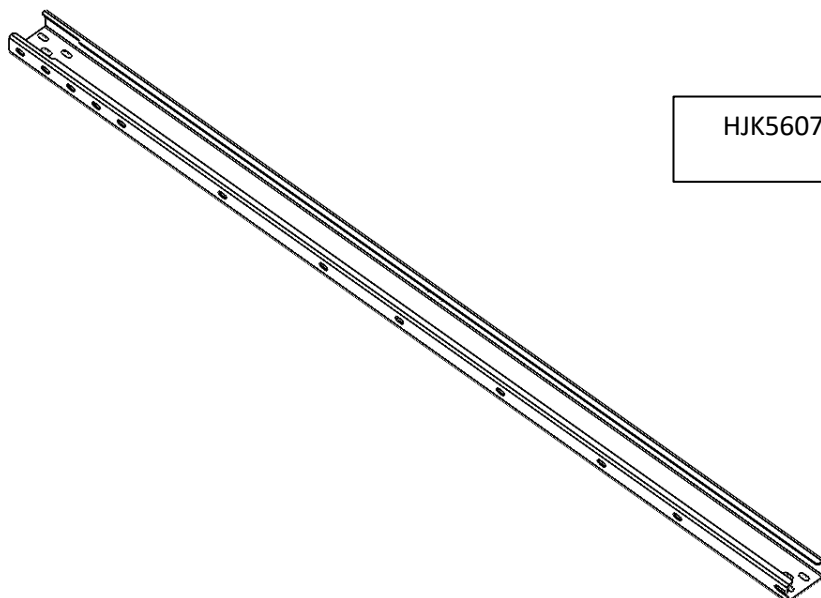


HJK56076





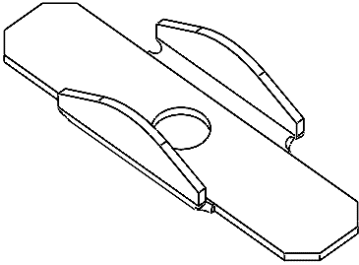
HJK48077

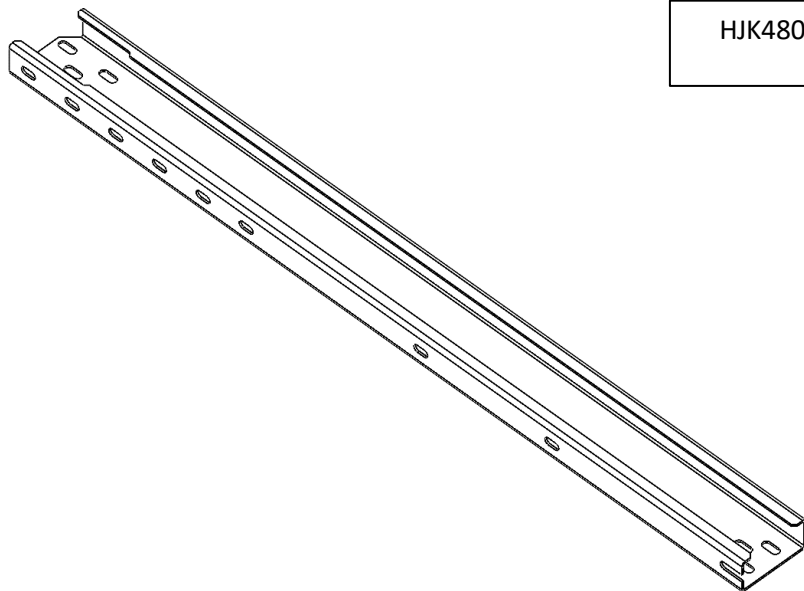


HJK56077

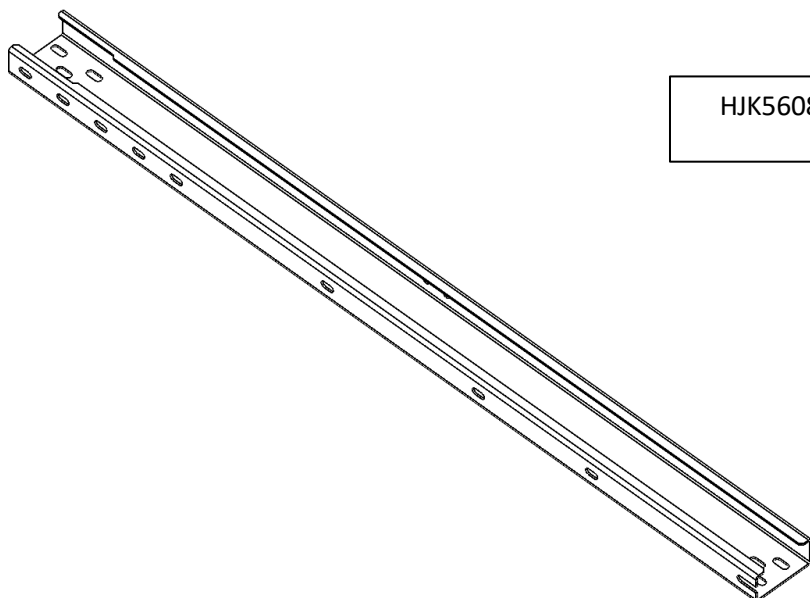


HJK56078





HJK48083



HJK56083



MEPU Oy
Mynämäentie 59
21900 Yläne, Finland
www.mepu.com