

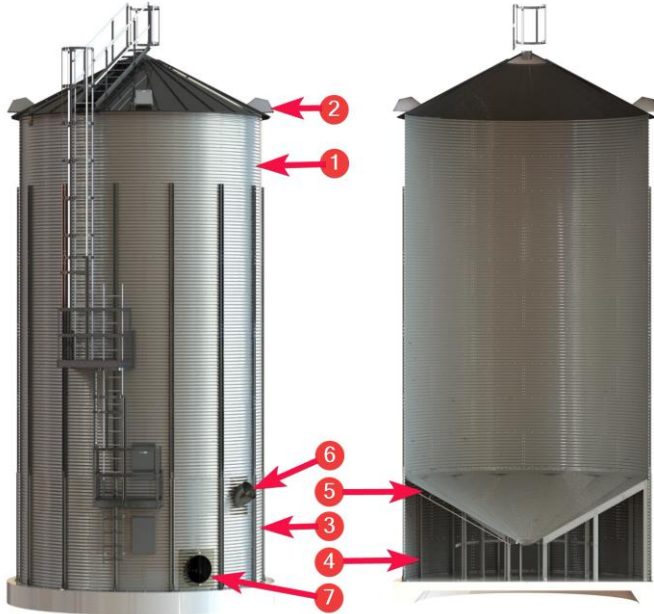
Ø6,4 / 7,2m

SISÄKARTIOPOHJA
INNER CONE BOTTOM
INRE KONISK BOTTEN
SISE KOONUSPÖHI

ID: D16585 | REV: 2024B
MEPU OY



PÄÄOSAT – MAIN COMPONENTS – HUVUDKOMPONENTER – PEAMISED OSAD



1. Pyöreä silo – Round silo – Rund silo – Ümar silo
2. Ilman poistoyhde – Air outlet – Luftutlopp – õhu väljalaskeava *
3. Siilon alaosa – Silo bottom section - Silons nedre del - Silo alumine osa
4. Lisäjalat – Additional legs – Extra fötter – Lisajalad **
5. Sisäkartio – Internal conus – Inner kon – Sisekoonus
6. Kuljettimen läpivihti – Conveyor lead through – Transportör Bussning – Konveieri läbiviik *
7. Ilman puhallusyhde. – Air inlet – Luftintag – Õhu sisselaskeava *

* Riippuen sisäkartiotyypistä ja optioista – Depending on the internal cone and options –
Beroende på typ av innerkon och tillval – Sõltuvalt sisekoonuse tüübist ja valikutest

** Vähintään 9-kerroksisissa siloissa - In silos with at least 9 layers - I silos på minst 9 våningar - Vähemalt 9-korruselistes silodes.

PYÖREÄ SIILO - ROUND SILO – RUND SILO – ÜMAR SILO

Noudata siilon kokoamisohjeita - Follow silo construction guide - Följ anvisningarna för monteringen av silon - Järgige silo kokkupaneke juhiseid

Lisäohjeet – Additional instructions – Ytterligare information – Lisainformatsioon

1. Siilon tyhjennyskuljettimen asemointi

- Merkitse haluttu kuljettimen asennuslinja betoniin.
- Asetoi siilon ulkopuoliset jalat symmetrisesti asennuslinjan suhteen.

Silo unload conveyor positioning

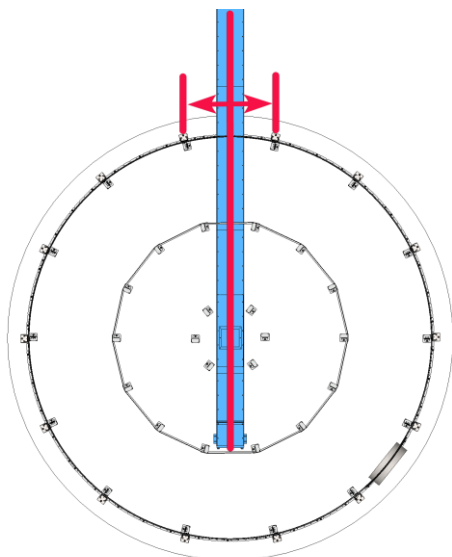
- Mark the desired conveyor installation line to concrete.
- Position the outer legs of the silo symmetrically in relation to the installation line.

Positionering av silons utmatningstransportör

- Markera den önskade installationslinjen för transportören på betongen.
- Placera silons ytterben symmetriskt i förhållande till monteringslinjen.

Silo tühjenduskonveieri paigutus

- Märgistage betooni soovitud konveieri paigaldusjoon.
- Paigutage silo välisjalad sümmeetriliselt paigaldusjoone suhtes.



2. Tikkaat

Siloon katolla olevan miesluukun asemointi ulkopuolen pystytukiin nähden.

- 1 tikasnousu: Pystytuen kohdalle.
- 2 tikasnousua: Symmetrisesti ulkopuolen pystytukien väliin.

Lisävarusteena saatavilla tikkaiden jatko / lepotaso kartion yläpuolen miesluukulle.

Ladder

Positioning of roof manhole in relation to the outer legs of the silo.

- 1 ladder rise: On the vertical support
- 2 ladder rises: Symmetrically between the outer legs.

Extra ladder / rest platform for the manhole above the cone available as an accessory.

Stegen

Placering av manluckan på silons tak i förhållande till de vertikala stöden på utsidan.

- 1 stegen upp: till den vertikala dörren.
- 2 stegar: Symmetriskt mellan de vertikala stöden på utsidan.

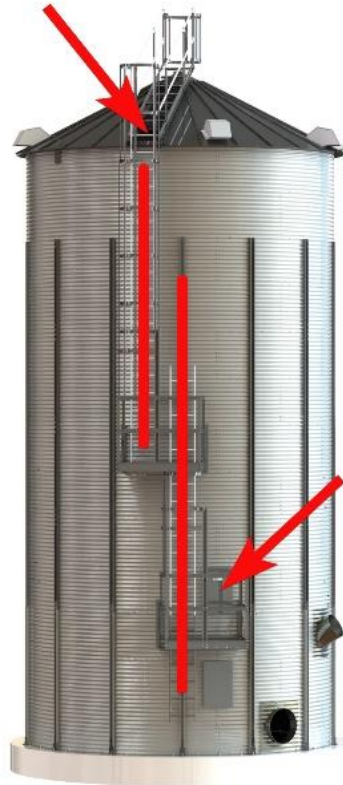
Valfri stegeförlängning/fördjupning för manluckan ovanför konen.

Redel

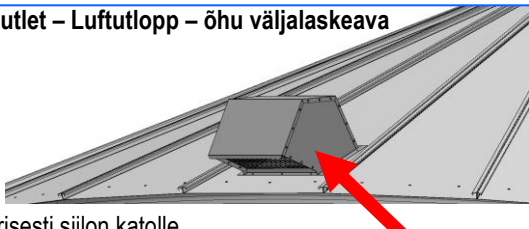
Kaevu paigutus silo katusel seoses vertikaalsete toestustega väljastpool.

- 1 redeli tõus: vertikaalse ukse juurde.
- 2 redelitõusu: sümmeetriliselt vertikaalsete tugede vahel väljastpool.

Valikuline redelipikendus/tagumine koonuse kohal asuva kaevu jaoks.



3. Ilman poistoyhde – Air outlet – Luftutlopp – õhu väljalaskeava



Asenna ilman poistoyhteet symmetrisesti silon katolle.

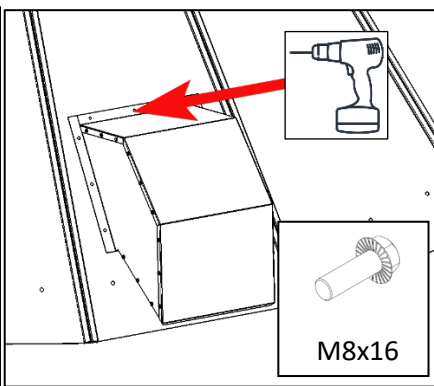
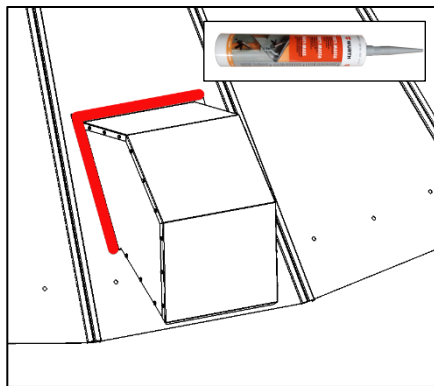
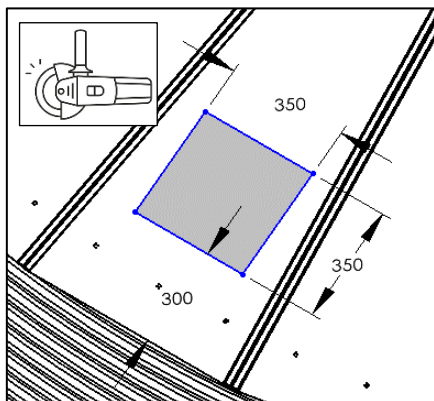
Install air outlets symmetrically to the silo roof.

Montera luftutloppar symmetriskt på silotaket.

Paigaldage õhu väljalaskeühendused sümmeetriliselt silo katusele.

300857

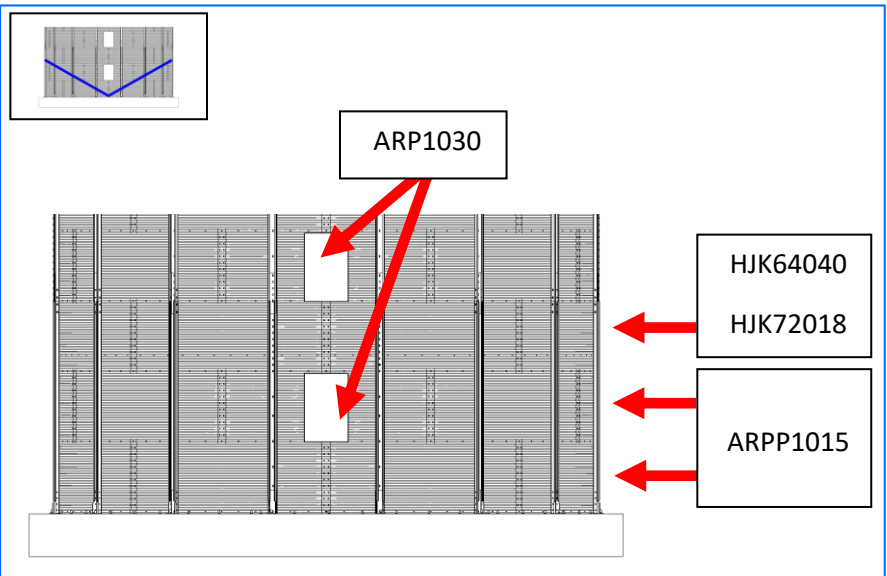
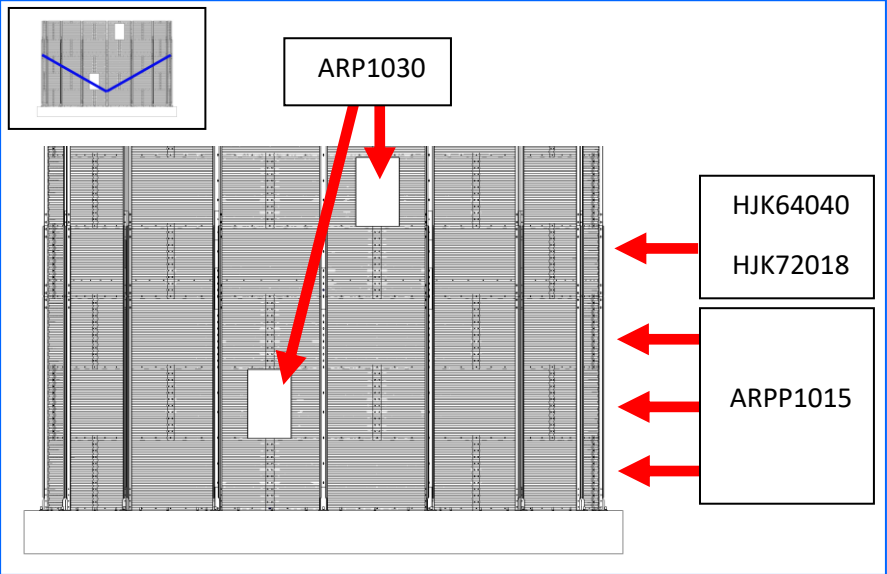
300857 QTY		
Silo layers	Ø6,4	Ø7,2
6-14	5	6



M8x16

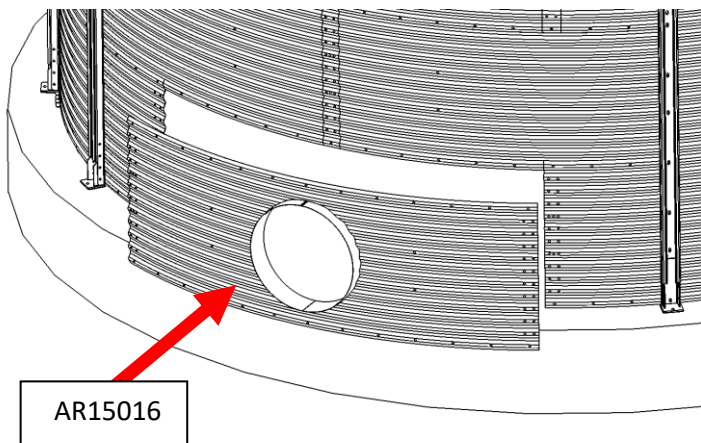


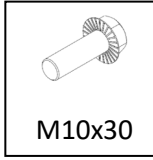
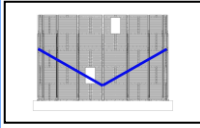
SIILON ALAOSA - SILO BOTTOM SECTION - SILONS NEDRE DEL - SILO ALUMINE OSA



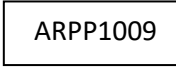


Ilman puhallusyhte – Air inlet – Luftintag – õhu sisselaskeava

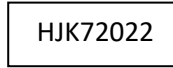




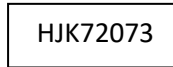
M10x30



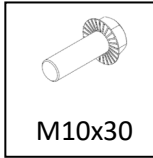
ARPP1009



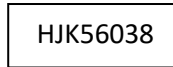
HJK72022



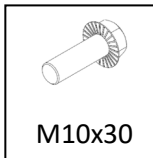
HJK72073



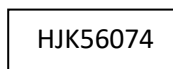
M10x30



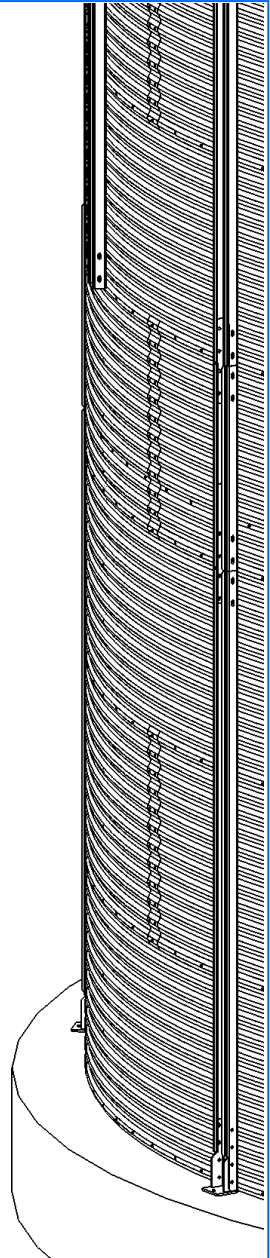
HJK56038

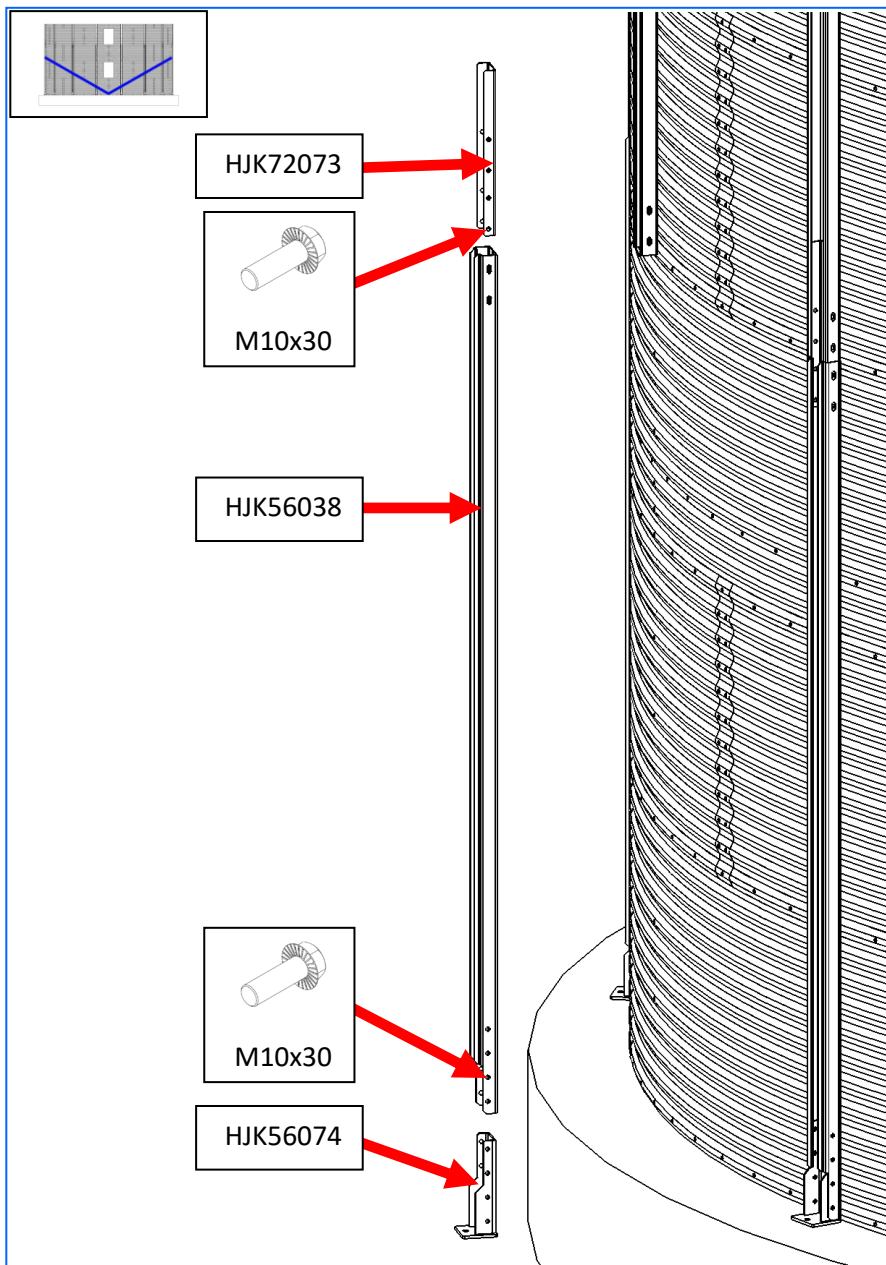


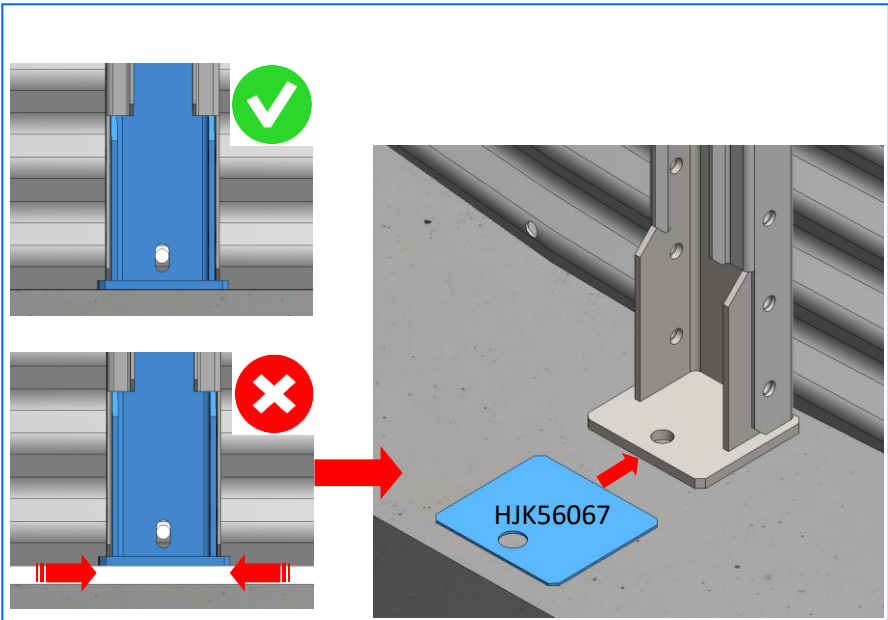
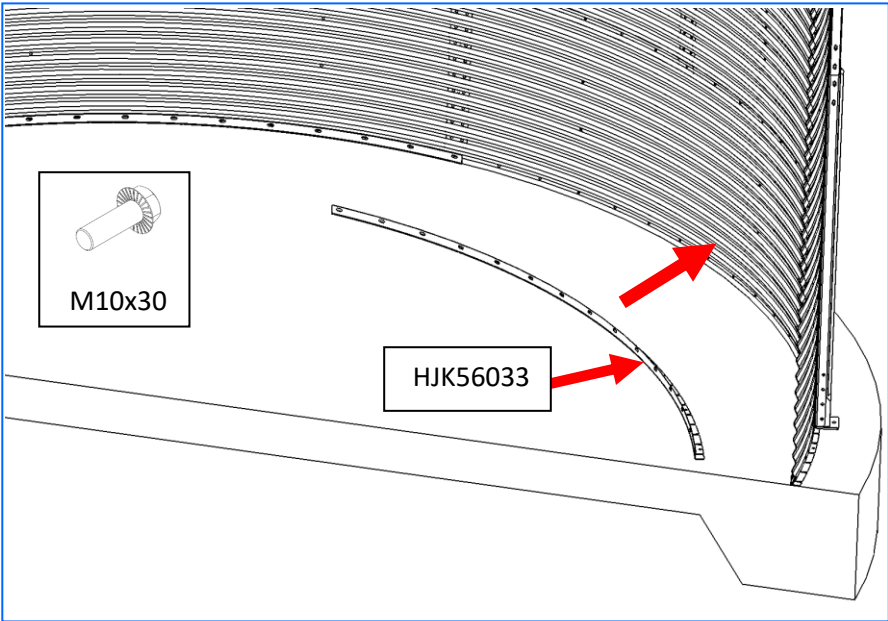
M10x30



HJK56074









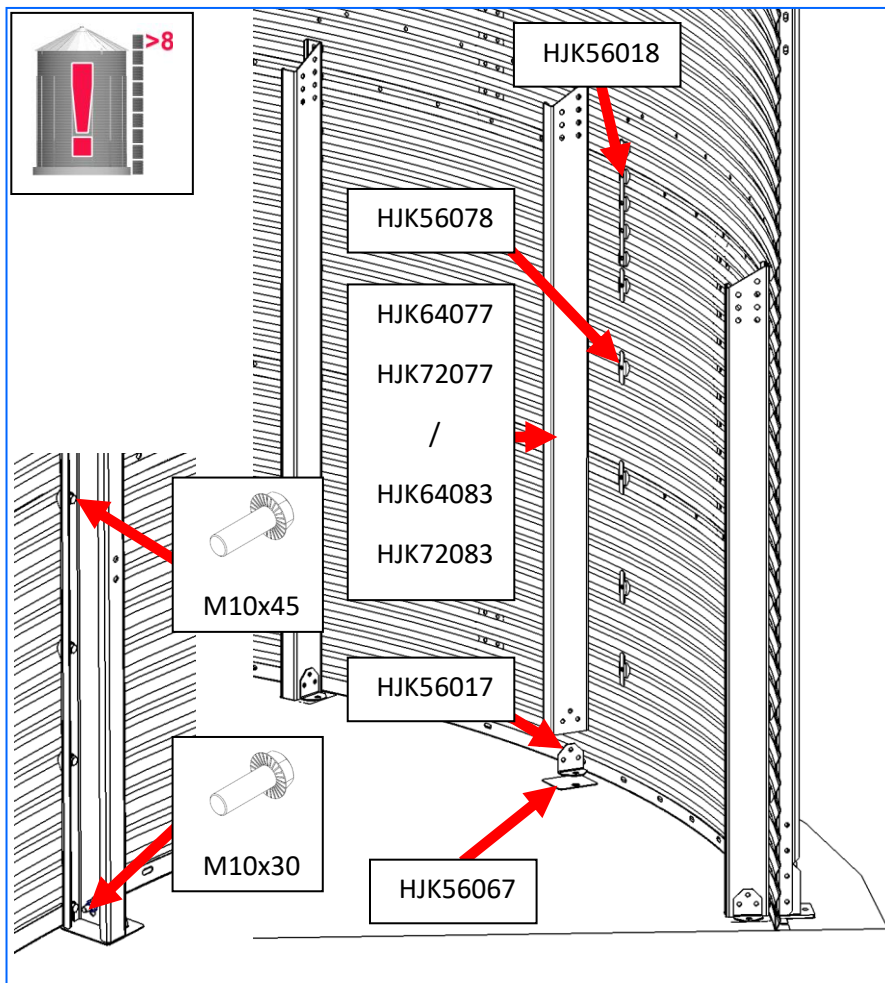
SISÄKARTIO – INTERNAL CONUS – INNER KON – SISEKOONUS

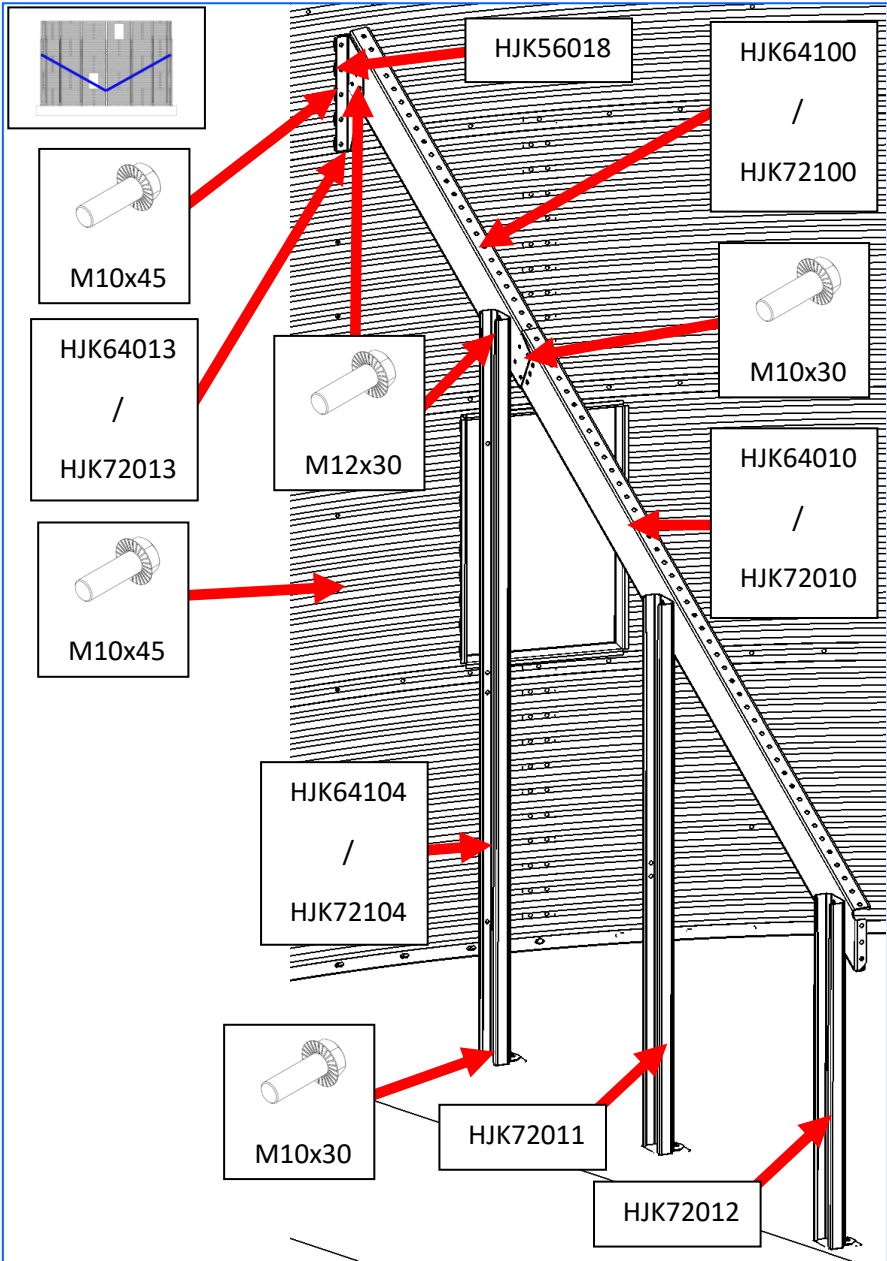
Kiristä pultit aluksi sormitiukkuuteen.

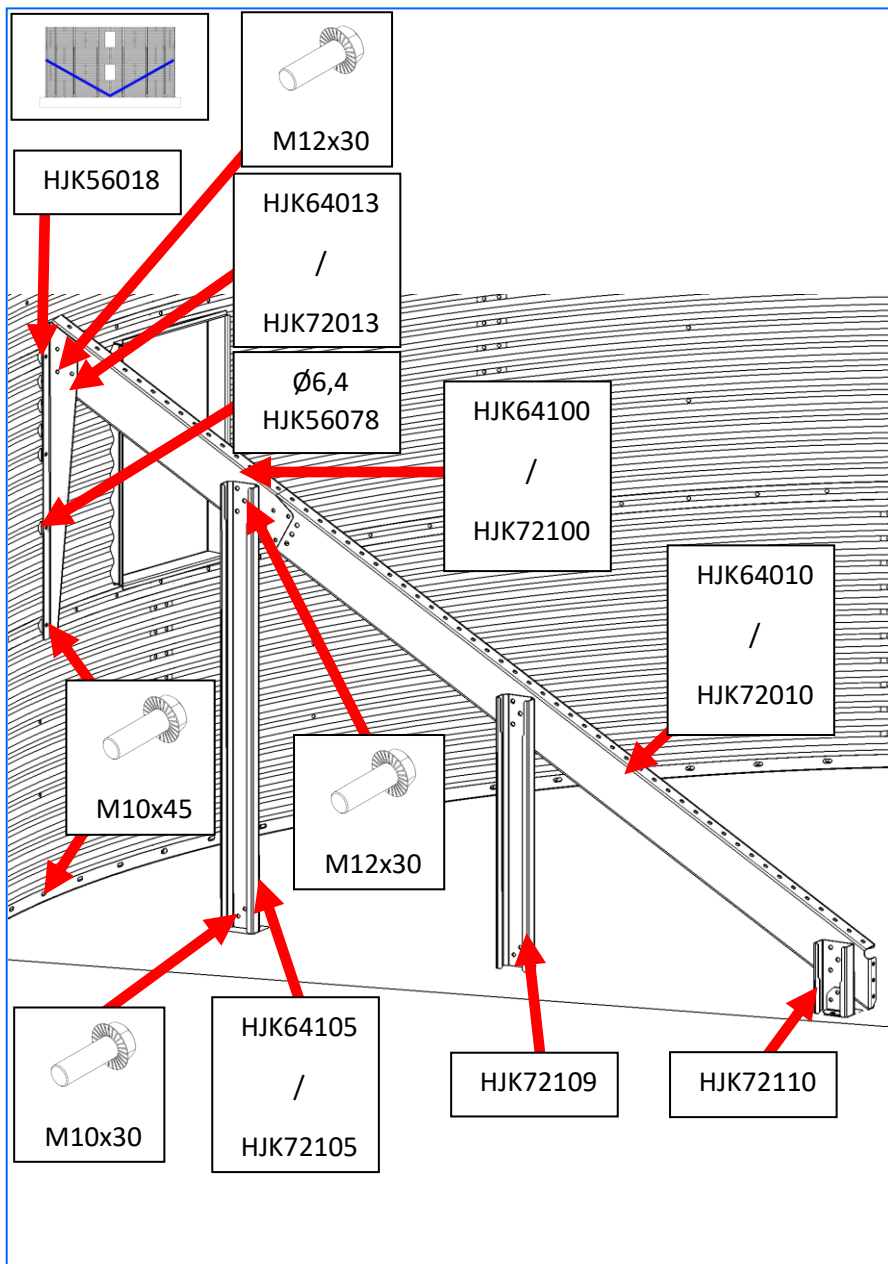
Tighten bolts fingertight at first.

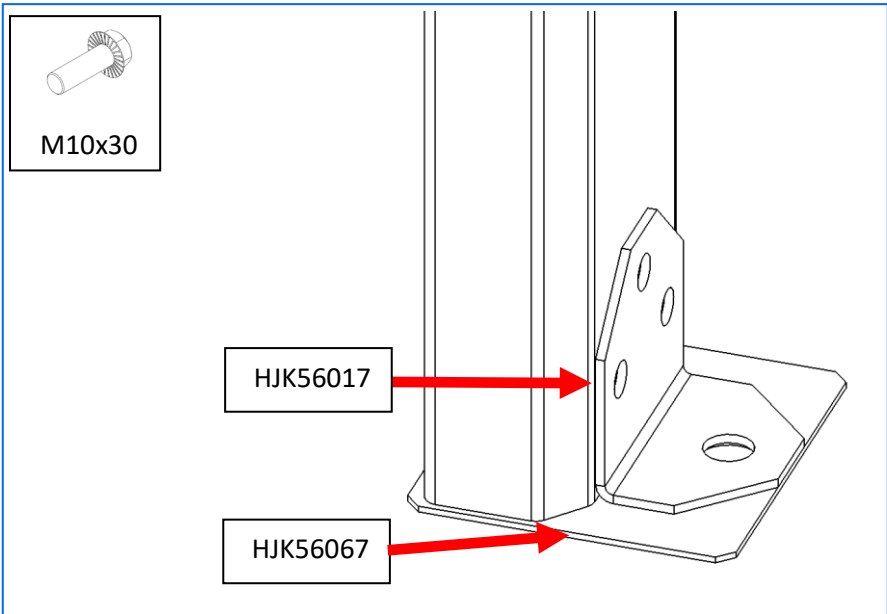
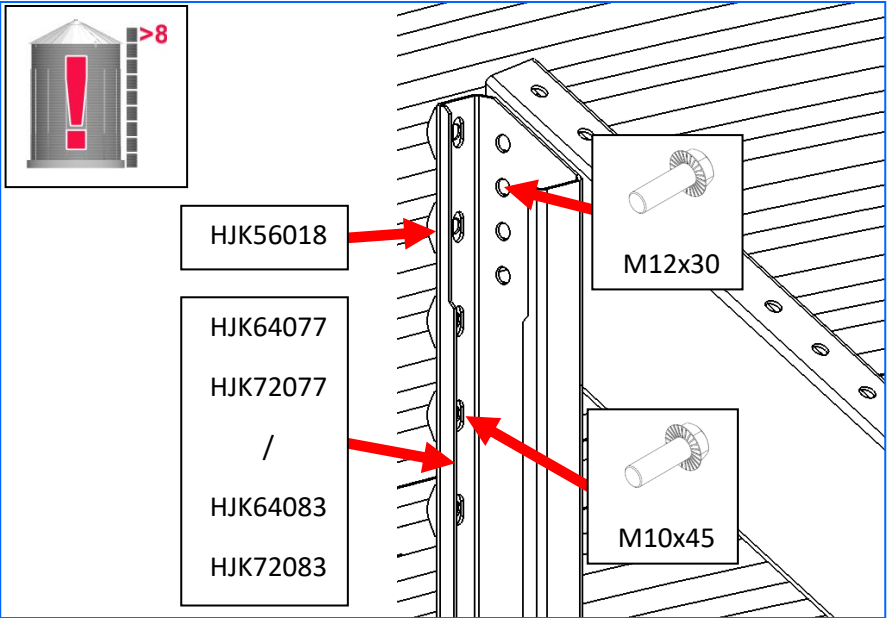
Dra åt bultarna initialt till fingerhårdhet.

Pingutage poldid esialgu sõrmekinnitusele.









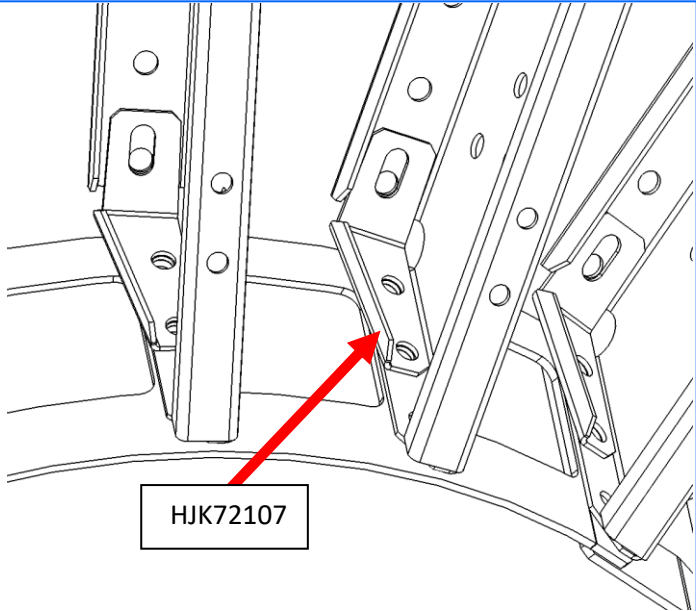
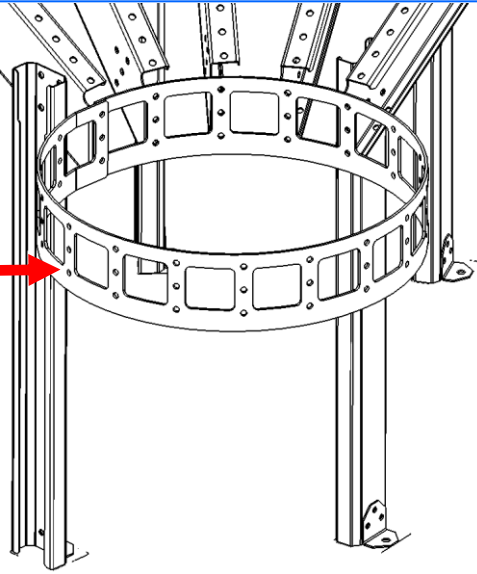


M10x30

HJK64014

/

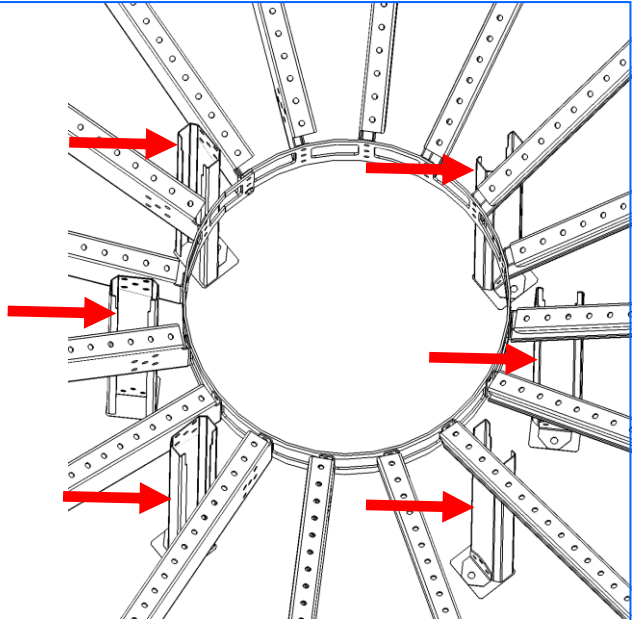
HJK72014



HJK72107

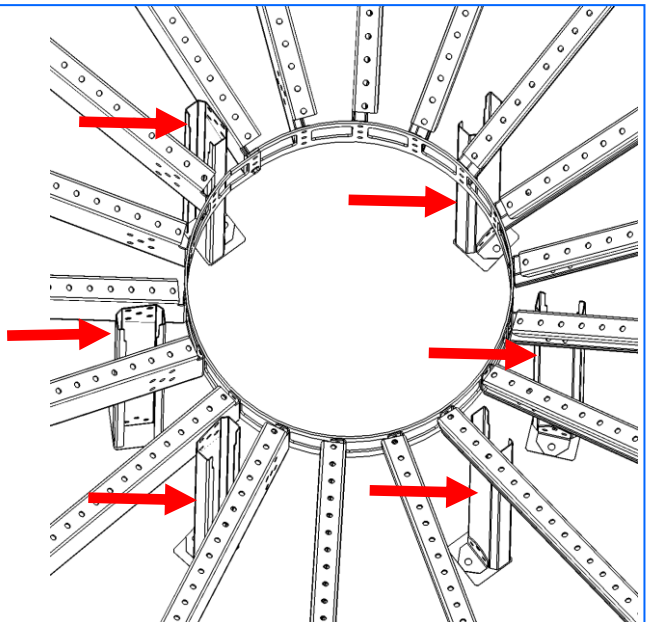
Ø6,4

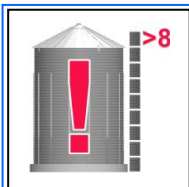
6x
HJK72012
/
HJK72110



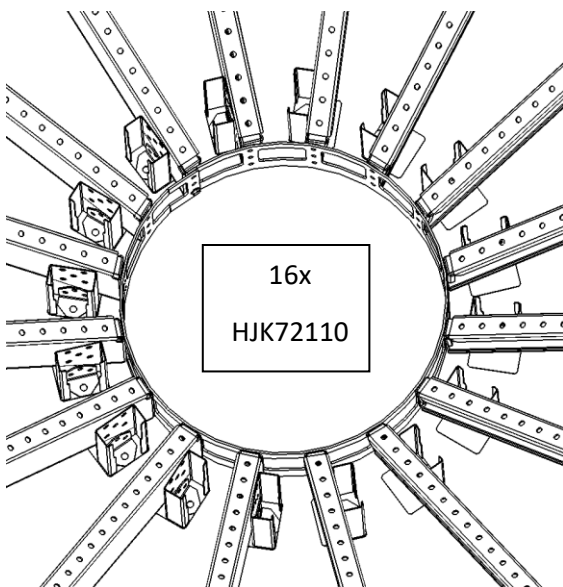
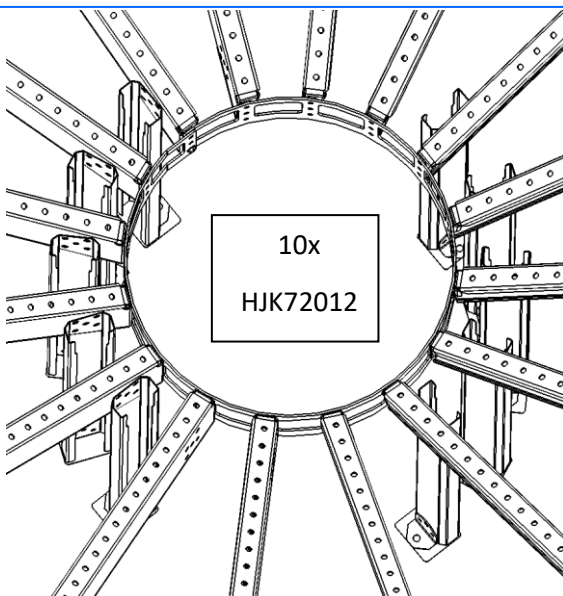
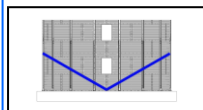
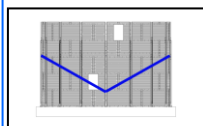
Ø7,2

6x
HJK72012
/
HJK72110



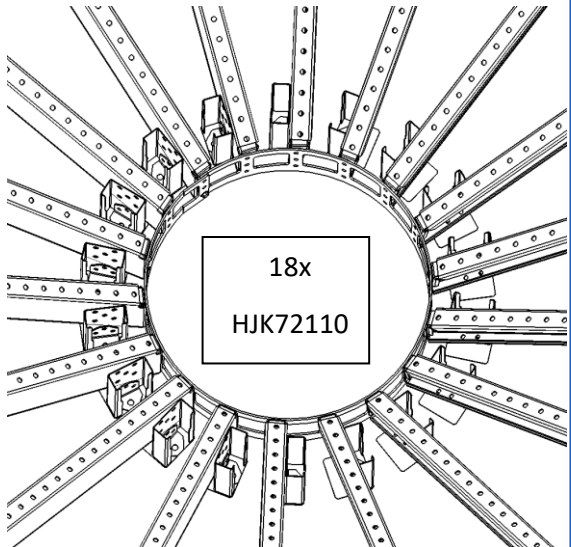
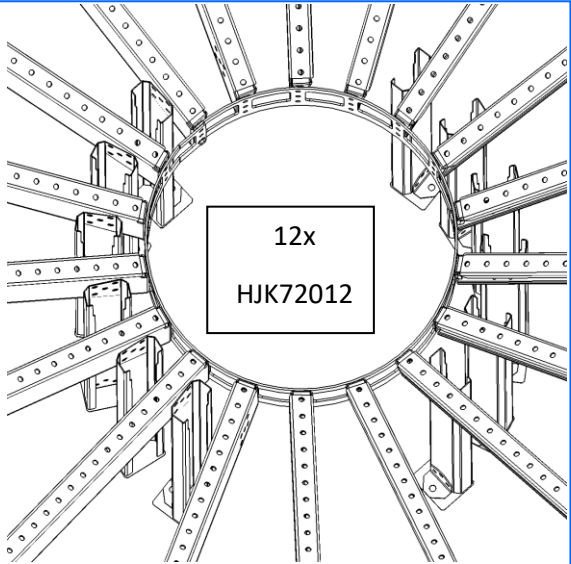
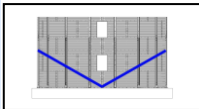
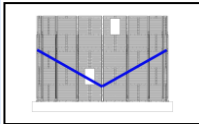


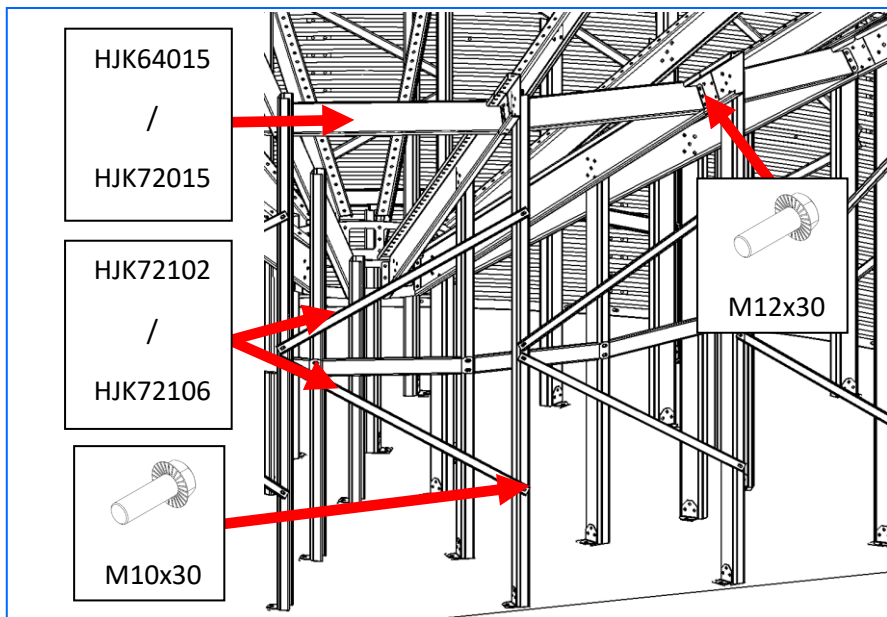
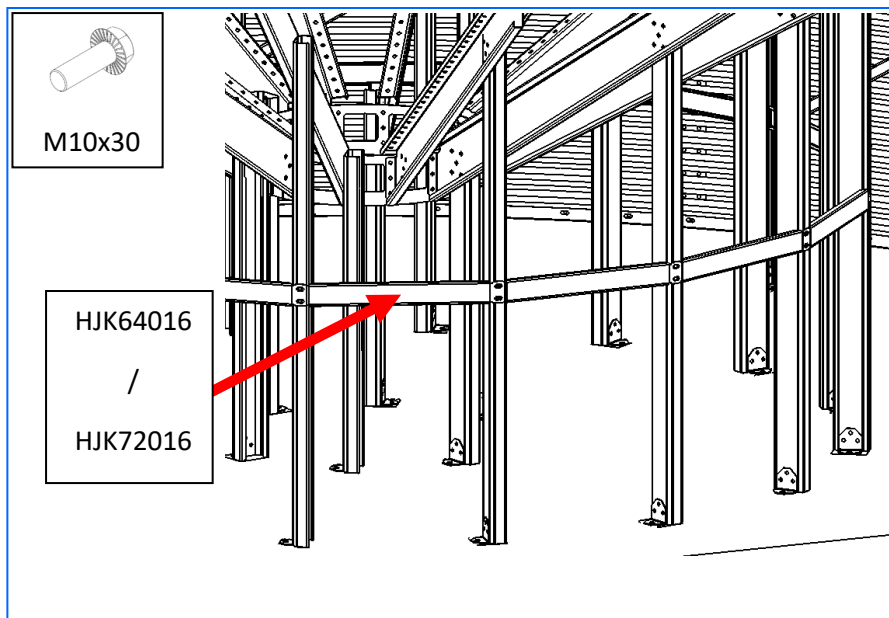
Ø6,4

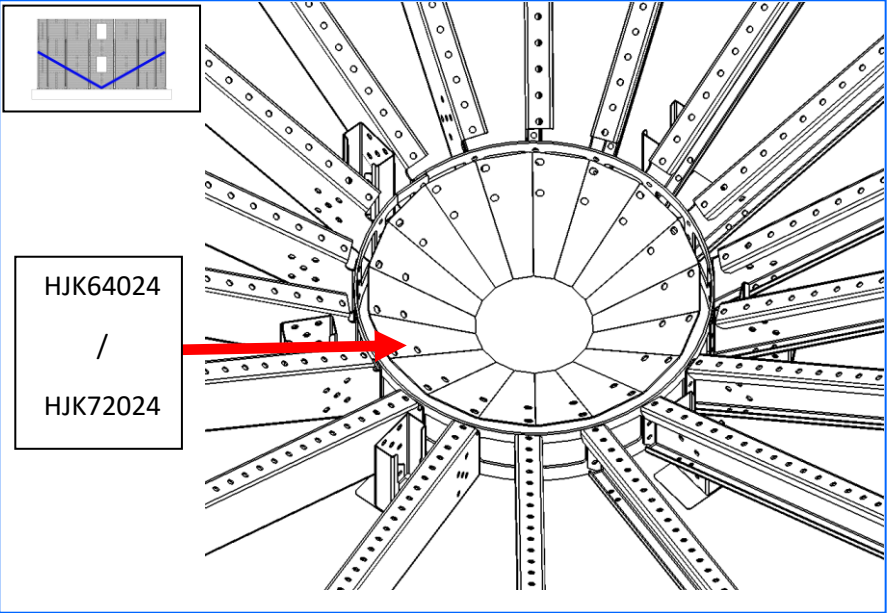


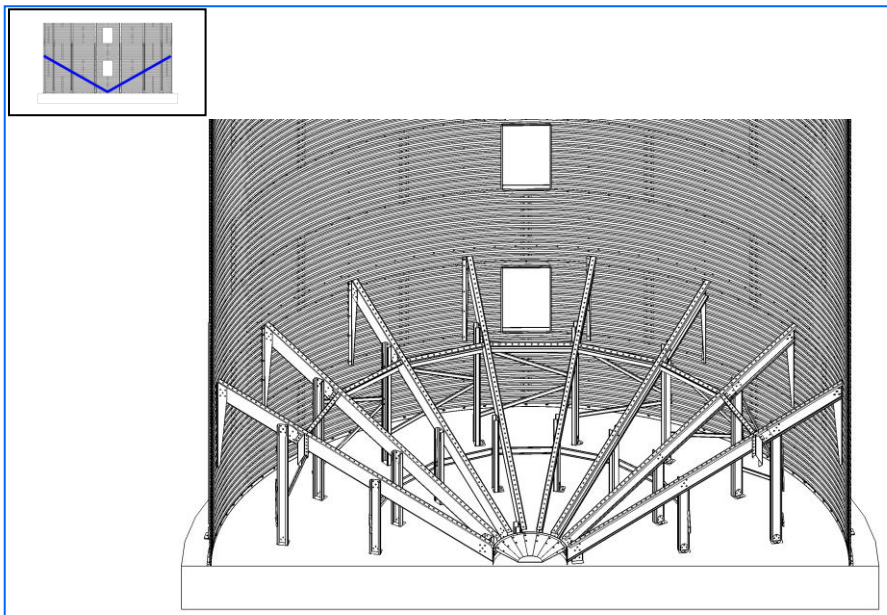
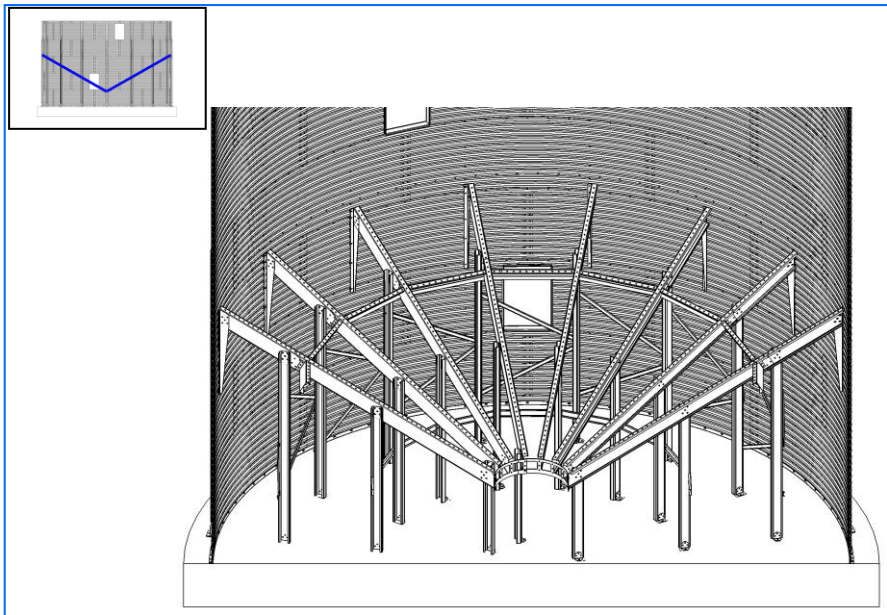


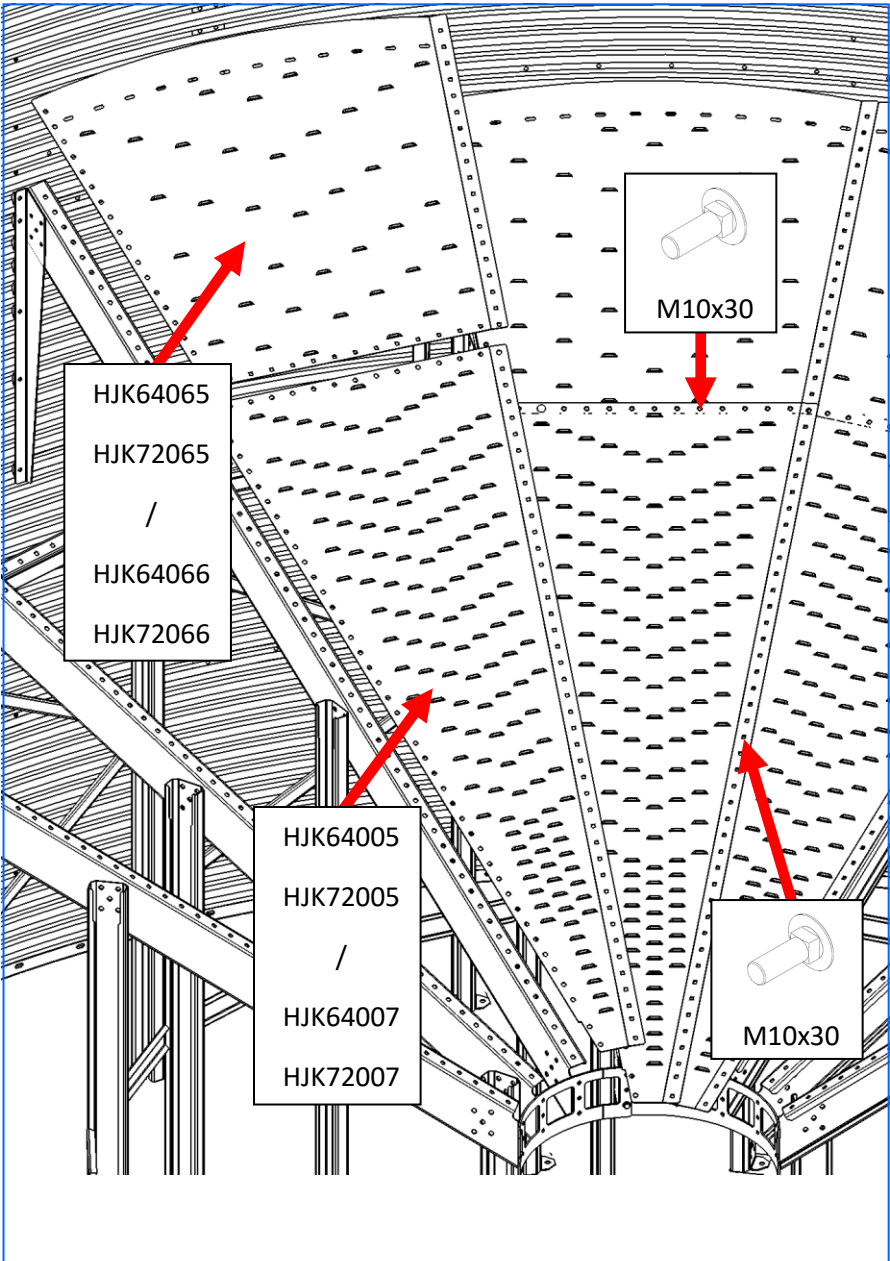
Ø7,2

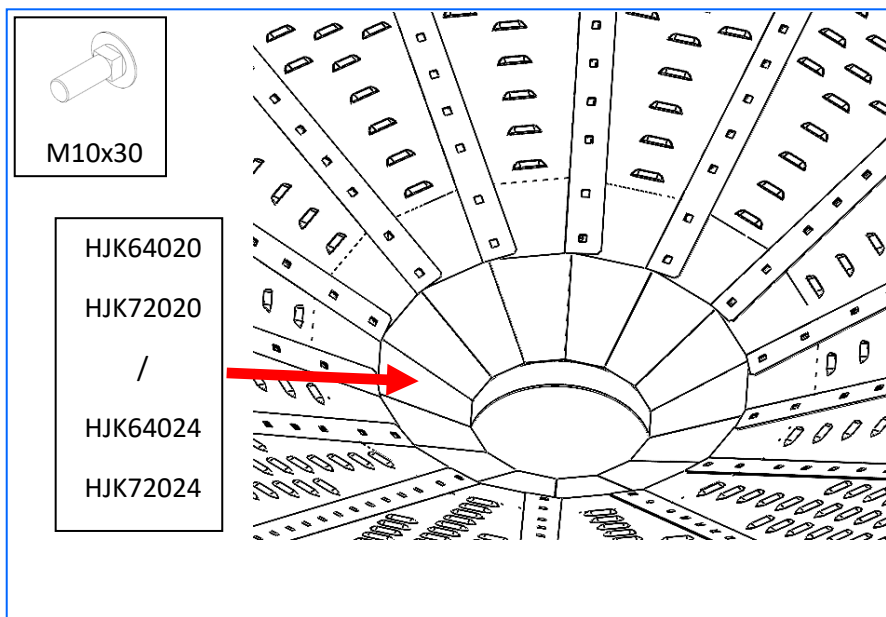
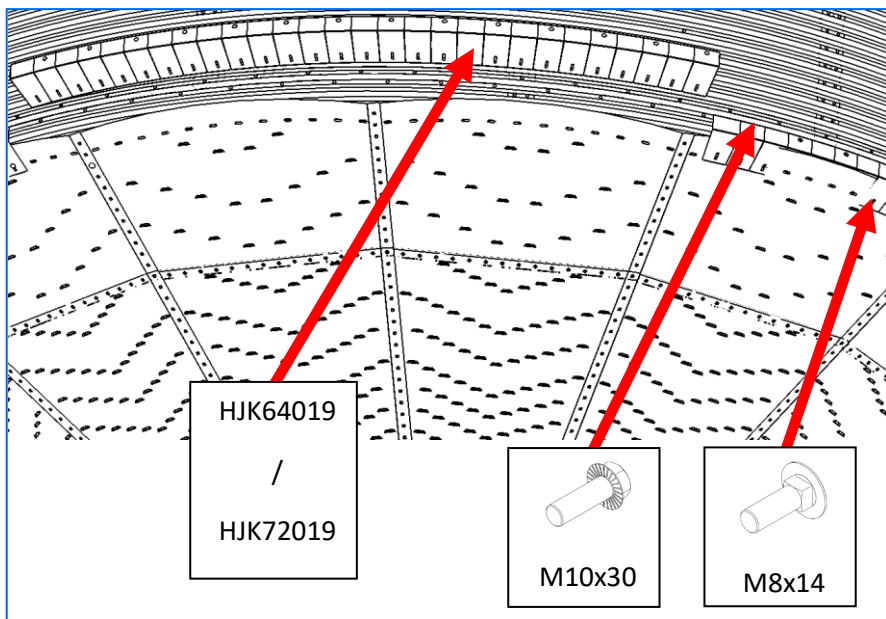


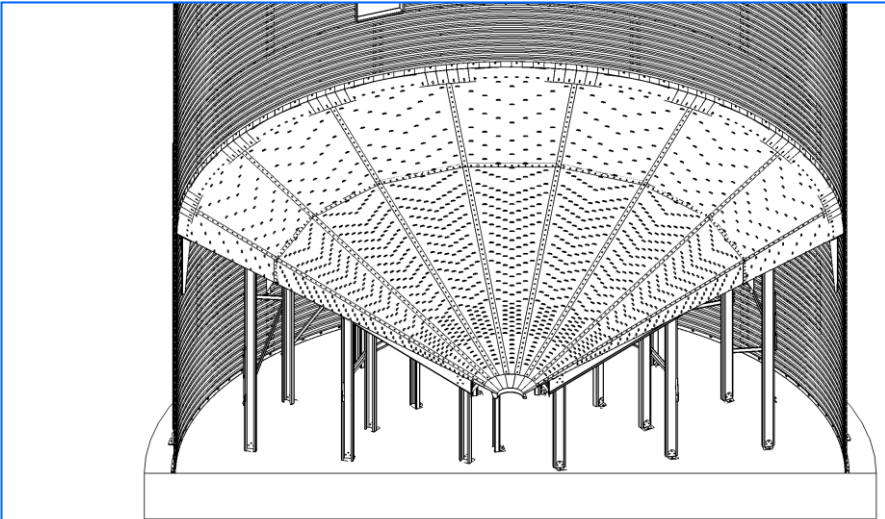








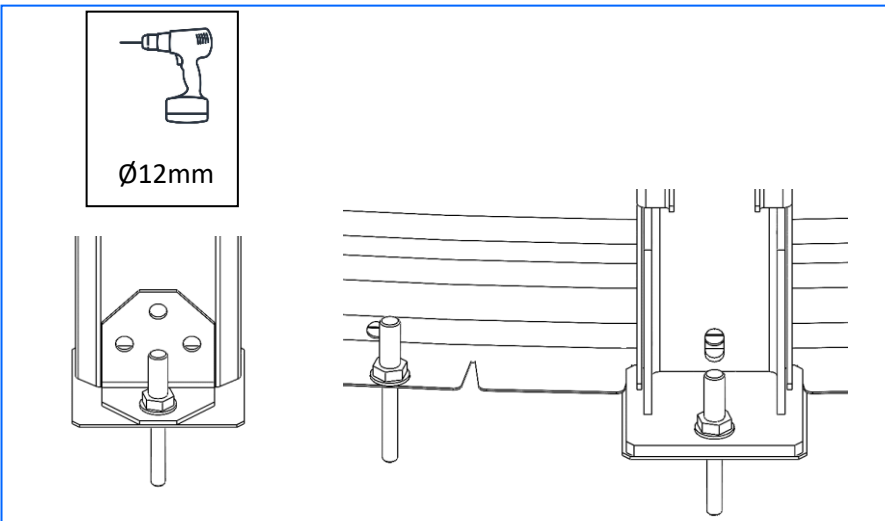




Kiristä pultit - Tighten bolts - Dra åt skruvarna - Pingutage poldid

M8: 27Nm

M10: 53NM





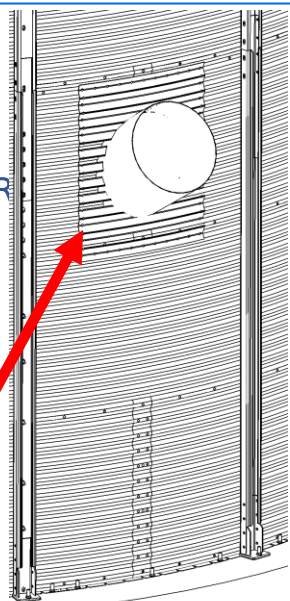
RUUVIKAIRAN LÄPIVIENTI

SCREW CONVEYOR PASS THROUGH

BUSSNING FÖR SKRUVTRANSPORTÖREN

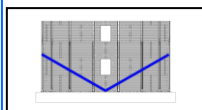
KRUVIKONVEIERI LÄBIVIIK

Lisävaruste – Accessory – Tillbehör – Lisaseadmed



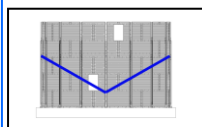
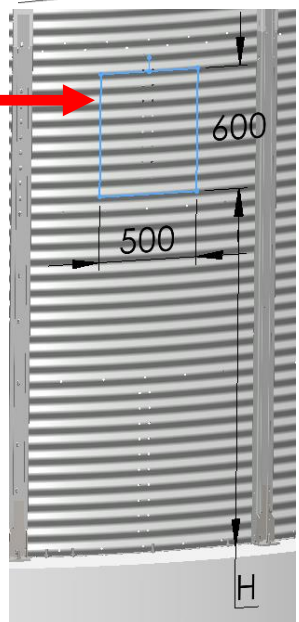
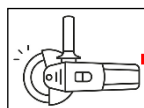
311252

H



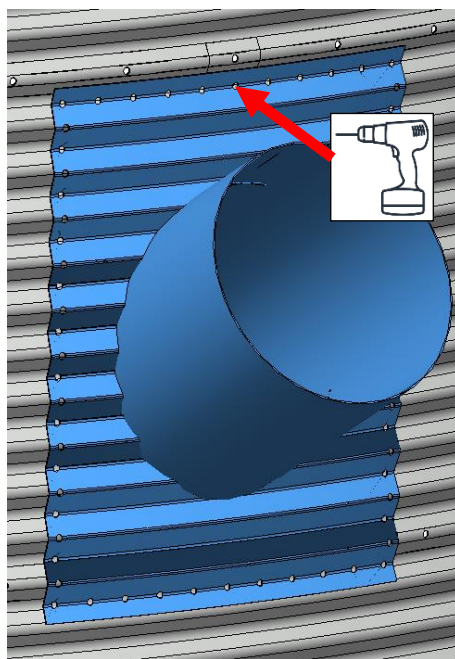
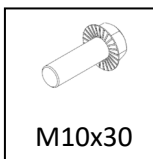
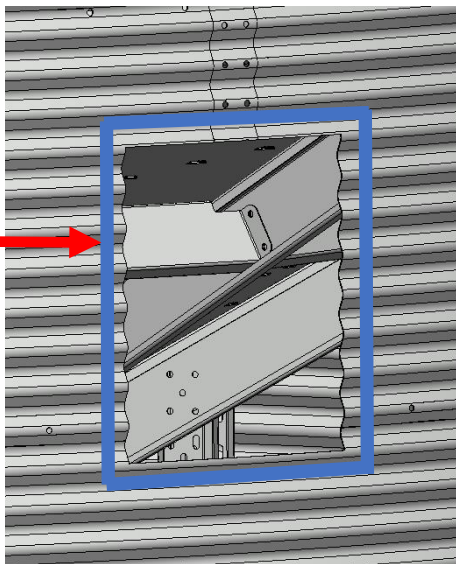
Ø6,4: 1910mm

Ø7,2: 2130mm



Ø6,4: 1840mm

Ø7,2: 2060mm





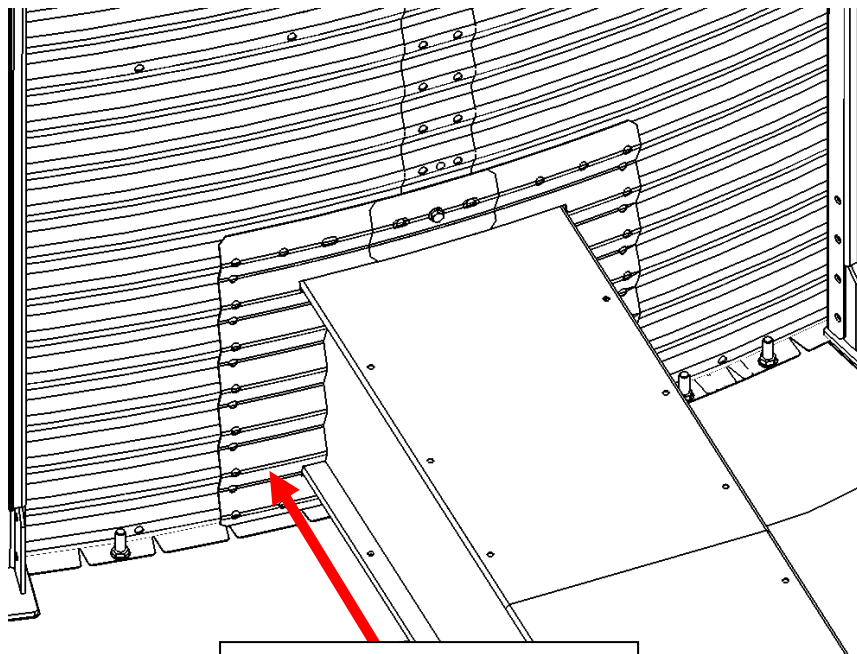
POHJAKULJETTIMEN LÄPVIENTI

BOTTOM CONVEYOUR PASS THROUGH

BUSSNING FÖR BOTTENTRANSPORTÖR

ALUMINE KONVEIERI LÄBIVIIK

Lisävaruste – Accessory – Tillbehör – Lisaseadmed

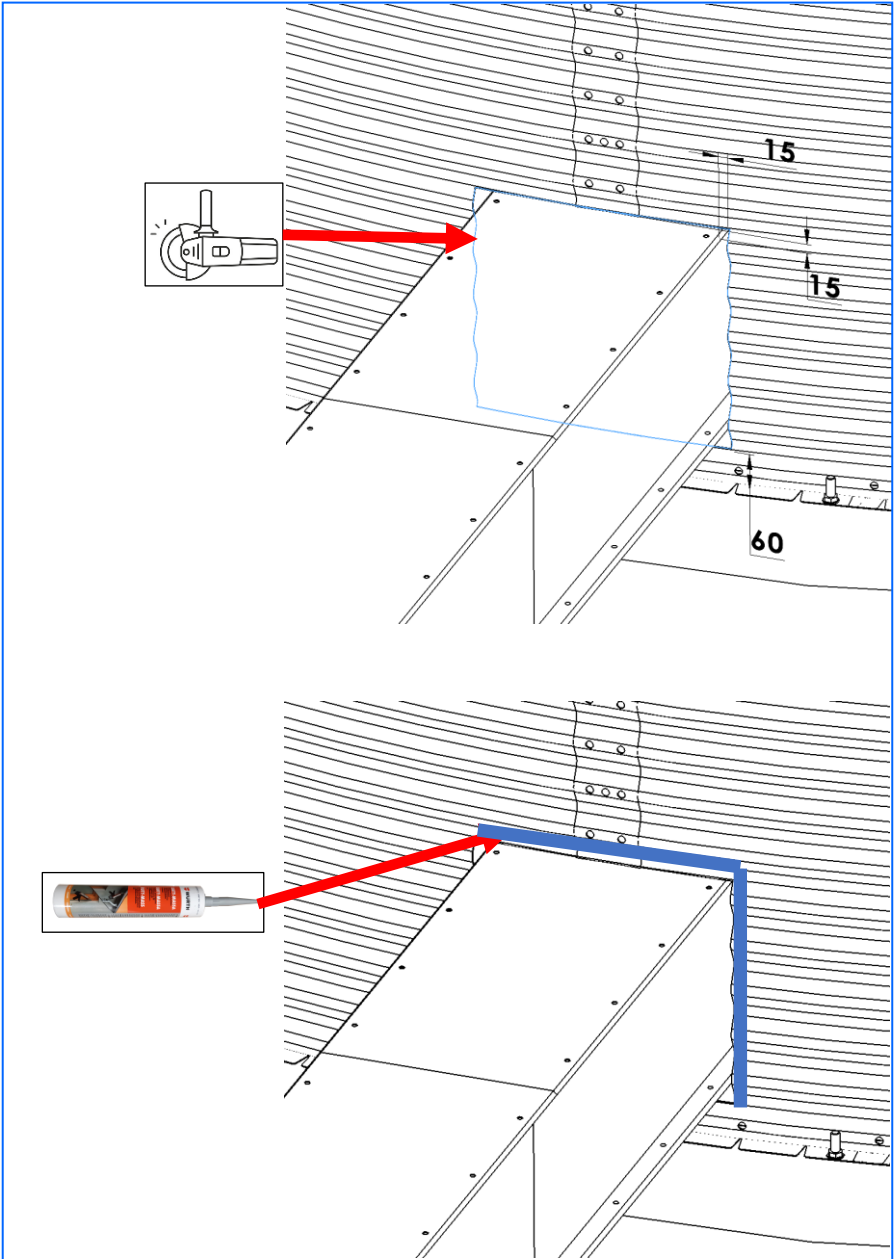


HJK56042 Skandia KTIFb

HJK56045 Skandia KTIBU

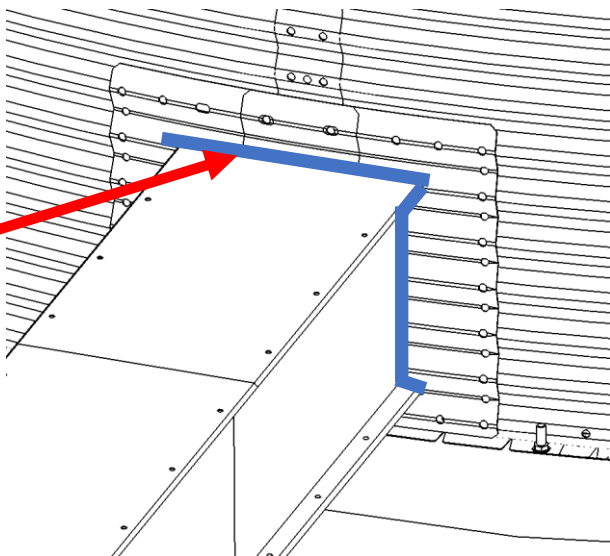
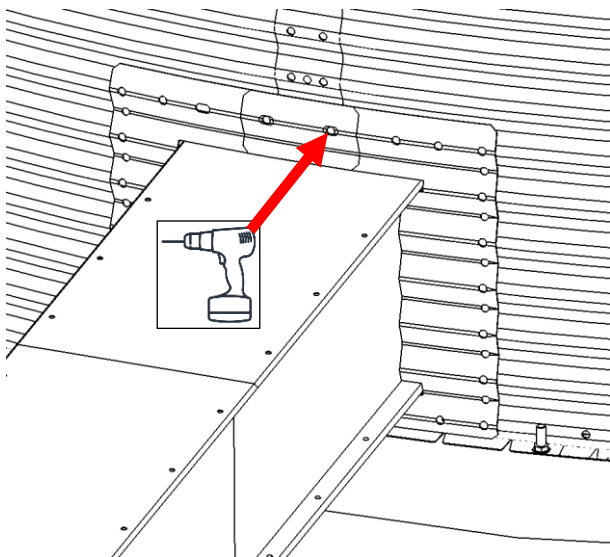
HJK56048 KTBU/KTFb

HJK56051 Blanko





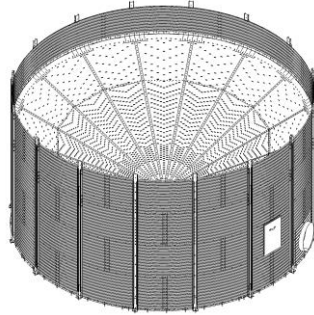
M10x30





TOIMITUSSISÄLTÖ – DELIVERY CONTENTS – LEVERANSINNEHÅLL – TARNE SISU

Ø6,4



HJK64000

Part number	QTY		
ARPP1009	16		
ARPP1015_64	23		
ARPP1030_64	1		
AR15016_64	1		
HJK56017	38		
HJK56018	16		
HJK56033	7		
HJK56038	16		
HJK56067	54		
HJK56074	16		
HJK56078	48		
HJK64005	16		
HJK64010	16		
HJK64013	16		
HJK64014	1		
HJK64015	16		
HJK64016	16		
HJK64019	8		
HJK64020	1		
HJK64040	8		
HJK64065	16		



HJK64100	16		
HJK64104	16		
HJK72011	16		
HJK72012	6		
HJK72022	16		
HJK72073	16		
HJK72102	32		
601108	96	Hex flange bolt	M10x45
923645	192	Hex flange nut	M8
923657	2048	Hex flange bolt	M10x30
923660	400	Hex flange nut	M12
923708	1184	Lock bolt	M10x30
923711	3328	Hex flange nut	M10
923715	400	Hex flange bolt	M12x30
923980	192	Lock bolt	M8x14
960094	109	Anchor bolt	M12x100

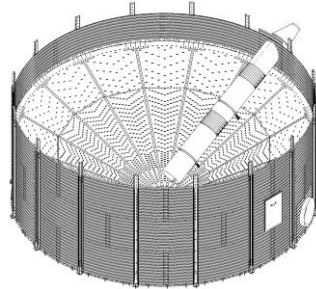
HJK64081

Part number	QTY		
HJK56017	20		
HJK56067	20		
HJK56078	96		
HJK64077	16		
HJK72012	4		
HJK72107	16		
601108	112	Hex flange bolt	M10x45
923657	60	Hex flange bolt	M10x30
923660	20	Hex flange nut	M12
923711	60	Hex flange nut	M10
923715	20	Hex flange bolt	M12x30
960094	20	Anchor bolt	M12x100





Ø6,4



HJK64001

Part number	QTY		
300872	4		
311052	2		
311053	4		
311066	2		
311087	1		
311252	1		
ARPP1015_64	15		
ARPP1030_64	1		
AR15016_64	1		
HJK56017	38		
HJK56018	16		
HJK56033	7		
HJK56038	16		
HJK56067	54		
HJK56074	16		
HJK56076	2		
HJK56078	48		
HJK64005	16		
HJK64010	16		
HJK64013	16		
HJK64014	1		
HJK64015	16		
HJK64016	16		
HJK64019	8		
HJK64024	1		
HJK64040	8		
HJK64065	16		



HJK64100	16		
HJK64105	16		
HJK72073	16		
HJK72106	32		
HJK72109	16		
HJK72110	6		
601108	96	Hex flange bolt	M10x45
923645	220	Hex flange nut	M8
923656	28	Hex flange bolt	M8x30
923657	1760	Hex flange bolt	M10x30
923660	400	Hex flange nut	M12
923708	1184	Lock bolt	M10x30
923711	3040	Hex flange nut	M10
923715	400	Hex flange bolt	M12x30
923980	192	Lock bolt	M8x14
960094	109	Anchor bolt	M12x100

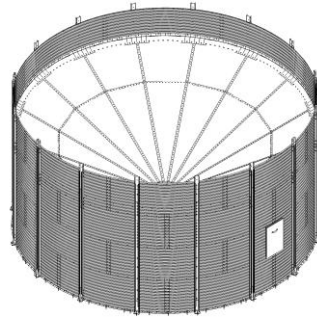
HJK64082

Part number	QTY		
HJK56017	26		
HJK56067	26		
HJK56078	32		
HJK64083	16		
HJK72107	16		
HJK72110	10		
601108	48	Hex flange bolt	M10x45
923657	78	Hex flange bolt	M10x30
923660	50	Hex flange nut	M12
923711	78	Hex flange nut	M10
923715	50	Hex flange bolt	M12x30
960094	16	Anchor bolt	M12x100





Ø6,4



HJK64002

Part number	QTY		
ARPP1009	16		
ARPP1015_64	23		
ARPP1030_64	1		
HJK56017	38		
HJK56018	16		
HJK56033	7		
HJK56038	16		
HJK56067	54		
HJK56074	16		
HJK56078	48		
HJK64007	16		
HJK64010	16		
HJK64013	16		
HJK64014	1		
HJK64015	16		
HJK64016	16		
HJK64019	8		
HJK64020	1		
HJK64040	8		
HJK64066	16		
HJK64100	16		
HJK64104	16		
HJK72011	16		
HJK72012	6		



HJK72022	16		
HJK72073	16		
HJK72102	32		
601108	96	Hex flange bolt	M10x45
923645	192	Hex flange nut	M8
923657	2048	Hex flange bolt	M10x30
923660	400	Hex flange nut	M12
923708	1184	Lock bolt	M10x30
923711	3328	Hex flange nut	M10
923715	400	Hex flange bolt	M12x30
923980	192	Lock bolt	M8x14
960094	109	Anchor bolt	M12x100

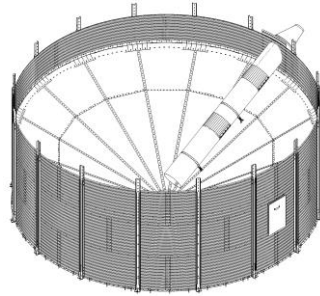
HJK64081

Part number	QTY		
HJK56017	20		
HJK56067	20		
HJK56078	96		
HJK64077	16		
HJK72012	4		
HJK72107	16		
601108	112	Hex flange bolt	M10x45
923657	60	Hex flange bolt	M10x30
923660	20	Hex flange nut	M12
923711	60	Hex flange nut	M10
923715	20	Hex flange bolt	M12x30
960094	20	Anchor bolt	M12x100





Ø6,4



HJK64003

Part number	QTY		
300872	4		
311052	2		
311053	4		
311066	2		
311087	1		
311252	1		
ARPP1015_64	15		
ARPP1030_64	1		
HJK56017	38		
HJK56018	16		
HJK56033	7		
HJK56038	16		
HJK56067	54		
HJK56074	16		
HJK56076	2		
HJK56078	48		
HJK64007	16		
HJK64010	16		
HJK64013	16		
HJK64014	1		
HJK64015	16		
HJK64016	16		
HJK64019	8		
HJK64024	1		
HJK64040	8		



HJK64066	16		
HJK64100	16		
HJK64105	16		
HJK72073	16		
HJK72106	32		
HJK72109	16		
HJK72110	6		
601108	96	Hex flange bolt	M10x45
923645	220	Hex flange nut	M8
923656	28	Hex flange bolt	M8x30
923657	1760	Hex flange bolt	M10x30
923660	400	Hex flange nut	M12
923708	1184	Lock bolt	M10x30
923711	3040	Hex flange nut	M10
923715	400	Hex flange bolt	M12x30
923980	192	Lock bolt	M8x14
960094	109	Anchor bolt	M12x100

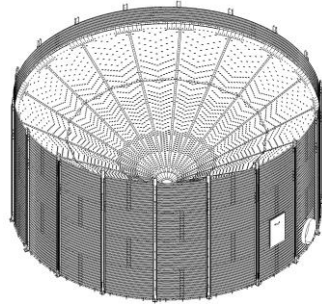
HJK64082

Part number	QTY		
HJK56017	26		
HJK56067	26		
HJK56078	32		
HJK64083	16		
HJK72107	16		
HJK72110	10		
601108	48	Hex flange bolt	M10x45
923657	78	Hex flange bolt	M10x30
923660	50	Hex flange nut	M12
923711	78	Hex flange nut	M10
923715	50	Hex flange bolt	M12x30
960094	16	Anchor bolt	M12x100





Ø7,2



HJK72000

Part number	QTY		
ARPP1009	18		
ARPP1015_72	26		
ARPP1030_72	1		
AR15016_72	1		
HJK56017	42		
HJK56018	18		
HJK56033	8		
HJK56038	18		
HJK56067	60		
HJK56074	18		
HJK72005	18		
HJK72010	18		
HJK72011	18		
HJK72012	6		
HJK72013	18		
HJK72014	1		
HJK72015	18		
HJK72016	18		
HJK72018	9		
HJK72019	9		
HJK72020	1		
HJK72022	18		
HJK72065	18		
HJK72073	18		



HJK72100	18		
HJK72102	36		
HJK72104	18		
601108	108	Hex flange bolt	M10x45
923645	216	Hex flange nut	M8
923657	2358	Hex flange bolt	M10x30
923660	450	Hex flange nut	M12
923708	1458	Lock bolt	M10x30
923711	3924	Hex flange nut	M10
923715	450	Hex flange bolt	M12x30
923980	216	Lock bolt	M8x14
960094	122	Anchor bolt	M12x100

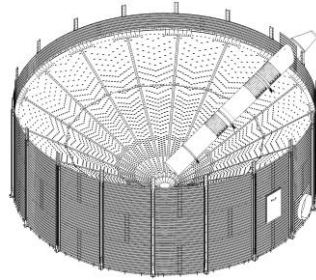
HJK72081

Part number	QTY		
HJK56017	24		
HJK56067	24		
HJK56078	144		
HJK72012	6		
HJK72077	18		
HJK72107	18		
601108	162	Hex flange bolt	M10x45
923657	72	Hex flange bolt	M10x30
923660	25	Hex flange nut	M12
923711	72	Hex flange nut	M10
923715	25	Hex flange bolt	M12x30
960094	24	Anchor bolt	M12x100





Ø7,2



HJK72001

Part number	QTY		
300872	6		
311052	3		
311053	6		
311066	3		
311087	1		
311252	1		
ARPP1015_72	17		
ARPP1030_72	1		
AR15016_72	1		
HJK56017	42		
HJK56018	18		
HJK56033	8		
HJK56038	18		
HJK56067	60		
HJK56074	18		
HJK56076	3		
HJK72005	18		
HJK72010	18		
HJK72013	18		
HJK72014	1		
HJK72015	18		
HJK72016	18		
HJK72018	9		
HJK72019	9		
HJK72024	1		



HJK72065	18		
HJK72073	18		
HJK72100	18		
HJK72105	18		
HJK72106	36		
HJK72109	18		
HJK72110	6		
601108	108	Hex flange bolt	M10x45
923645	258	Hex flange nut	M8
923656	42	Hex flange bolt	M8x30
923657	2026	Hex flange bolt	M10x30
923660	450	Hex flange nut	M12
923708	1458	Lock bolt	M10x30
923711	3592	Hex flange nut	M10
923715	450	Hex flange bolt	M12x30
923980	216	Lock bolt	M8x14
960094	116	Anchor bolt	M12x100

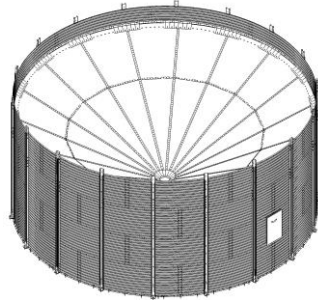
HJK72082

Part number	QTY		
HJK56017	30		
HJK56067	30		
HJK56078	90		
HJK72083	18		
HJK72107	18		
HJK72110	12		
601108	108	Hex flange bolt	M10x45
923657	90	Hex flange bolt	M10x30
923660	60	Hex flange nut	M12
923711	90	Hex flange nut	M10
923715	60	Hex flange bolt	M12x30
960094	18	Anchor bolt	M12x100





Ø7,2



HJK72002

Part number	QTY		
ARPP1009	18		
ARPP1015_72	26		
ARPP1030_72	1		
HJK56017	42		
HJK56018	18		
HJK56033	8		
HJK56038	18		
HJK56067	60		
HJK56074	18		
HJK72007	18		
HJK72010	18		
HJK72011	18		
HJK72012	6		
HJK72013	18		
HJK72014	1		
HJK72015	18		
HJK72016	18		
HJK72018	9		
HJK72019	9		
HJK72020	1		
HJK72022	18		
HJK72066	18		
HJK72073	18		
HJK72100	18		



HJK72102	36		
HJK72104	18		
601108	108	Hex flange bolt	M10x45
923645	216	Hex flange nut	M8
923657	2358	Hex flange bolt	M10x30
923660	450	Hex flange nut	M12
923708	1458	Lock bolt	M10x30
923711	3924	Hex flange nut	M10
923715	450	Hex flange bolt	M12x30
923980	216	Lock bolt	M8x14
960094	122	Anchor bolt	M12x100

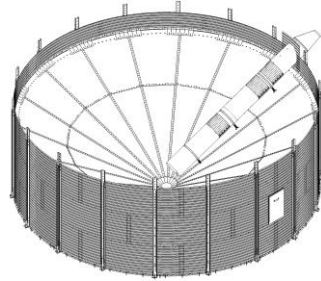
HJK72081

Part number	QTY		
HJK56017	24		
HJK56067	24		
HJK56078	144		
HJK72012	6		
HJK72077	18		
HJK72107	18		
601108	162	Hex flange bolt	M10x45
923657	72	Hex flange bolt	M10x30
923660	25	Hex flange nut	M12
923711	72	Hex flange nut	M10
923715	25	Hex flange bolt	M12x30
960094	24	Anchor bolt	M12x100





Ø7,2



HJK72003

Part number	QTY		
300872	6		
311052	3		
311053	6		
311066	3		
311087	1		
311252	1		
AR13493	1		
ARPP1015_72	17		
ARPP1030_72	1		
HJK56017	42		
HJK56018	18		
HJK56033	8		
HJK56038	18		
HJK56067	60		
HJK56074	18		
HJK56076	3		
HJK72007	18		
HJK72010	18		
HJK72013	18		
HJK72014	1		
HJK72015	18		
HJK72016	18		
HJK72018	9		
HJK72019	9		
HJK72024	1		



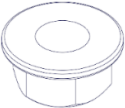

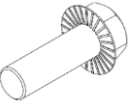
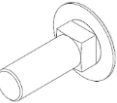
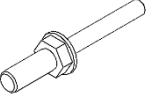

HJK72066	18		
HJK72073	18		
HJK72100	18		
HJK72105	18		
HJK72106	36		
HJK72109	18		
HJK72110	6		
601108	108	Hex flange bolt	M10x45
923645	258	Hex flange nut	M8
923656	42	Hex flange bolt	M8x30
923657	2026	Hex flange bolt	M10x30
923660	450	Hex flange nut	M12
923708	1458	Lock bolt	M10x30
923711	3592	Hex flange nut	M10
923715	450	Hex flange bolt	M12x30
923980	216	Lock bolt	M8x14
960094	116	Anchor bolt	M12x100

HJK72082

Part number	QTY		
HJK56017	30		
HJK56067	30		
HJK56078	90		
HJK72083	18		
HJK72107	18		
HJK72110	12		
601108	108	Hex flange bolt	M10x45
923657	90	Hex flange bolt	M10x30
923660	60	Hex flange nut	M12
923711	90	Hex flange nut	M10
923715	60	Hex flange bolt	M12x30
960094	18	Anchor bolt	M12x100

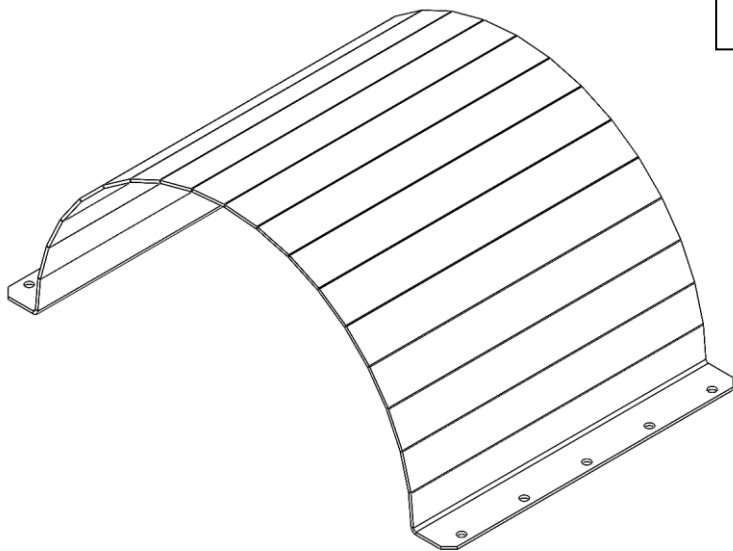




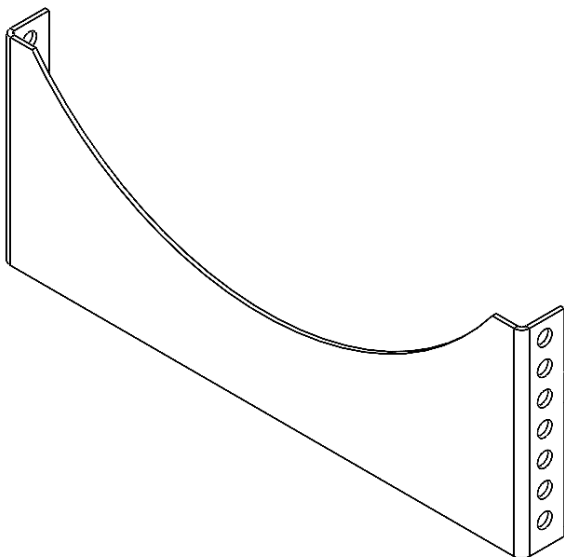
		STD	Type	Part number
	Hex flange nut	DIN 6923	M8	923645
			M10	923711
			M12	923660
	Lock nut	DIN 985	M10	920026
	Hex flange bolt	DIN 6921	M10x30	923657
			M10x45	601108
			M12x30	923715
	Lock bolt	DIN 603	M8x14	923980
			M10x30	923708
	Anchor bolt		M12x100	960094
	Adhesive mass			600348

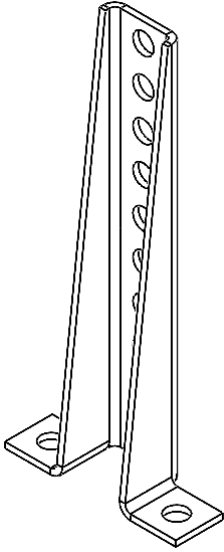


300872

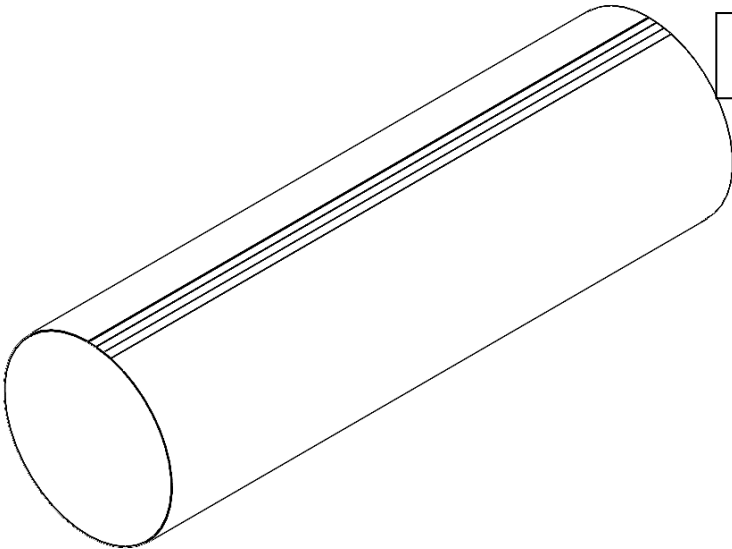


311052





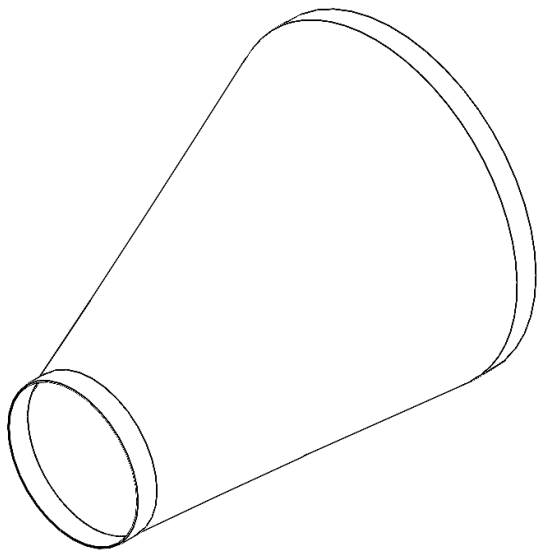
311053



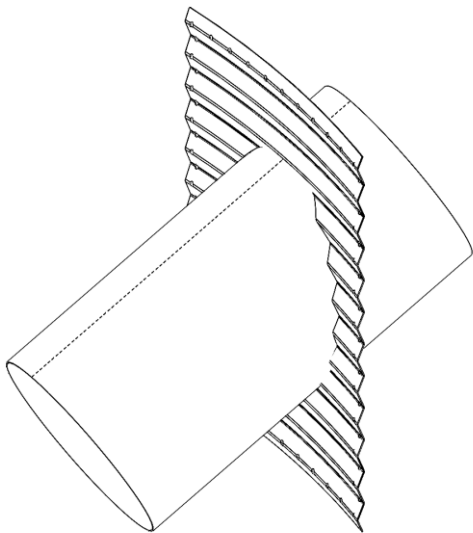
311066

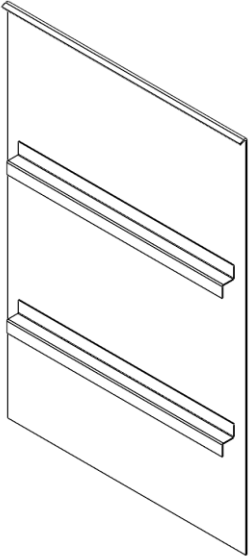


311087

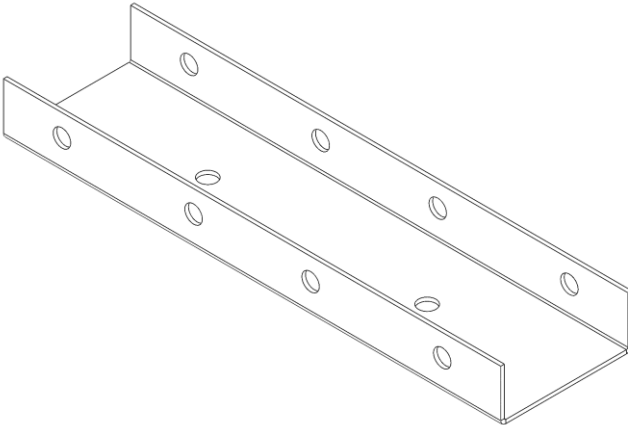


311252

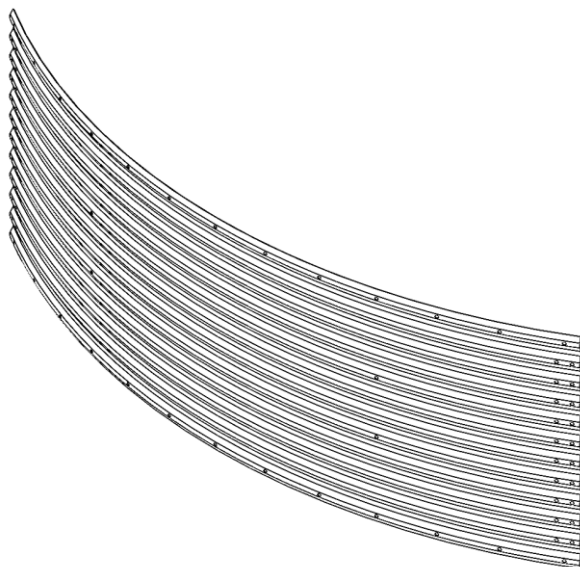




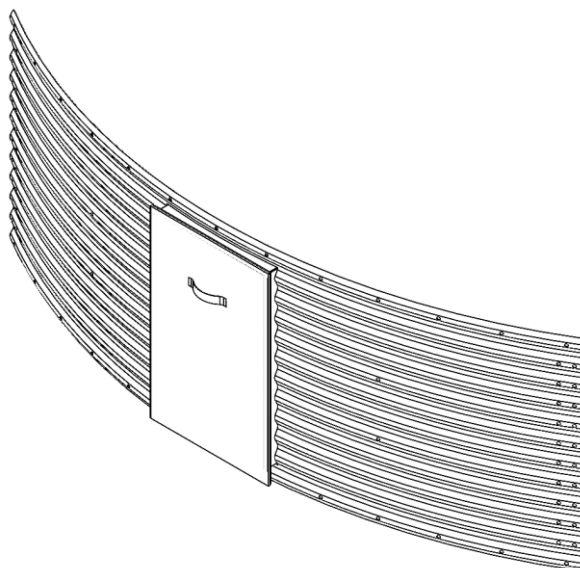
AR13493



ARPP1009



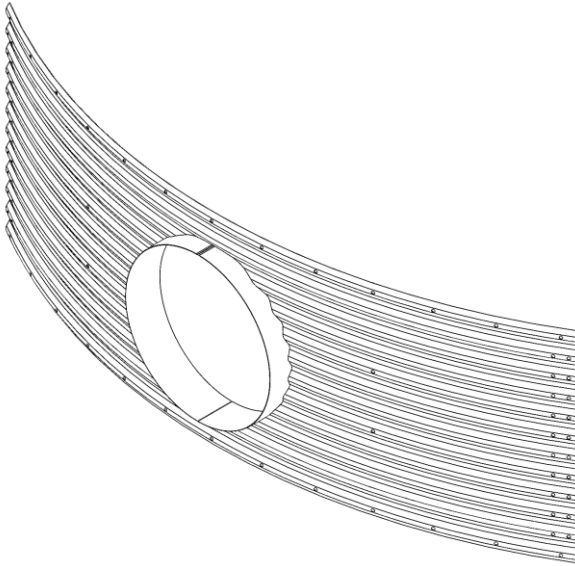
ARPP1015

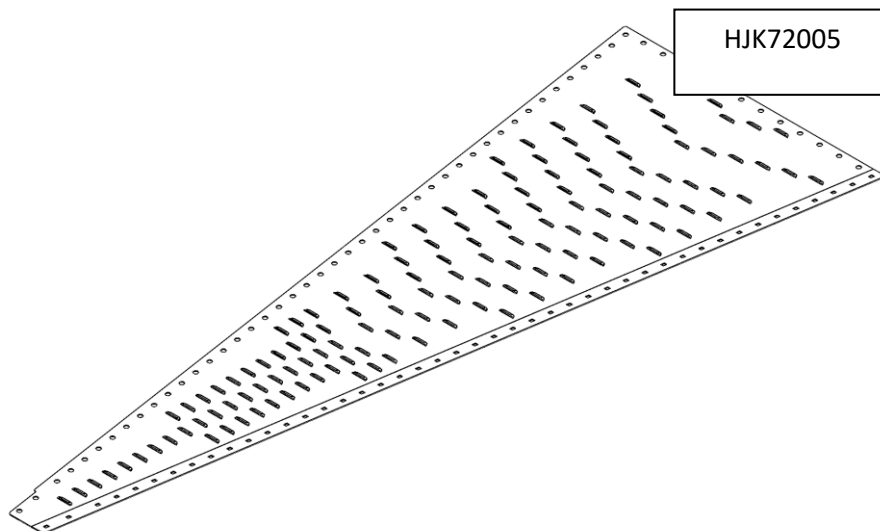
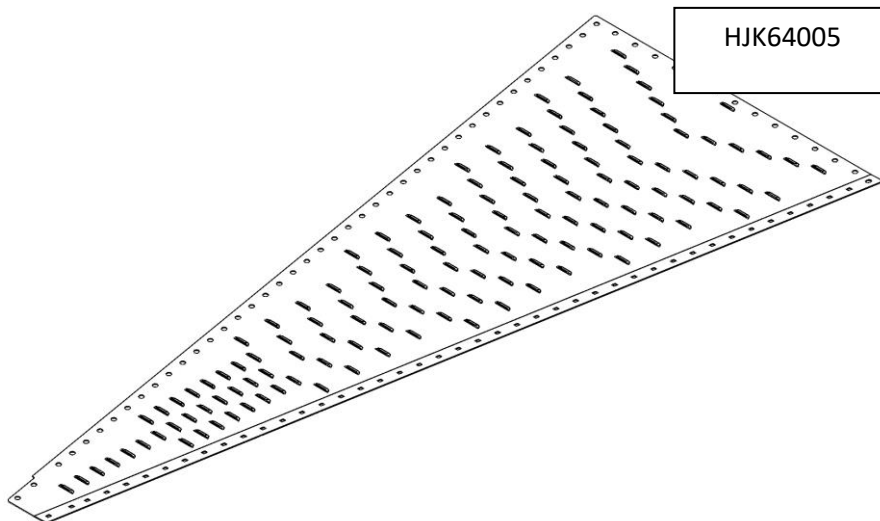


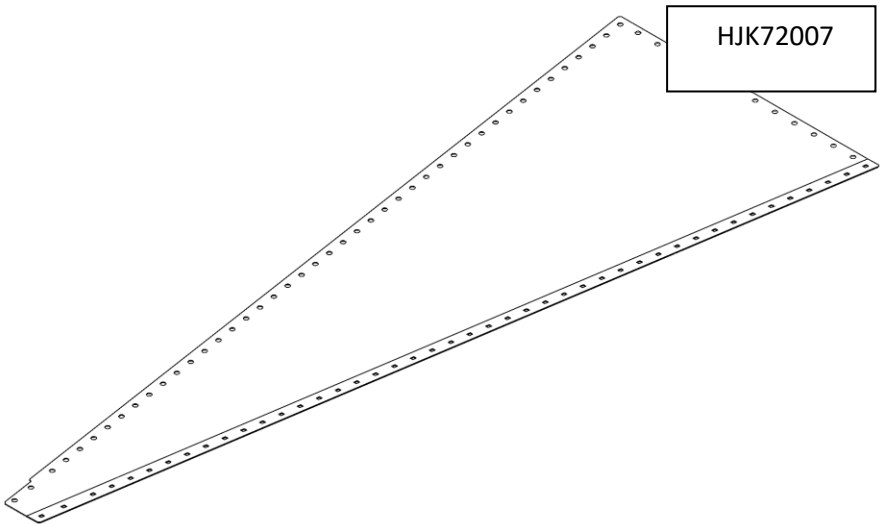
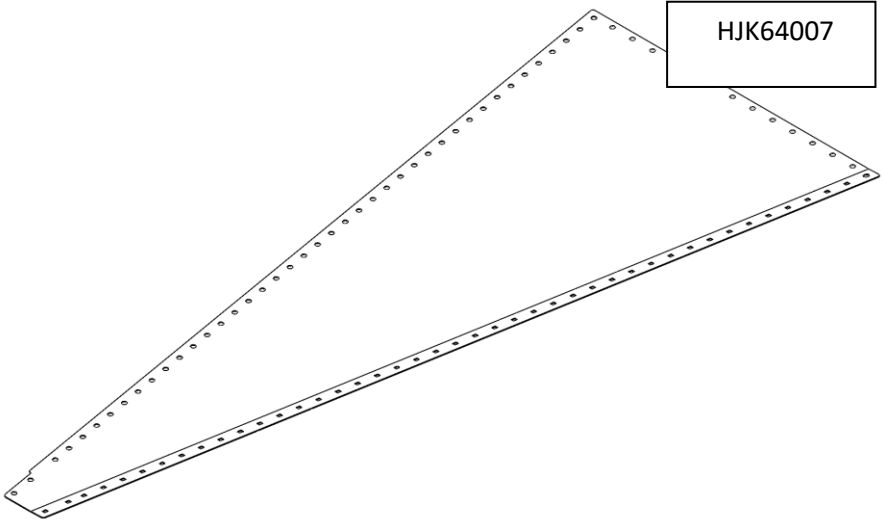
ARPP1030

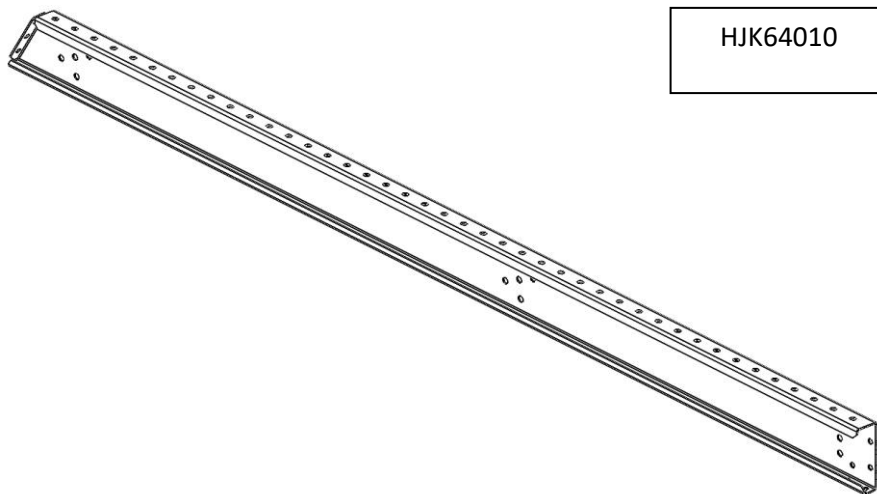


AR15016

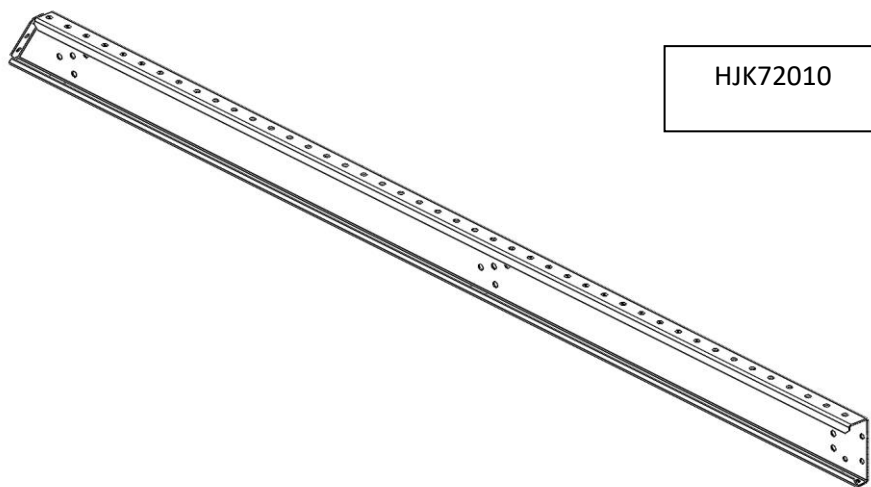








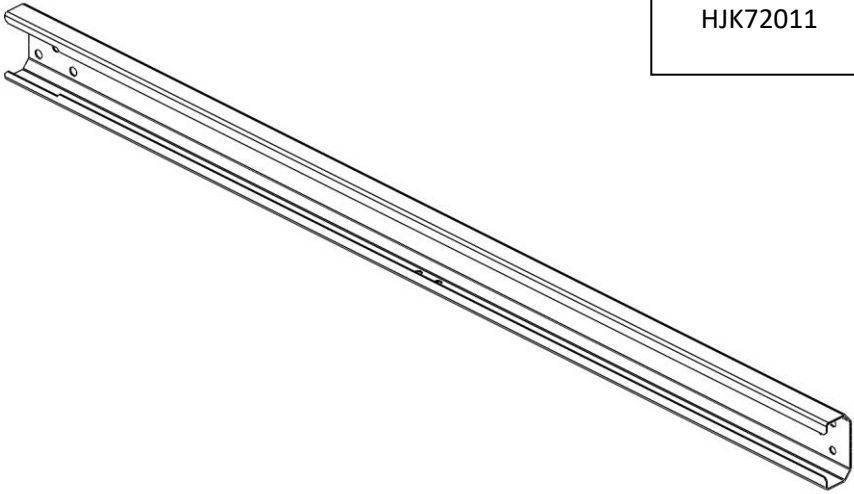
HJK64010



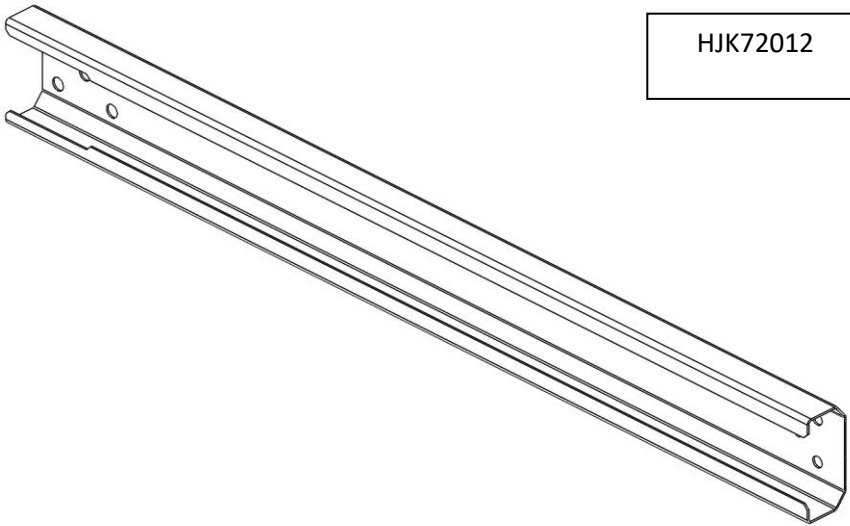
HJK72010



HJK72011

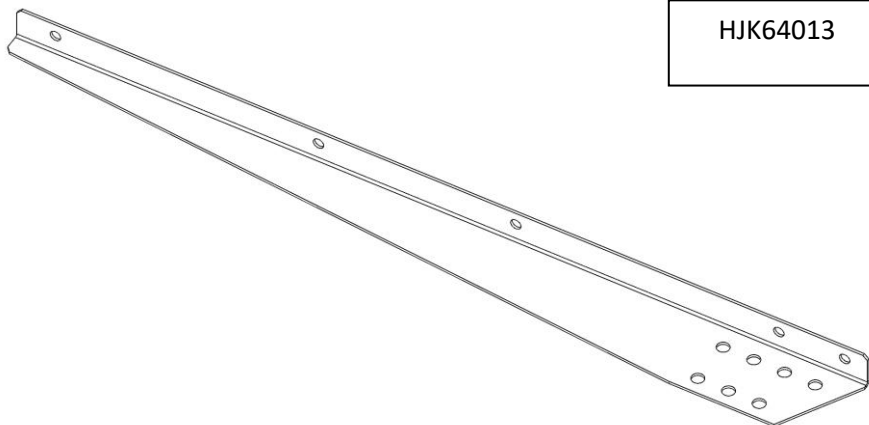


HJK72012

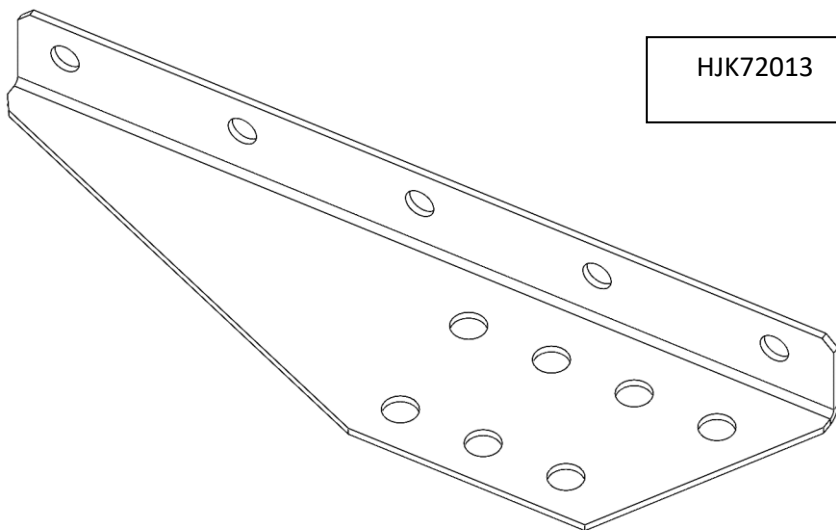


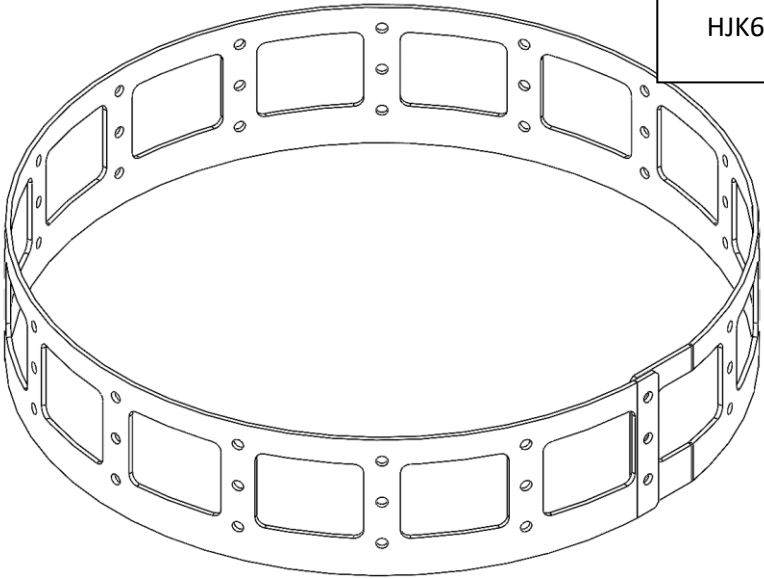


HJK64013

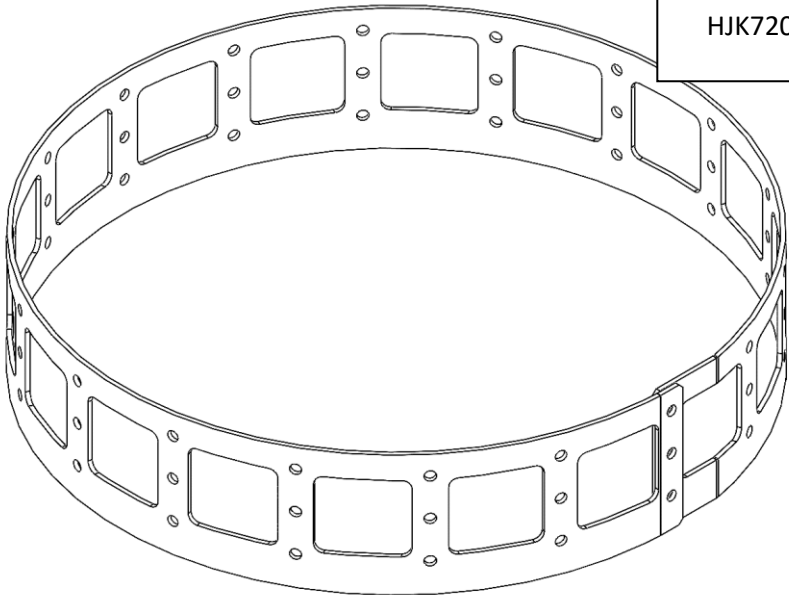


HJK72013

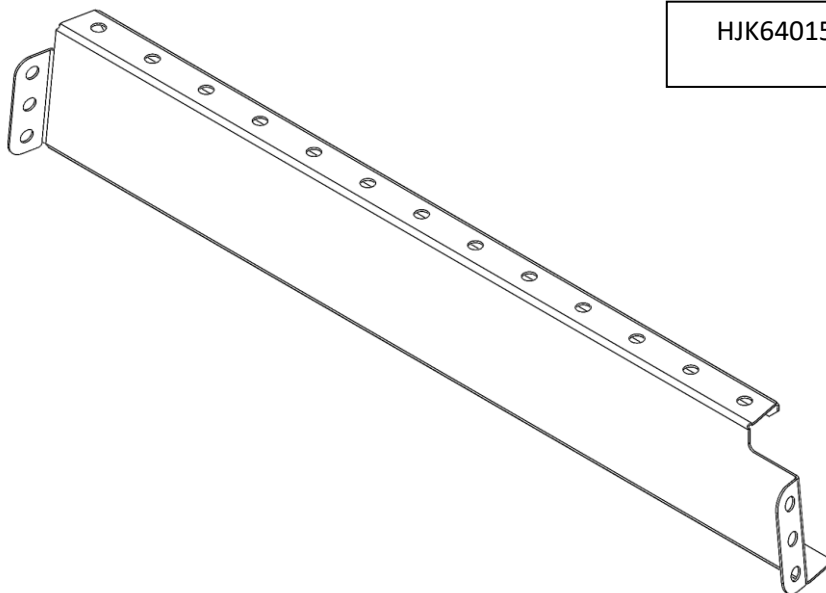




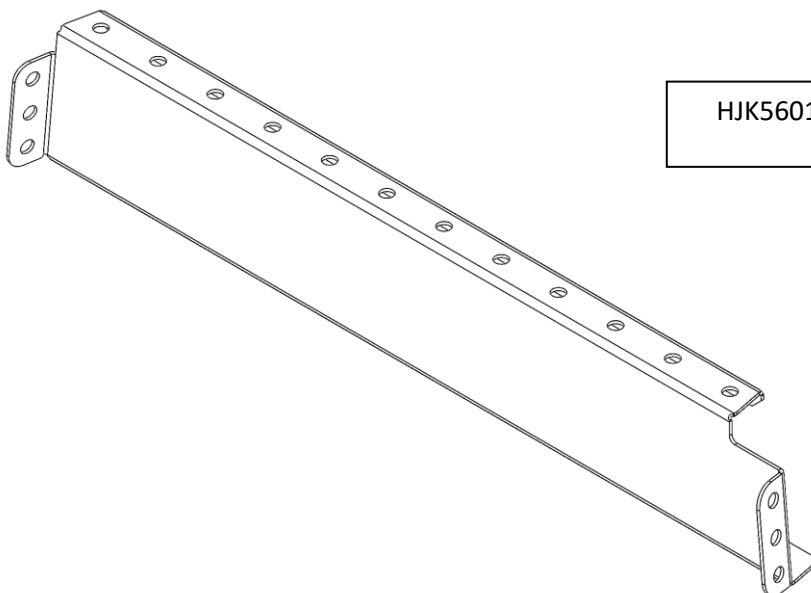
HJK64014



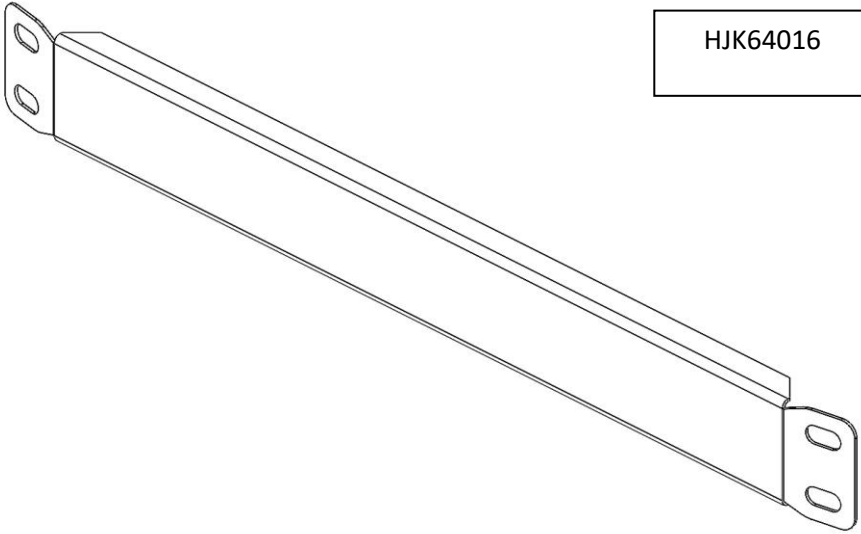
HJK72014



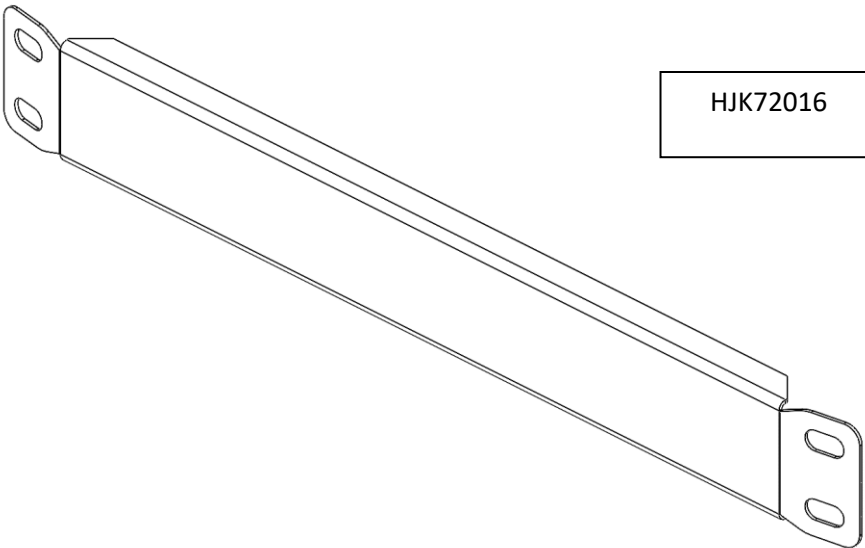
HJK64015



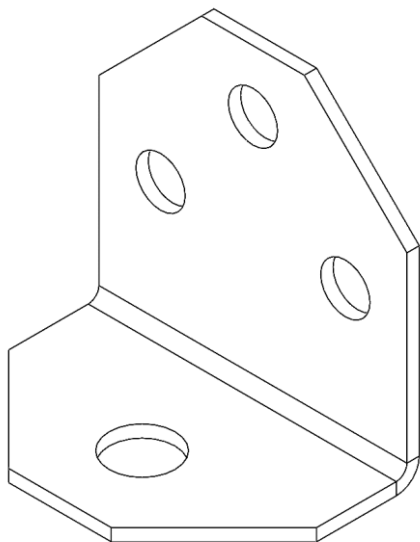
HJK56015



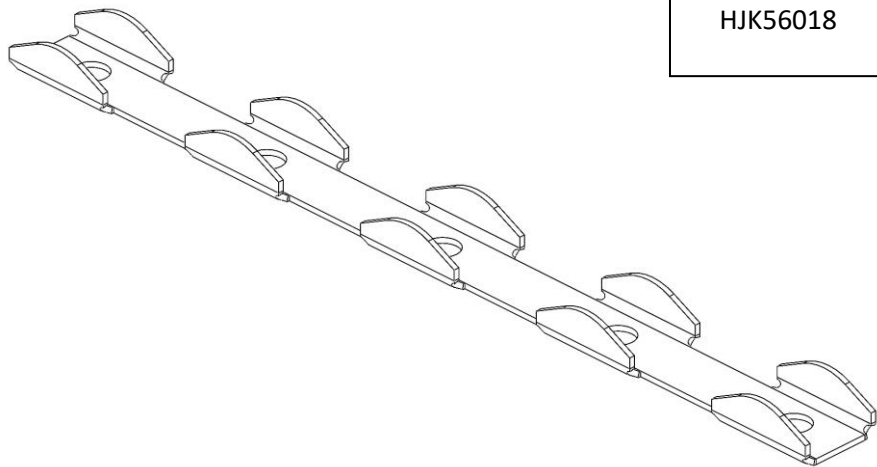
HJK64016



HJK72016



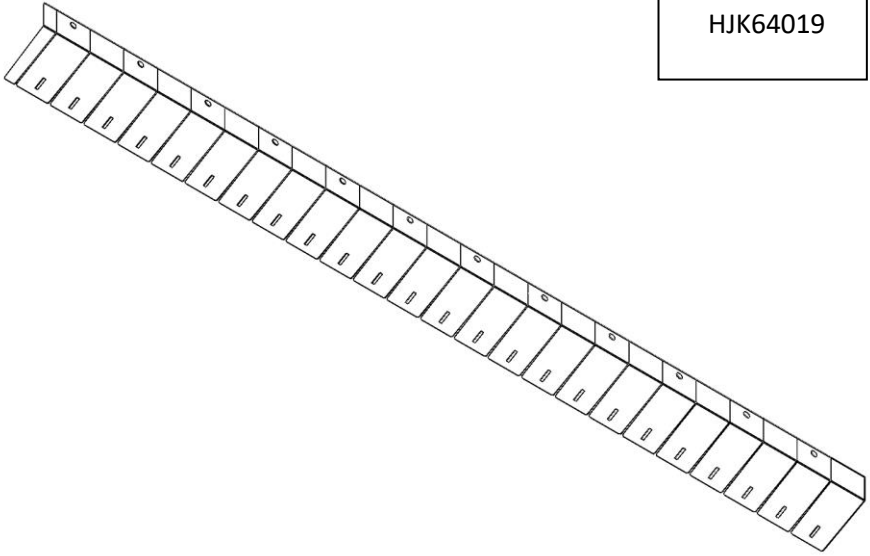
HJK56017



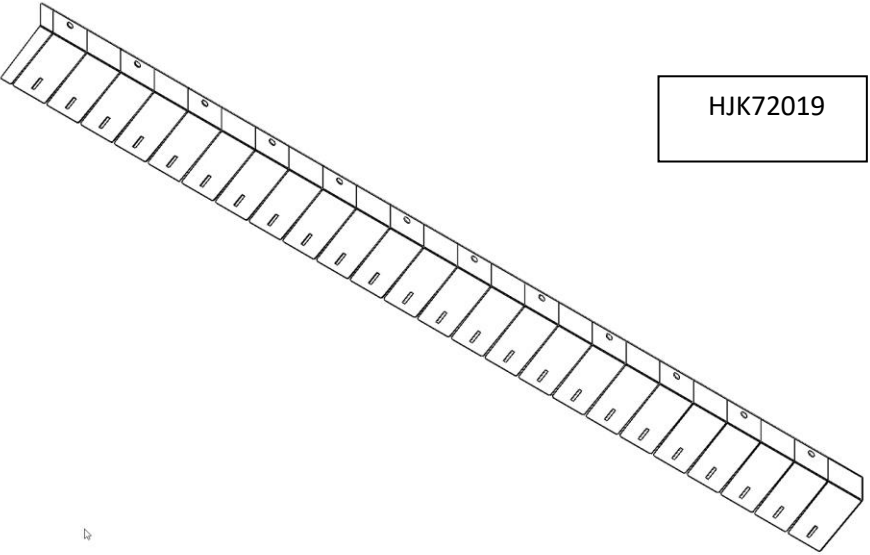
HJK56018



HJK64019

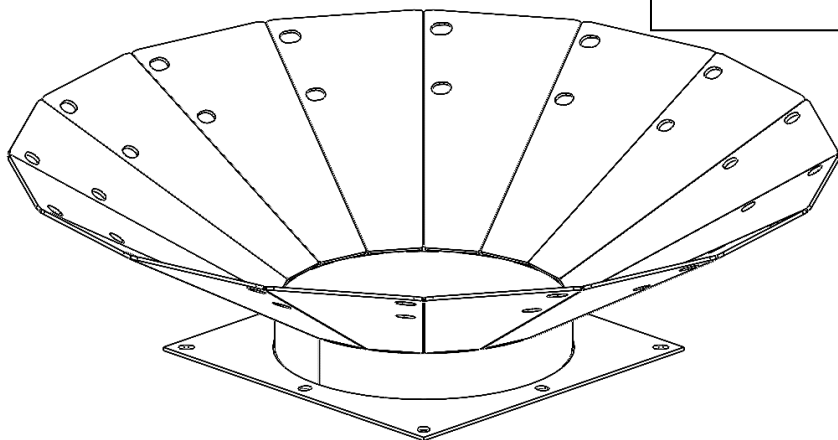


HJK72019

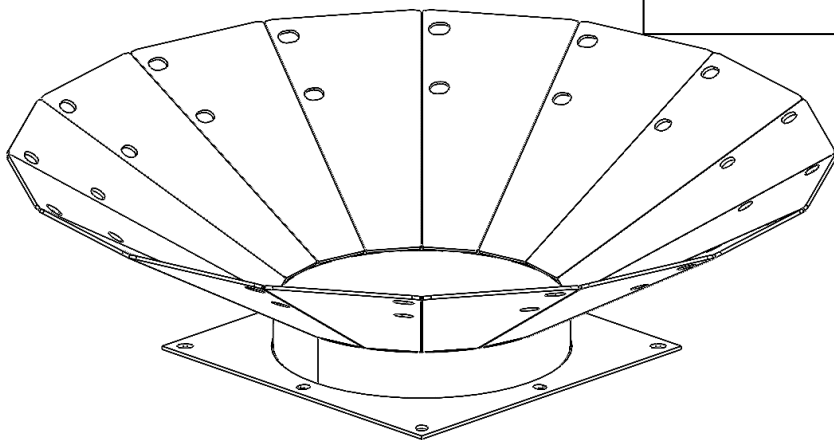


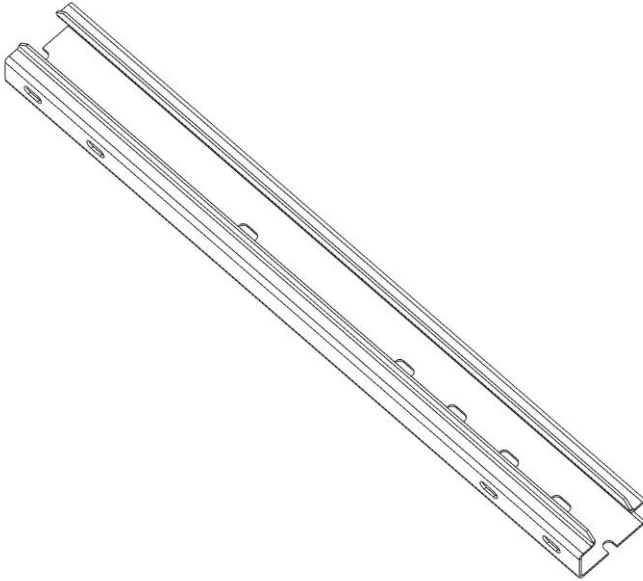
4

HJK64020



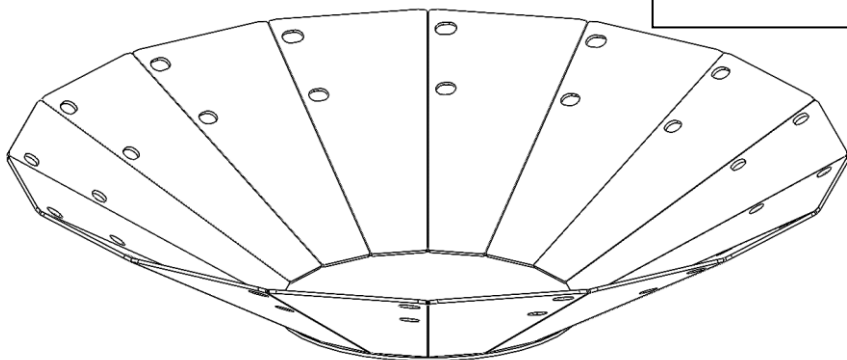
HJK72020



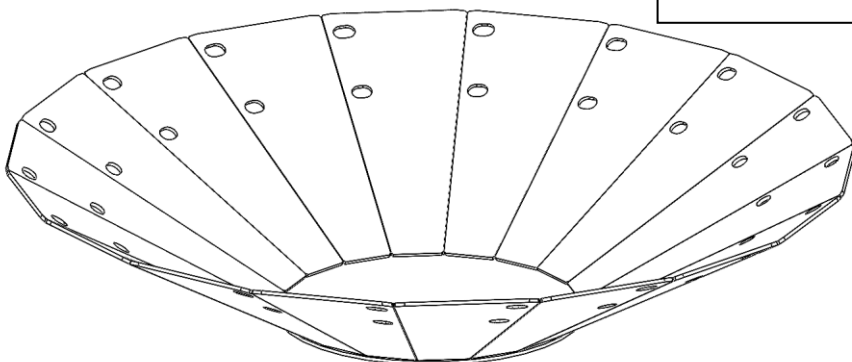


HJK72022

HJK64024

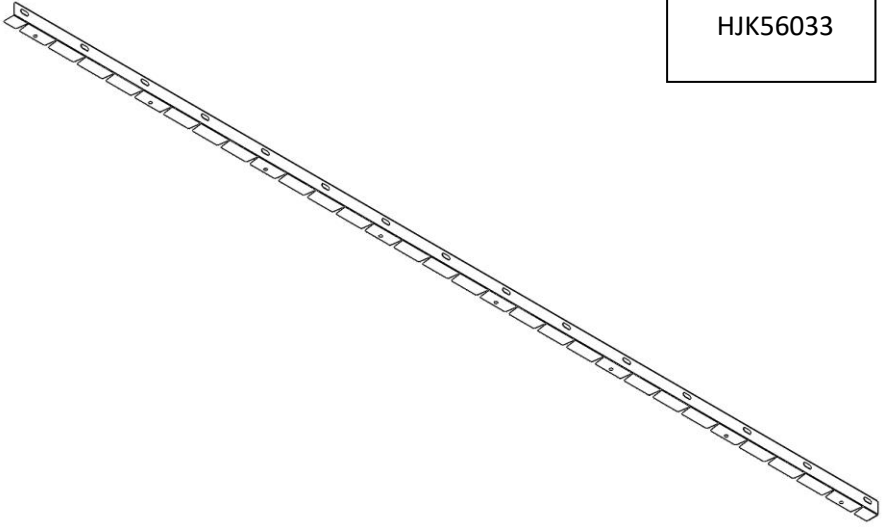


HJK72024

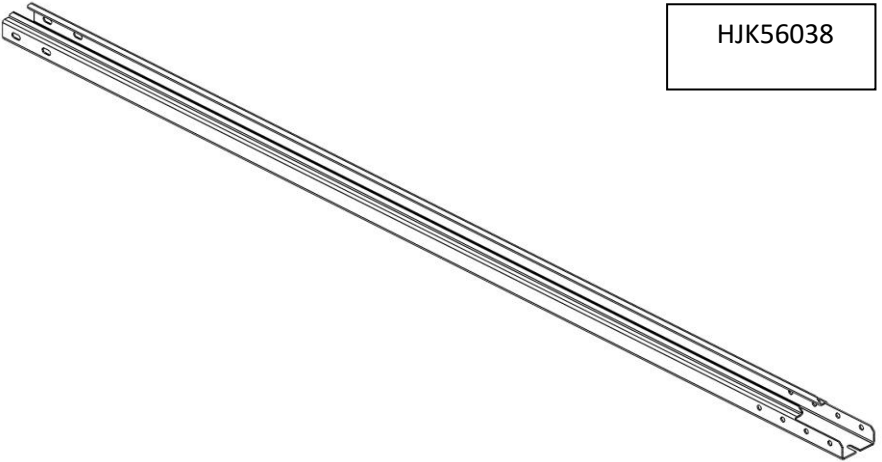


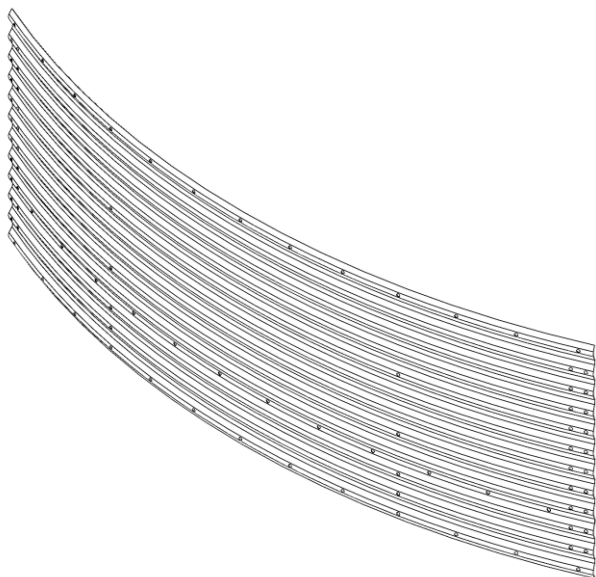


HJK56033

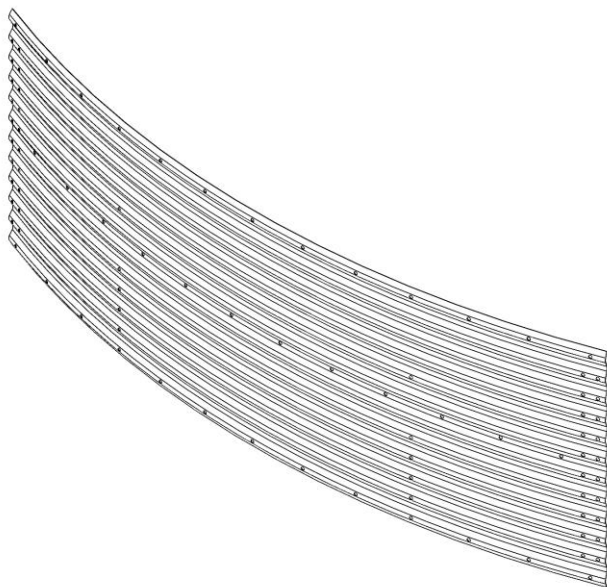


HJK56038

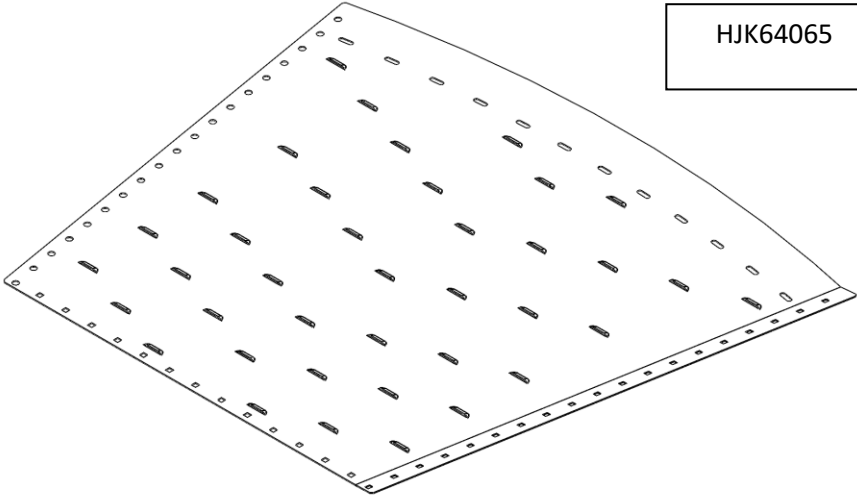




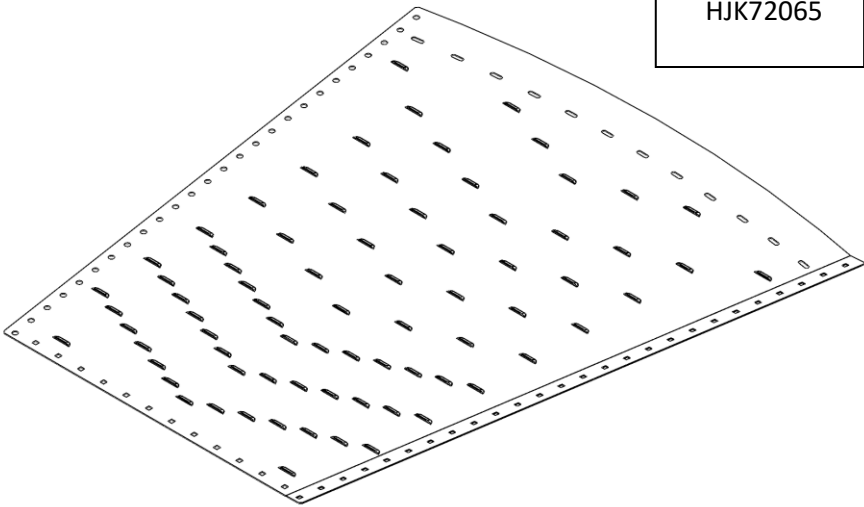
HJK64040



HJK72018



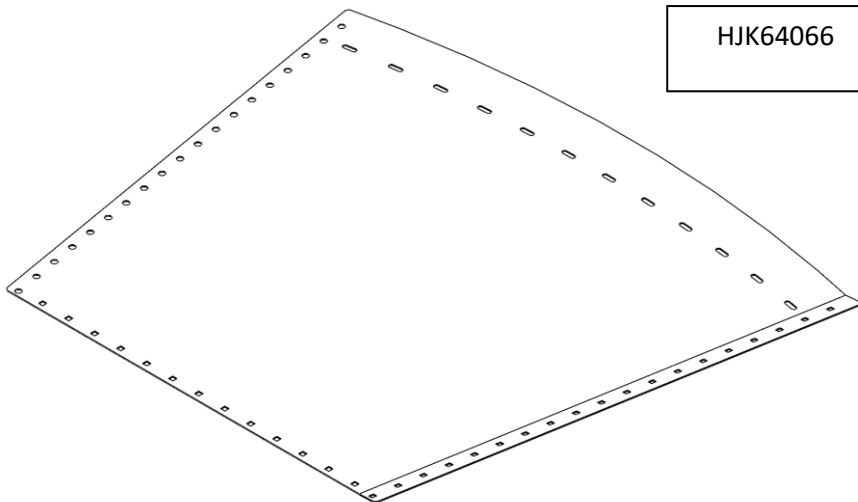
HJK64065



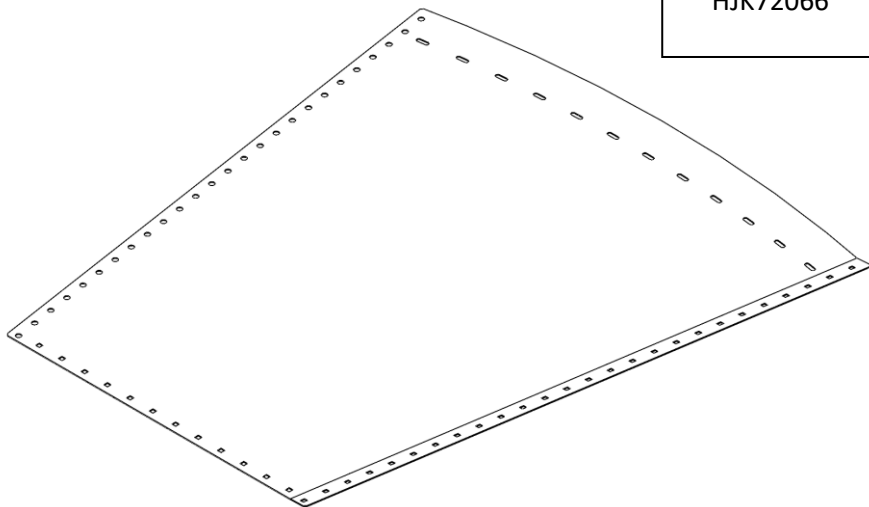
HJK72065



HJK64066

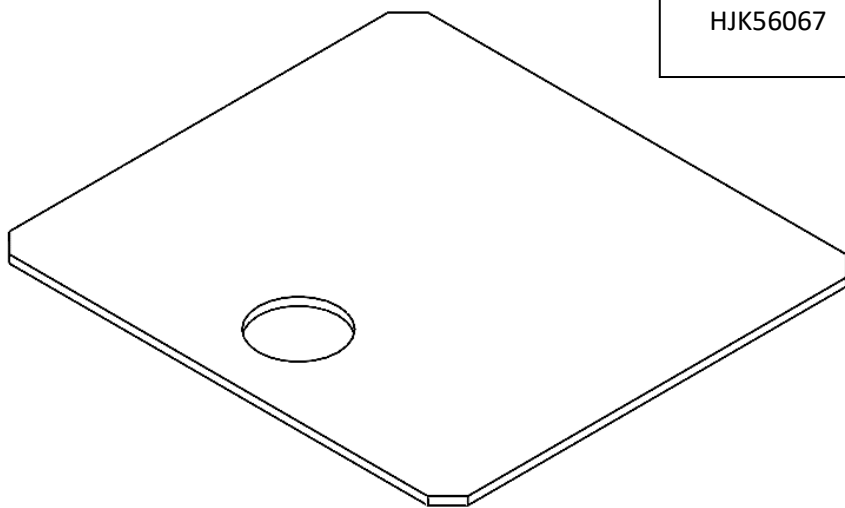


HJK72066

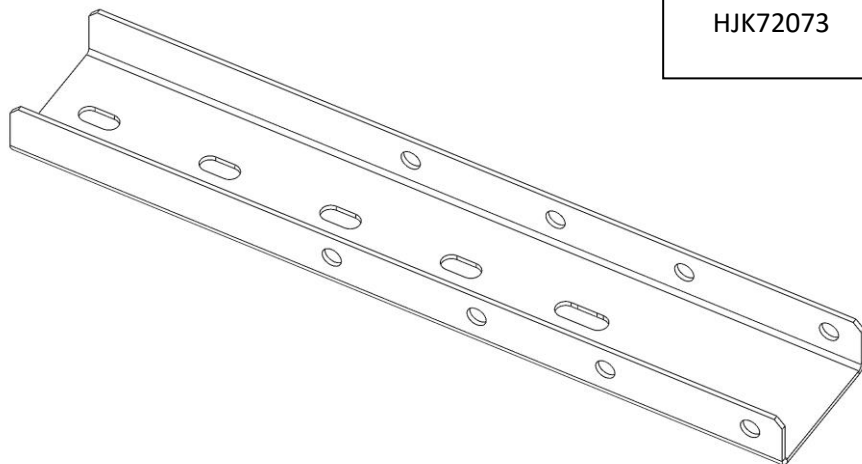




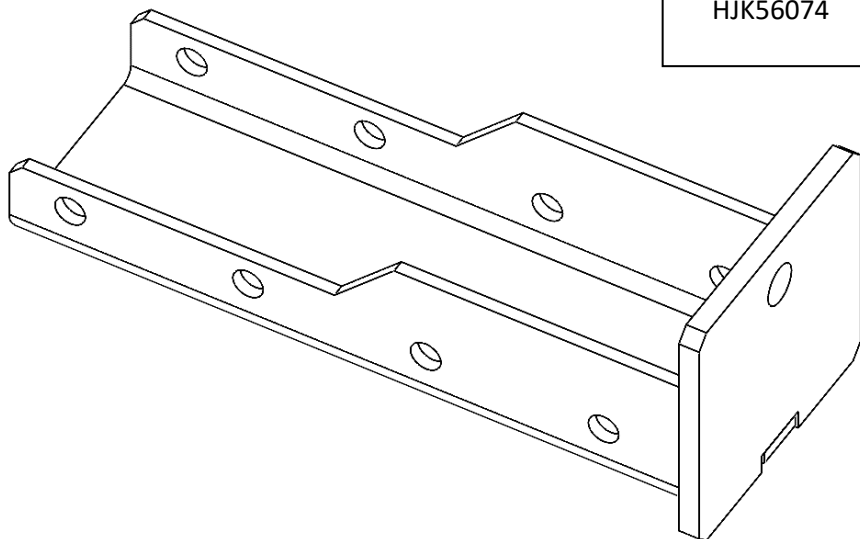
HJK56067



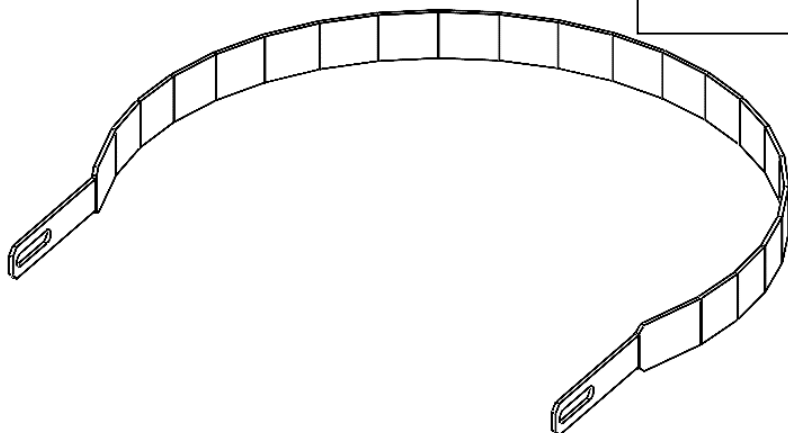
HJK72073

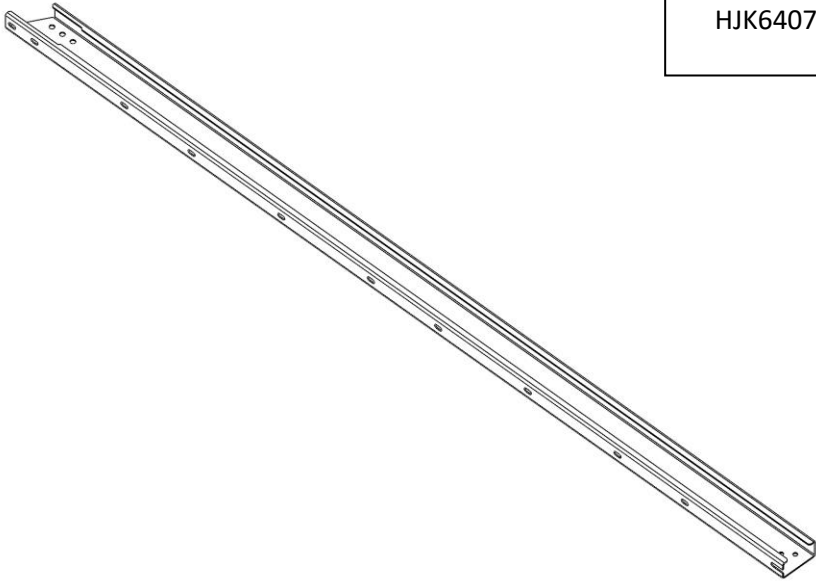


HJK56074

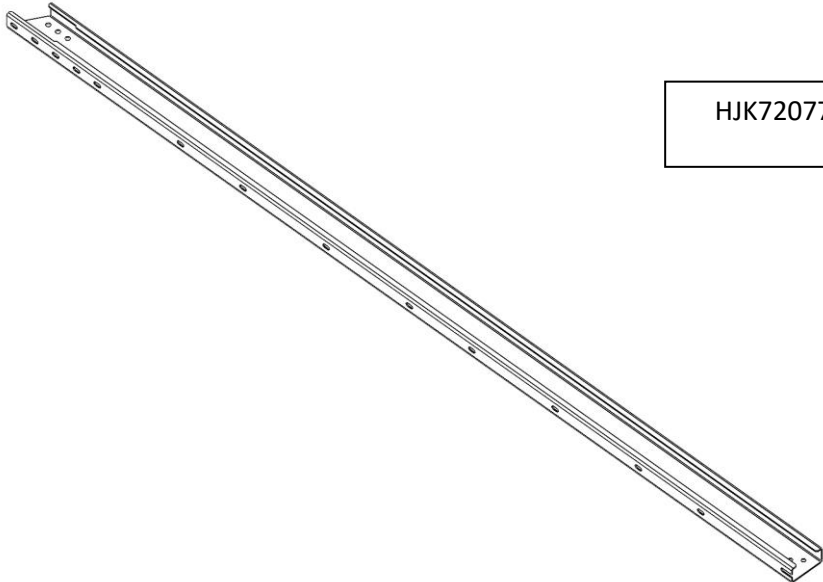


HJK56076

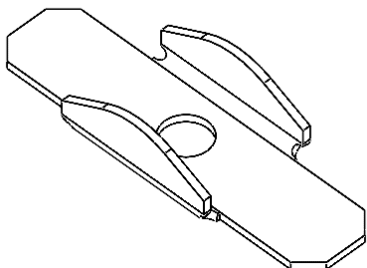




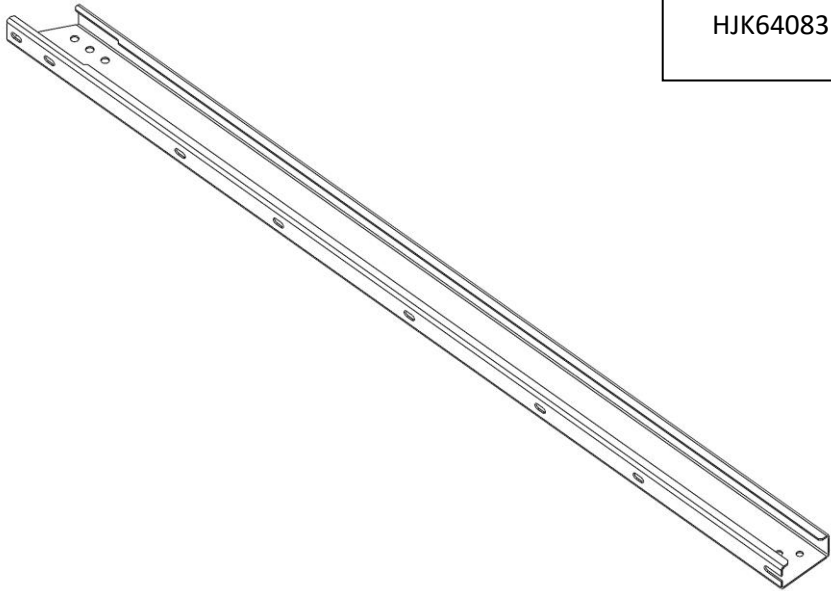
HJK64077



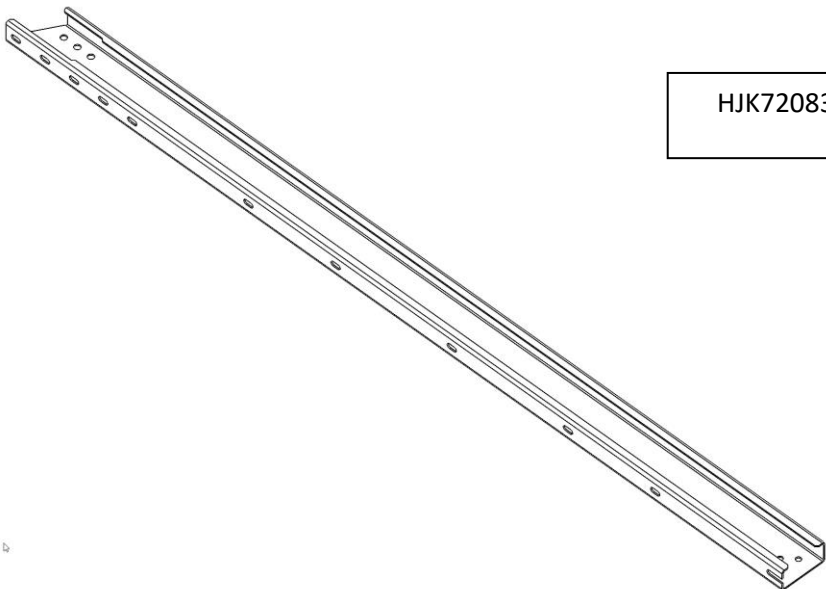
HJK72077



HJK56078

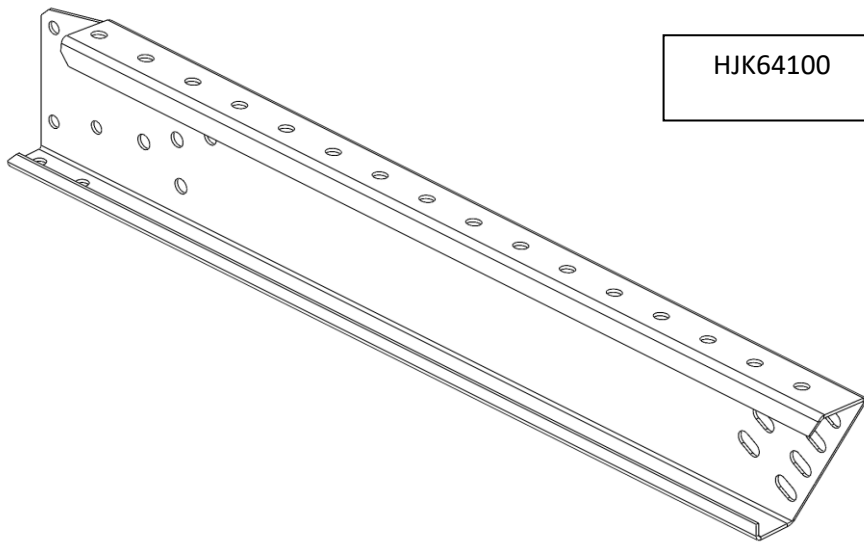


HJK64083

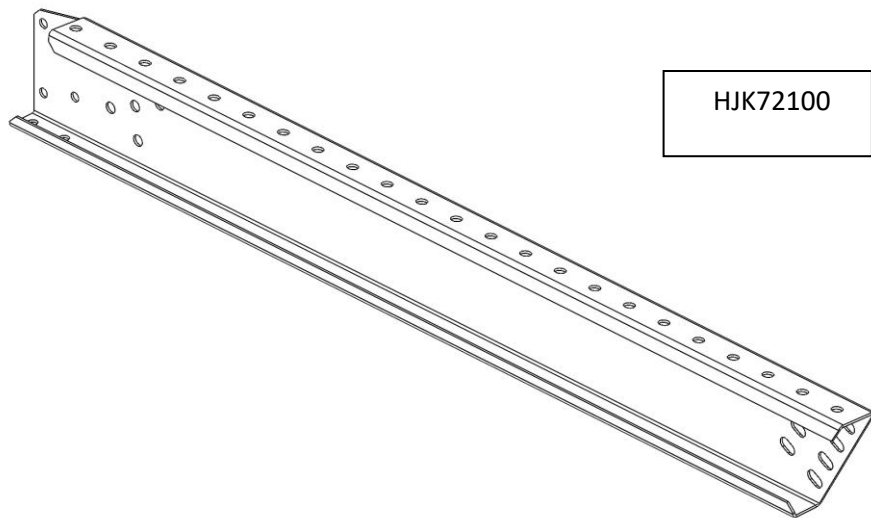


HJK72083

↳



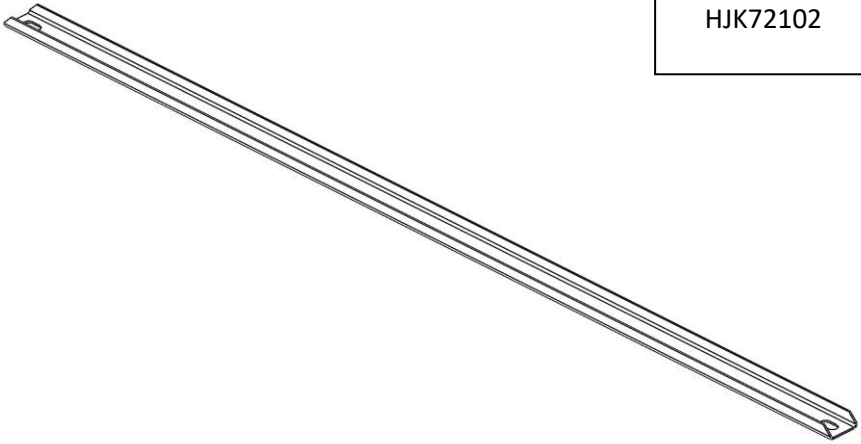
HJK64100

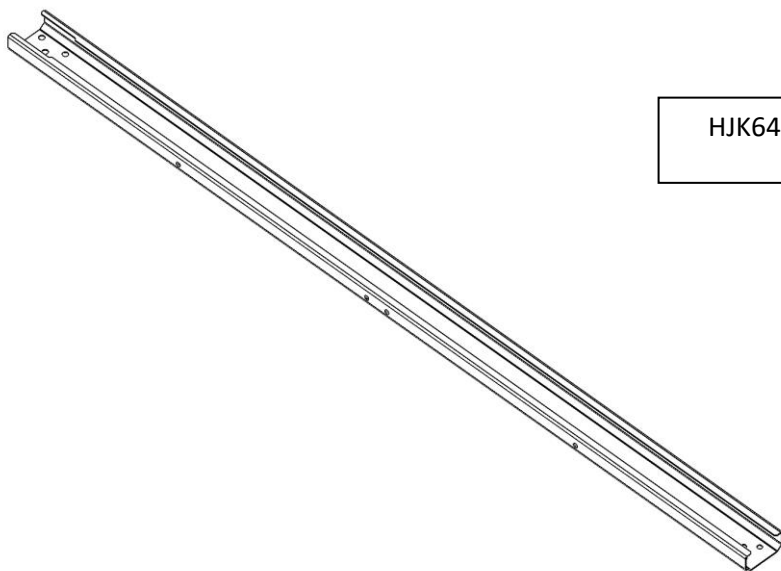


HJK72100

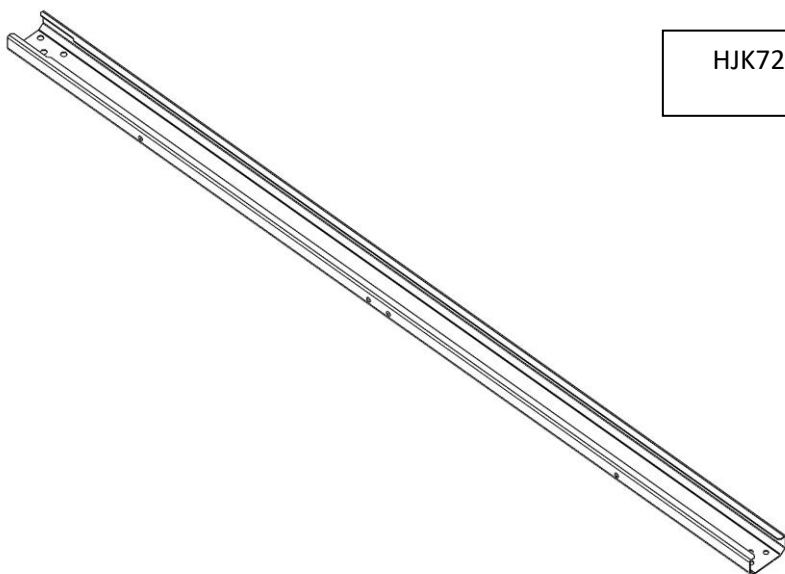


HJK72102

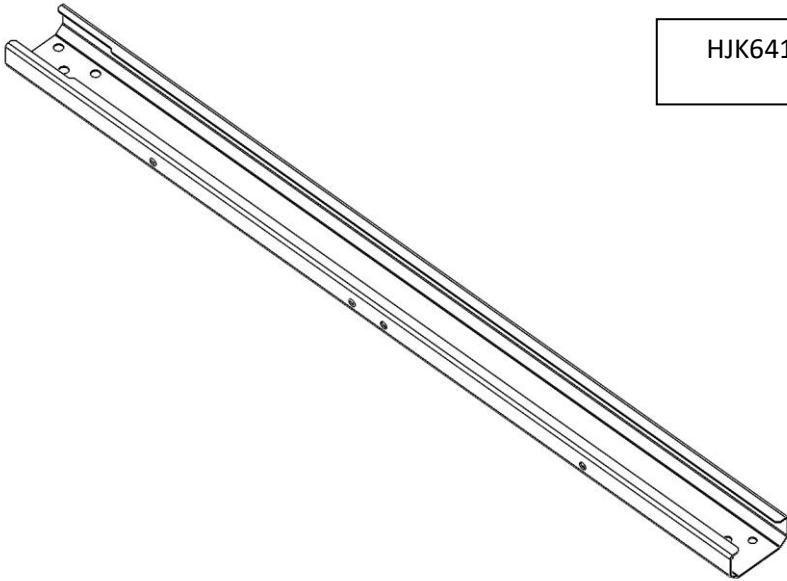




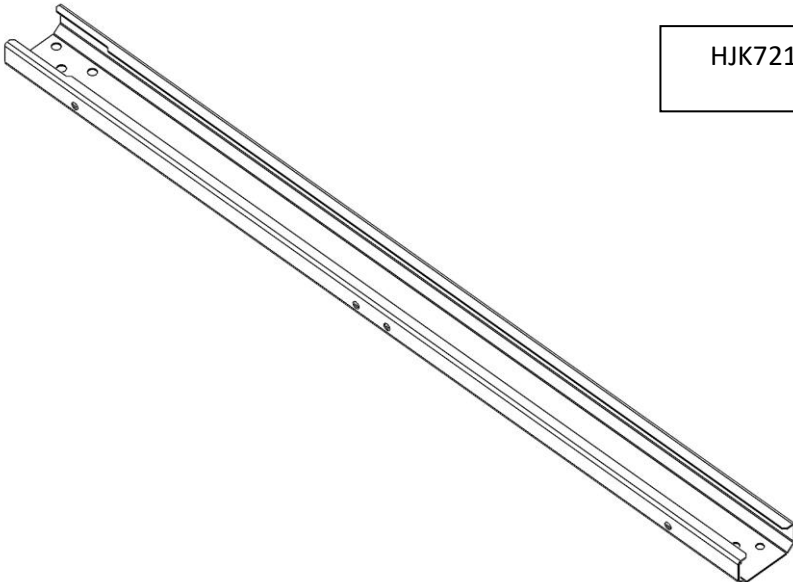
HJK64104



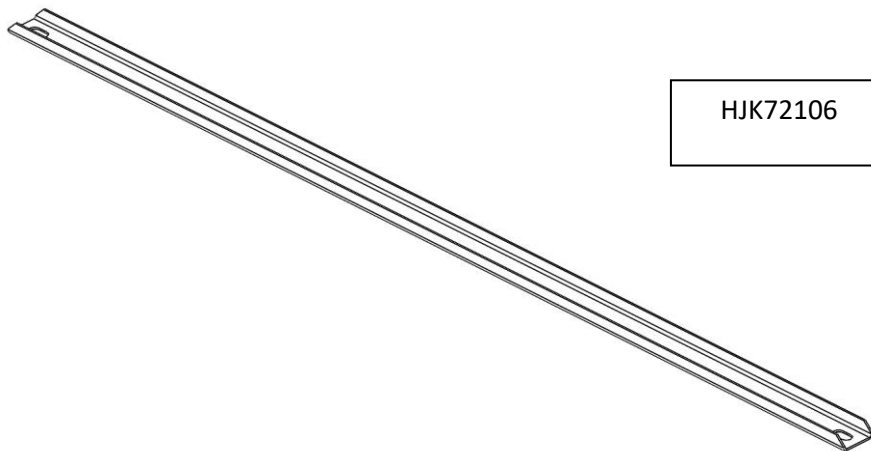
HJK72104



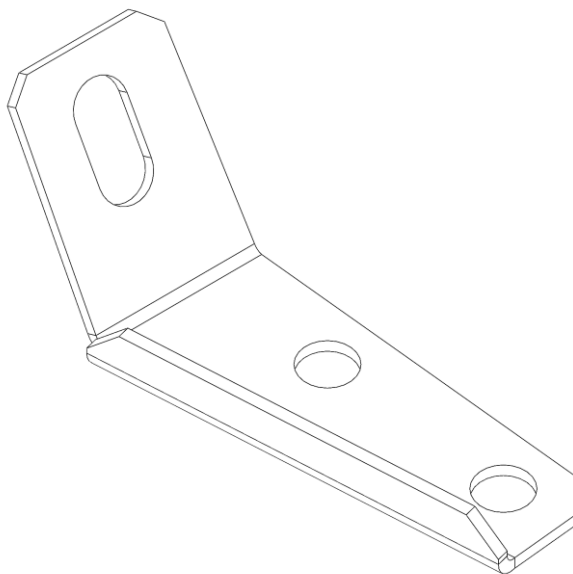
HJK64105



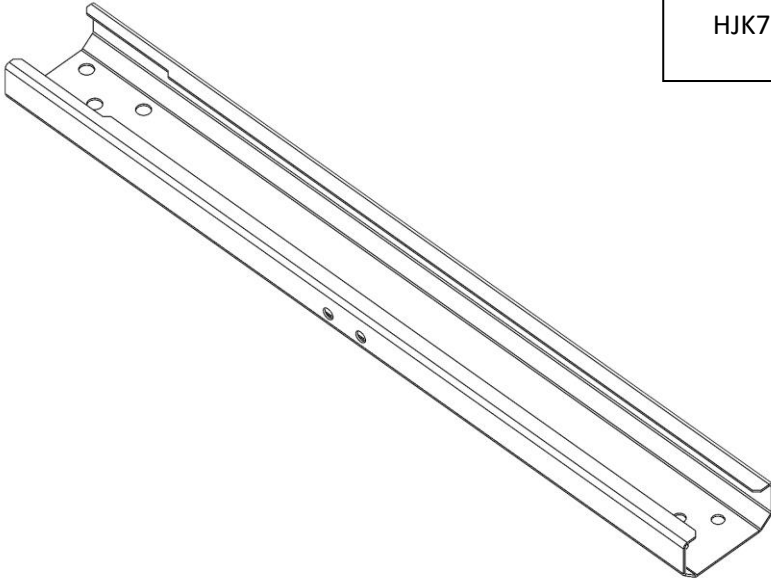
HJK72105



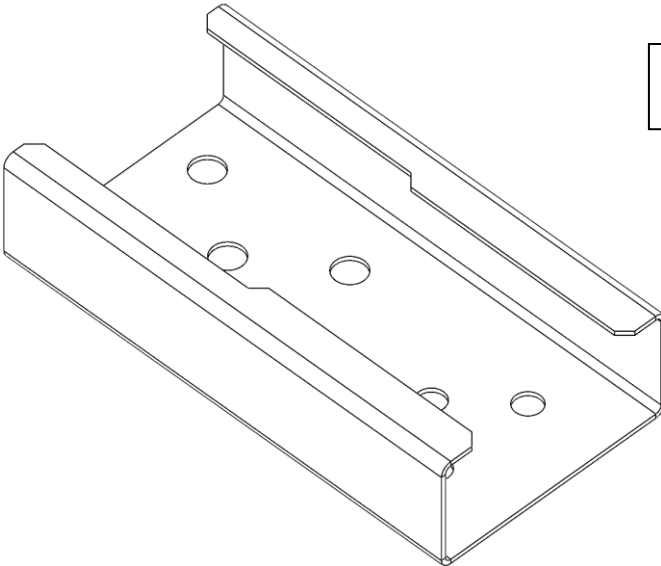
HJK72106



HJK72107



HJK72109



HJK72110



MEPU Oy
Mynämäentie 59
21900 Yläne, Finland
www.mepu.com