

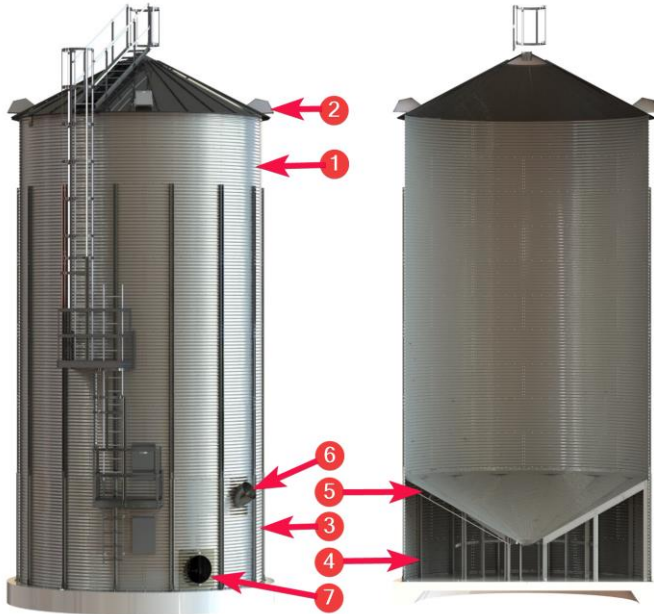
Ø4,8 / 5,6m

SISÄKARTIOPOHJA
INNER CONE BOTTOM
INRE KONISK BOTTEN
SISE KOONUSPÖHI

ID: D16494 | REV: 2024C
MEPU OY



PÄÄOSAT – MAIN COMPONENTS – HUVUDKOMPONENTER – PEAMISED OSAD



1. Pyöreä silo – Round silo – Rund silo – Ümar silo
2. Ilman poistoyhde – Air outlet – Luftutlopp – õhu väljalaskeava *
3. Siilon alaosa – Silo bottom section - Silons nedre del - Silo alumine osa
4. Lisäjalat – Additional legs – Extra fötter – Lisajalad **
5. Sisäkartio – Internal conus – Inner kon – Sisekoonus
6. Kuljettimen läpivihti – Conveyor lead through – Transportör Bussning – Konveieri läbiviik *
7. Ilman puhallusyhde – Air inlet – Luftintag – Õhu sisselaskeava *

* Riippuen sisäkartiotyyppistä ja optioista – Depending on the internal cone and options –
Beroende på typ av innerkon och tillval – Sõltuvalt sisekoonuse tüübist ja valikutest

** Vähintään 9-kerroksisissa siloissa – In silos with at least 9 layers - I silos på minst 9 våningar - Vähemalt 9-korruselistes silodes

PYÖREÄ SIILO - ROUND SILO – RUND SILO – ÜMAR SILO

Noudata siilon kokoamisohjeita - Follow silo construction guide - Följ anvisningarna för monteringen av silon - Järgige silo kokkupaneku juhiseid

Lisäohjeet – Additional instructions – Ytterligare information – Lisainformatsioon

1. Siilon tyhjennyskuljettimen asemointi

- Merkitse haluttu kuljettimen asennuslinja betoniin.
- Asetoi siilon ulkopuoliset jalat symmetrisesti asennuslinjan suhteen.

Silo unload conveyor positioning

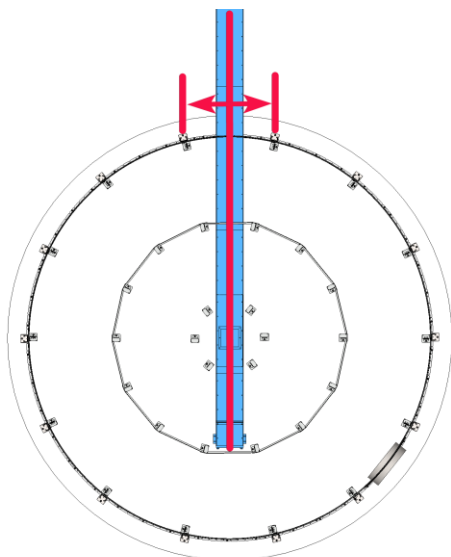
- Mark the desired conveyor installation line to concrete.
- Position the outer legs of the silo symmetrically in relation to the installation line.

Positionering av silons utmatningstransportör

- Markera den önskade installationslinjen för transportören på betongen.
- Placera silons ytterben symmetriskt i förhållande till monteringslinjen.

Silo tühjenduskonveieri paigutus

- Märgistage betooni soovitud konveieri paigaldusjoon.
- Paigutage silo välisjalad sümmeetriliselt paigaldusjoone suhtes.



2. Tikkaat

Siloon katolla olevan miesluukun asemointi ulkopuolen pystytukiin nähden.

- 1 tikasnousu: Pystytuen kohdalle.
- 2 tikasnousua: Symmetrisesti ulkopuolen pystytukien väliin.

Lisävarusteena saatavilla tikkaiden jatko / lepotaso kartion yläpuolen miesluukulle.

Ladder

Positioning of roof manhole in relation to the outer legs of the silo.

- 1 ladder rise: On the vertical support
- 2 ladder rises: Symmetrically between the outer legs.

Extra ladder / rest platform for the manhole above the cone available as an accessory.

Stegen

Placering av manluckan på silons tak i förhållande till de vertikala stöden på utsidan.

- 1 steg upp: till den vertikala dörren.
- 2 stegar: Symmetriskt mellan de vertikala stöden på utsidan.

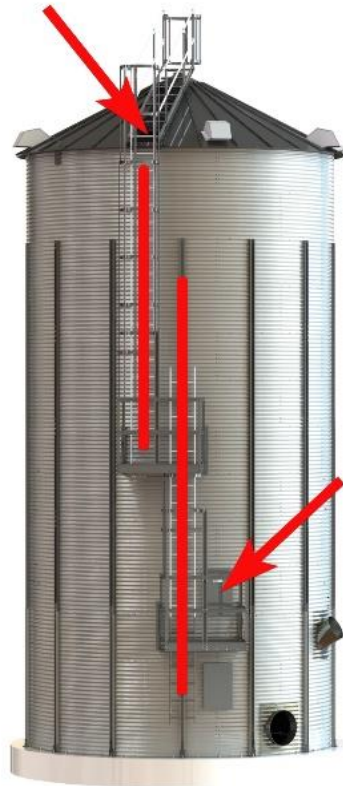
Valfri stegeförlängning/fördjupning för manluckan ovanför konen.

Redel

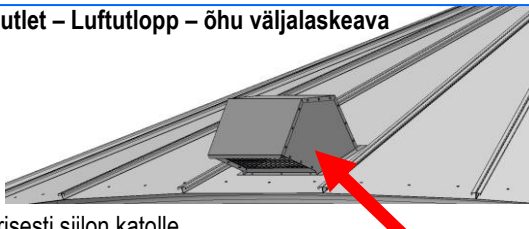
Kaevu paigutus silo katusel seoses vertikaalsete toestustega väljastpool.

- 1 redeli tõus: vertikaalse ukse juurde.
- 2 redelitõusu: sümmeetriliselt vertikaalsete tugede vahel väljastpool.

Valikuline redelipikendus/tagumine koonuse kohal asuva kaevu jaoks.



3. Ilman poistoyhde – Air outlet – Luftutlopp – õhu väljalaskeava



Asenna ilman poistoyhteet symmetrisesti silon katolle.

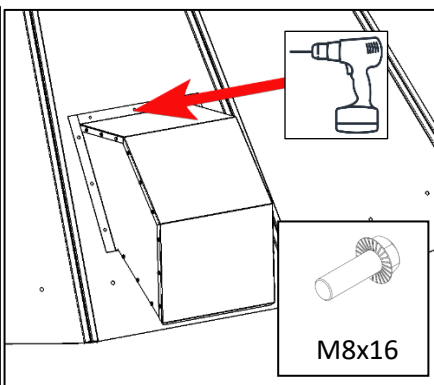
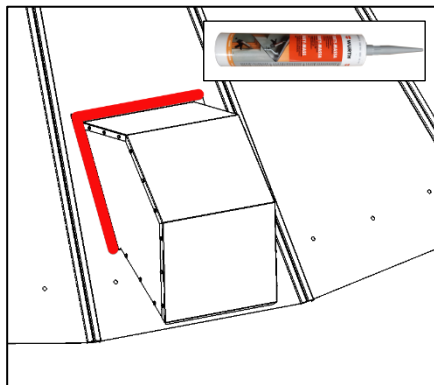
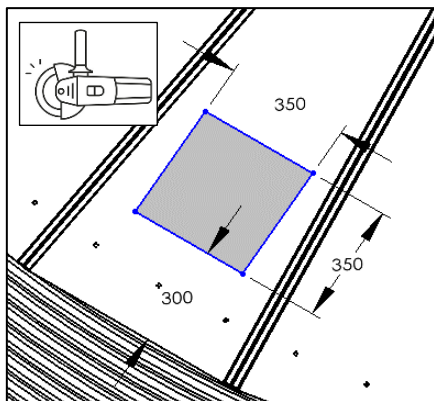
Install air outlets symmetrically to the silo roof.

Montera luftutloppar symmetriskt på silotaket.

Paigaldage õhu väljalaskeühendused sümmeetriliselt silo katusele.

300857

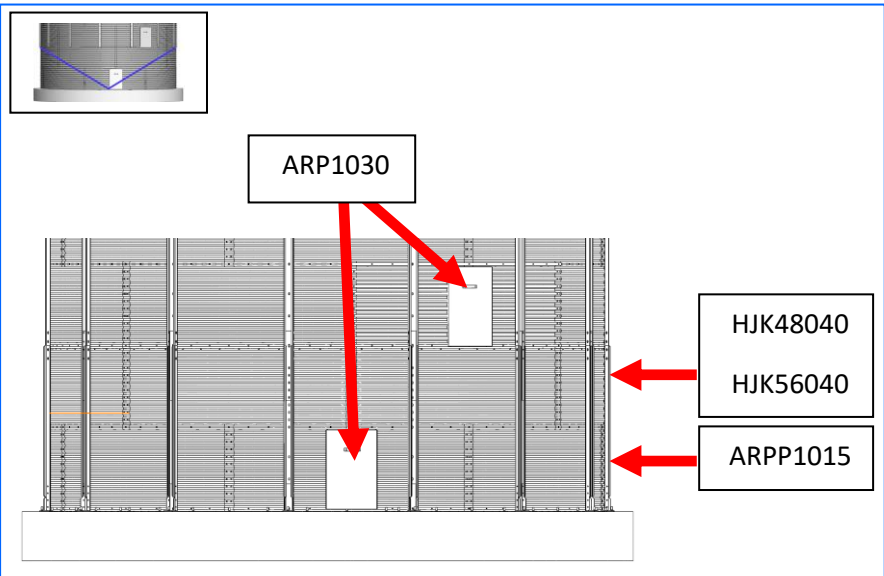
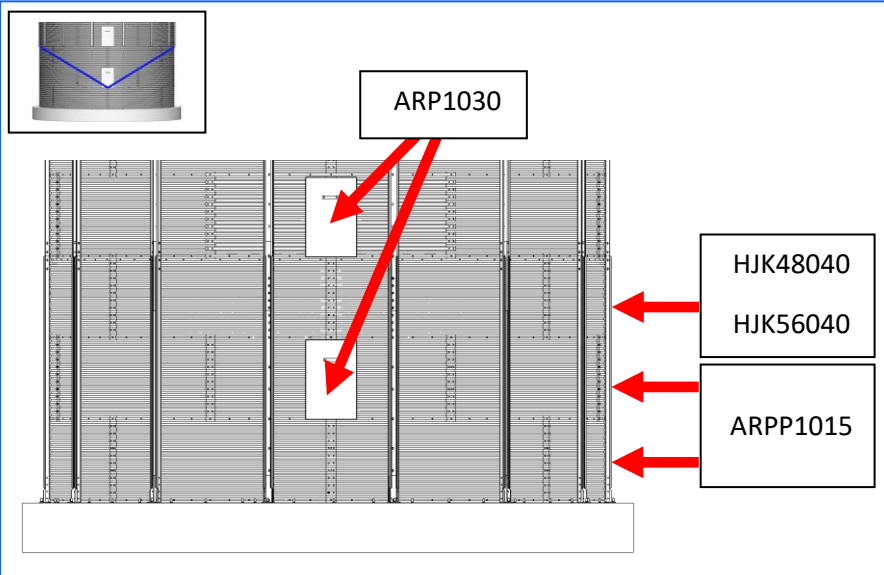
300857 QTY		
Silo layers	Ø4,8	Ø5,6
4-6	3	3
7-14	3	4



M8x16

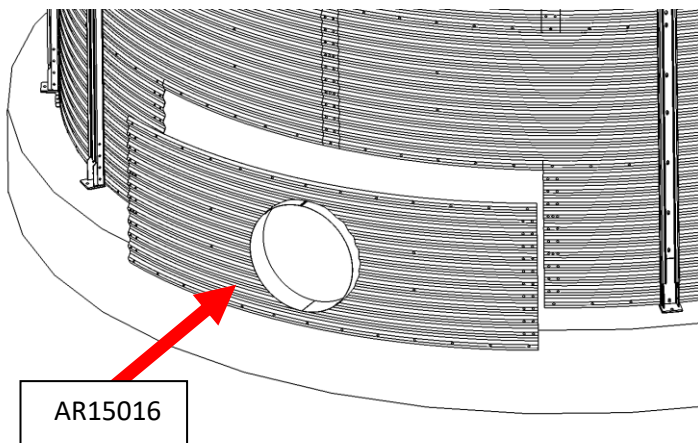


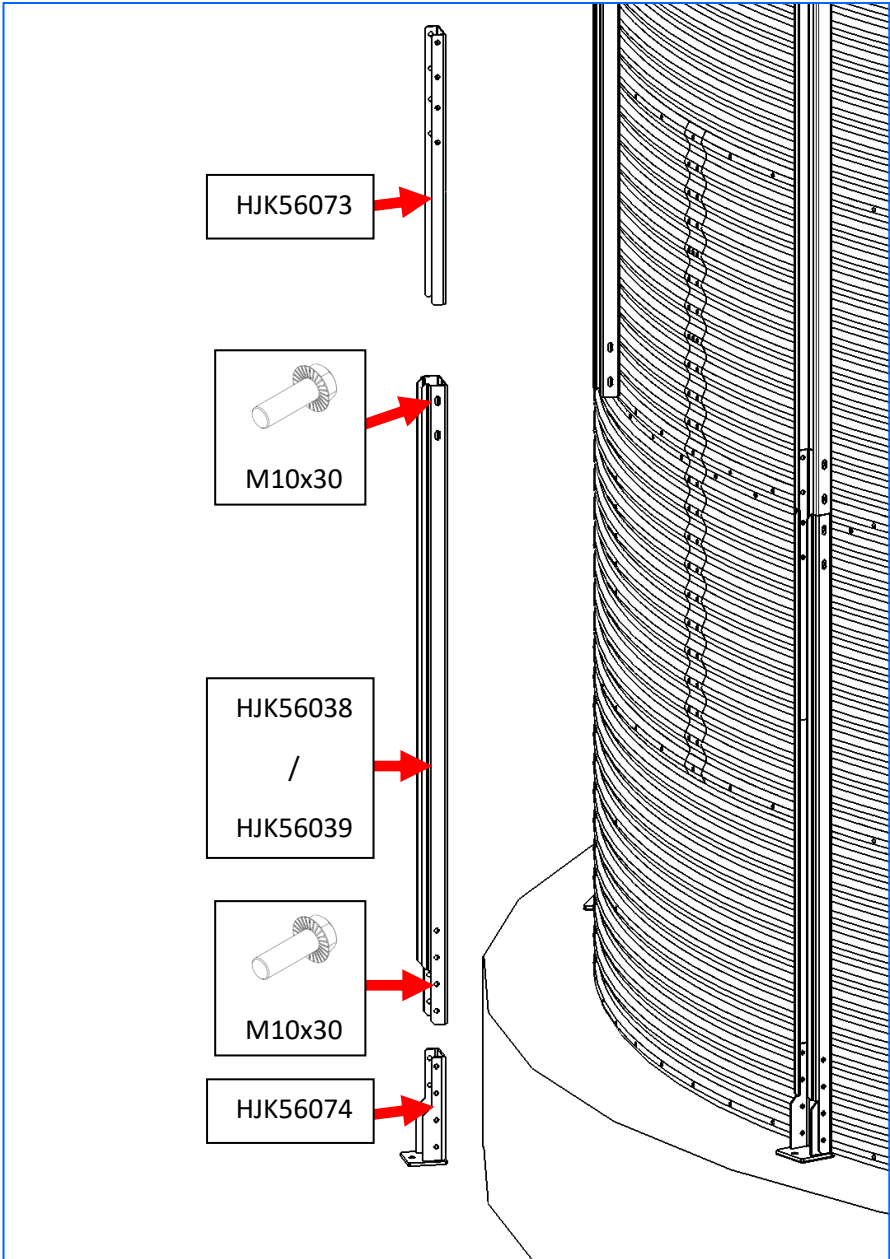
SIILON ALAOSA - SILO BOTTOM SECTION - SILONS NEDRE DEL - SILO ALUMINE OSA

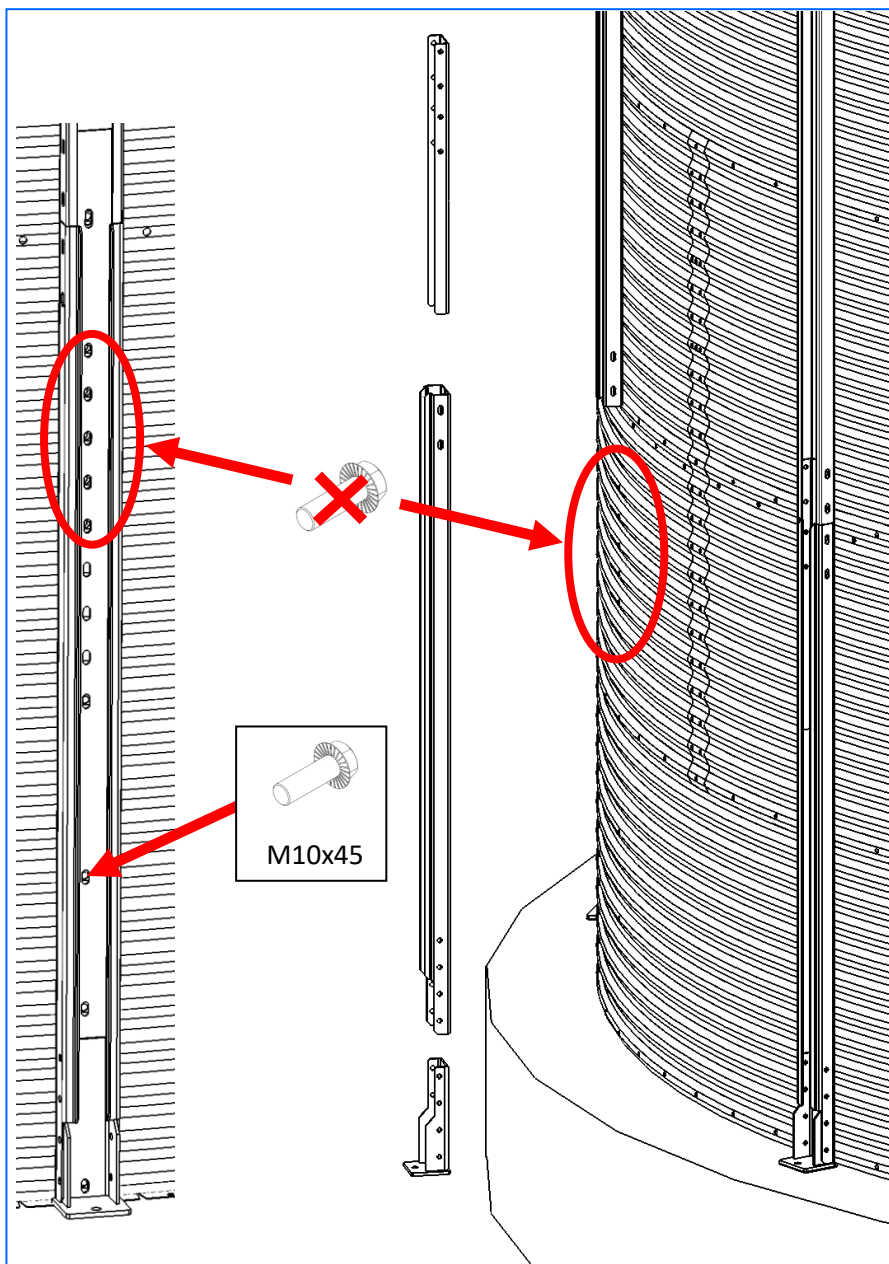


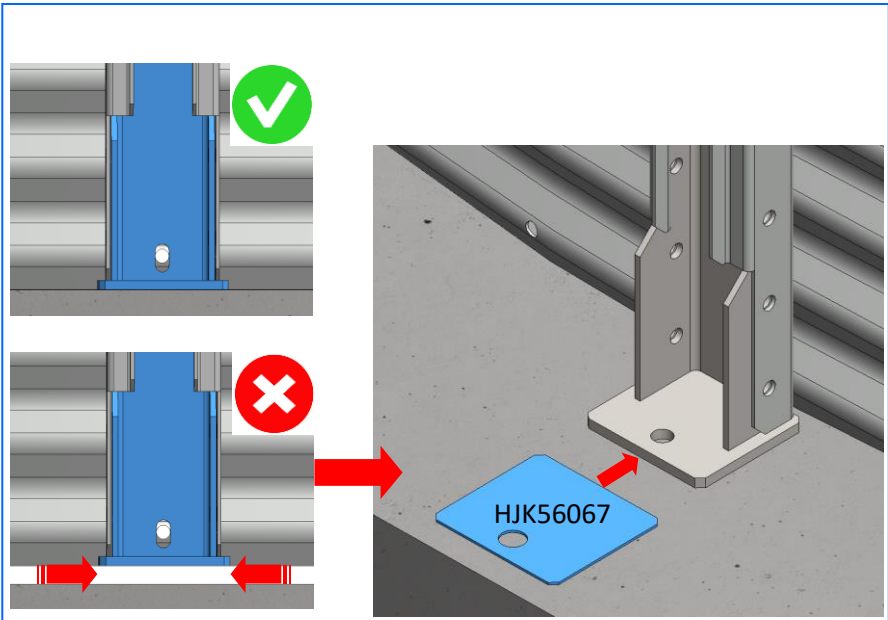
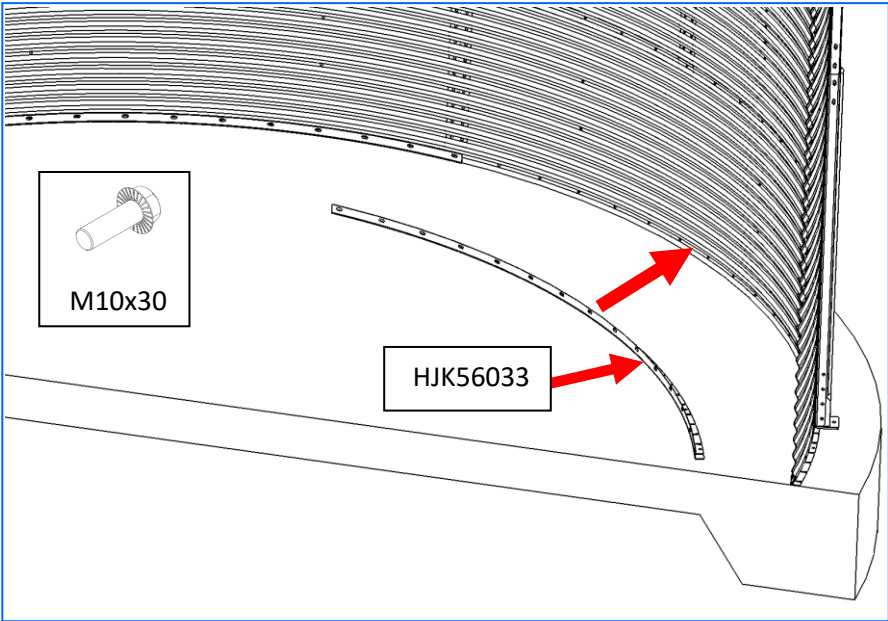


Ilman puhallusyhte – Air inlet – Luftintag – õhu sisselaskeava











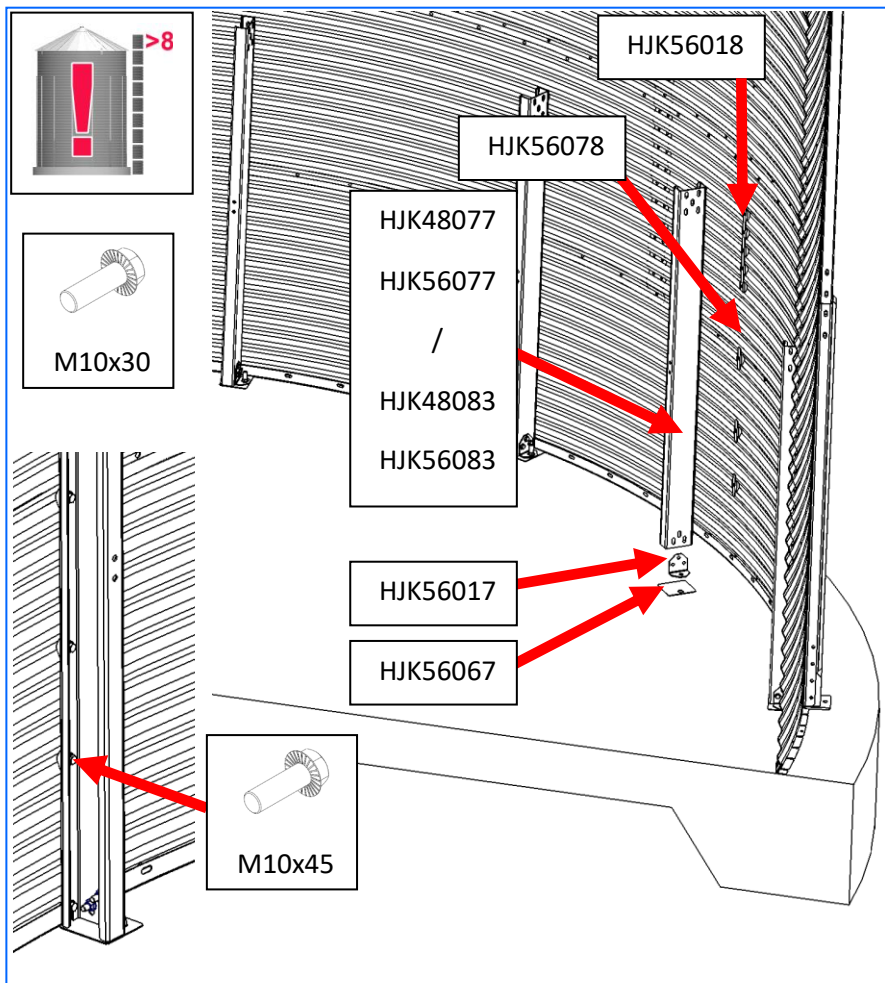
SISÄKARTIO – INTERNAL CONUS – INNER KON – SISEKOONUS

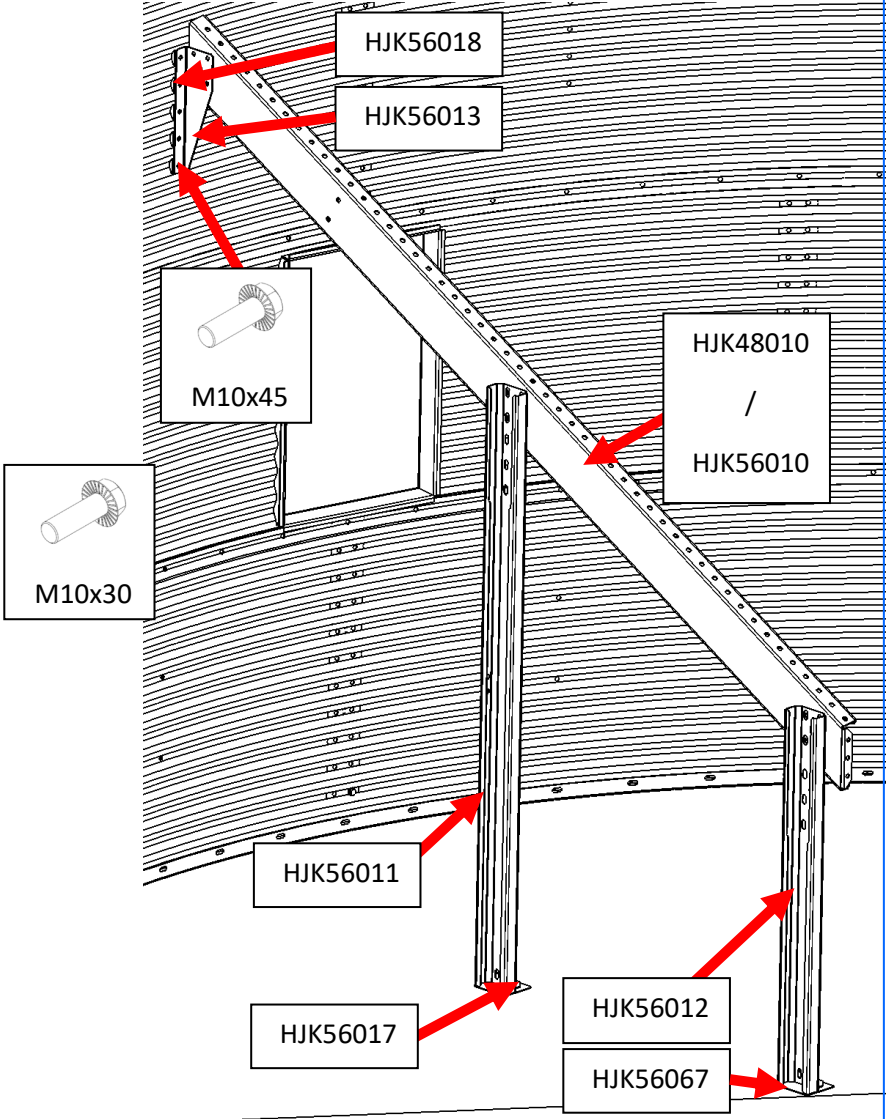
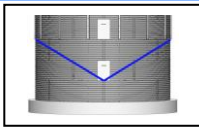
Kiristä pultit aluksi sormitiukkuuteen.

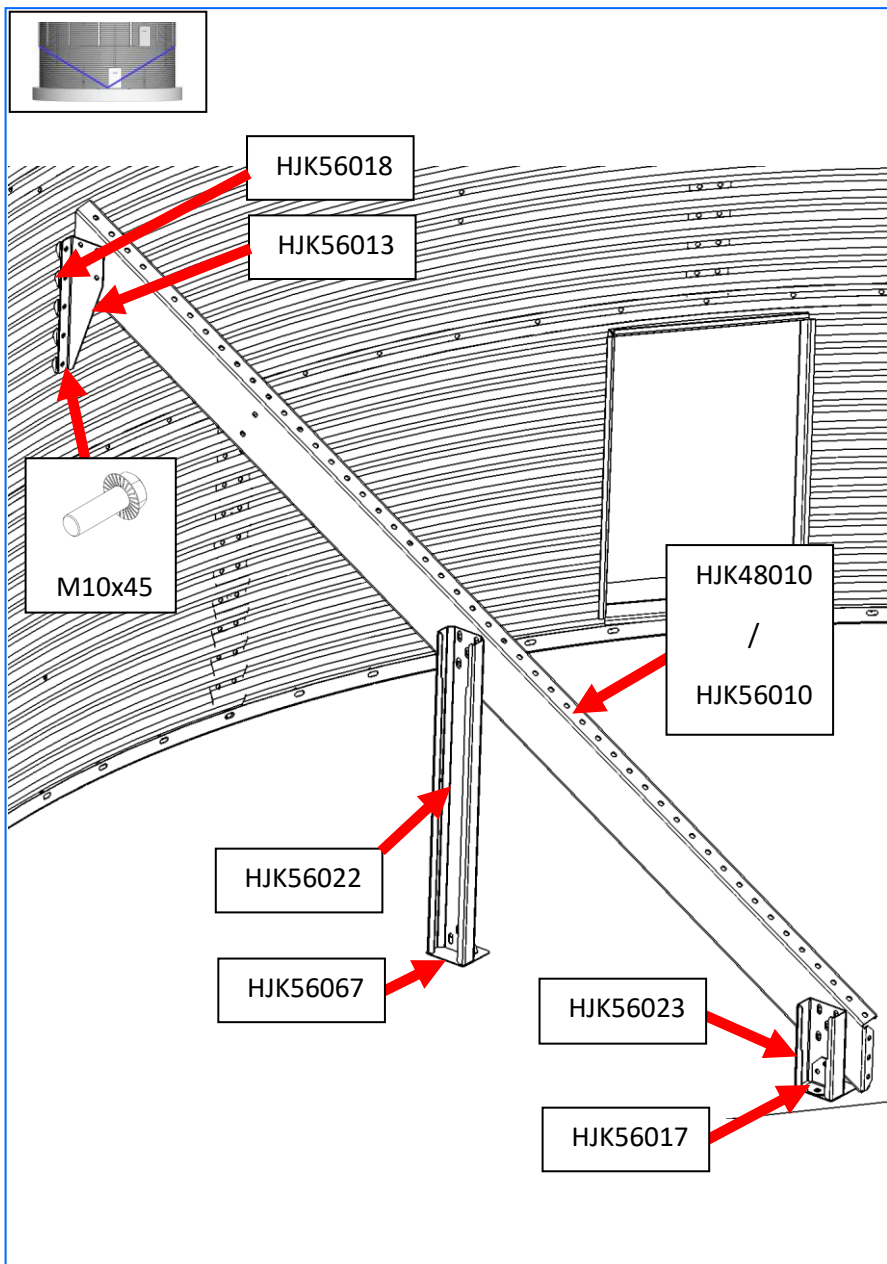
Tighten bolts fingertight at first.

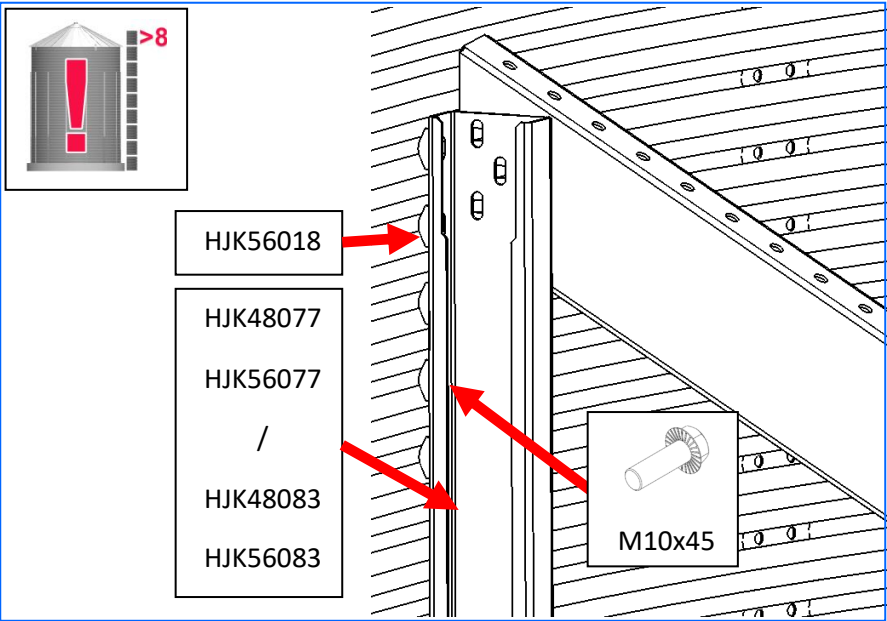
Dra åt bultarna initialt till fingerhårdhet.

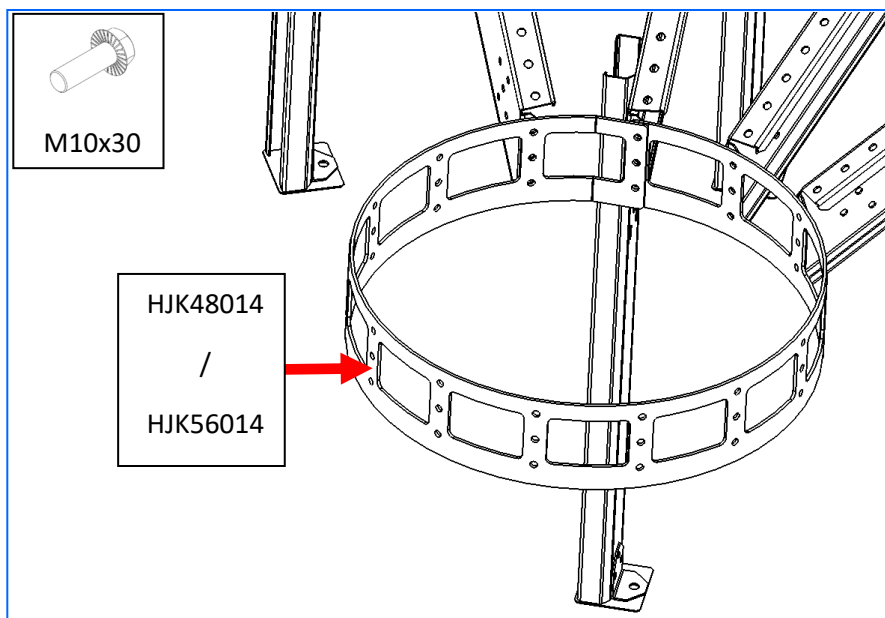
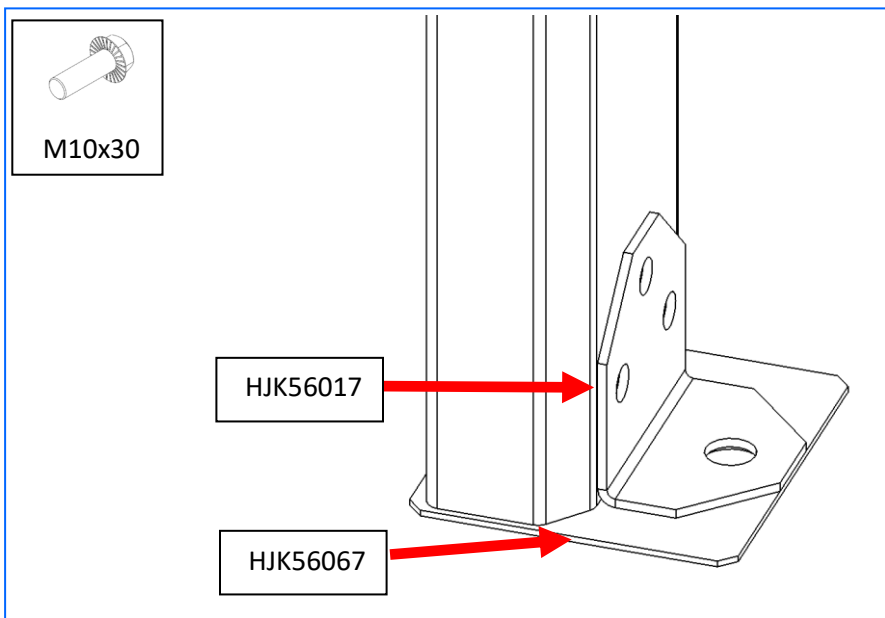
Pingutage poldid esialgu sõrmekinnitusele.





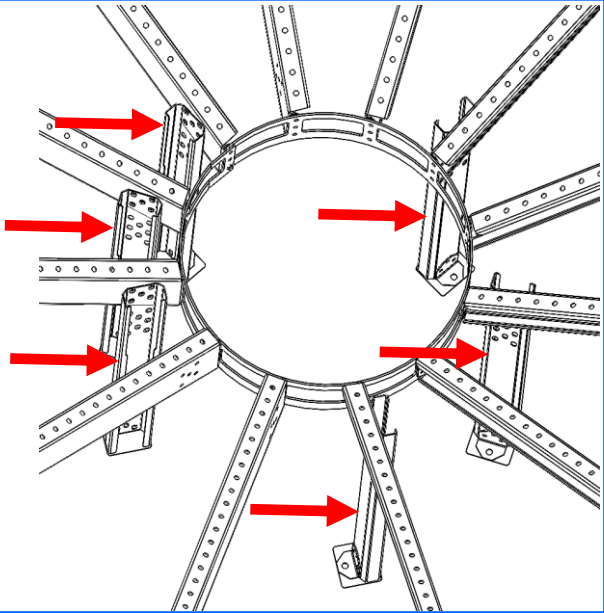






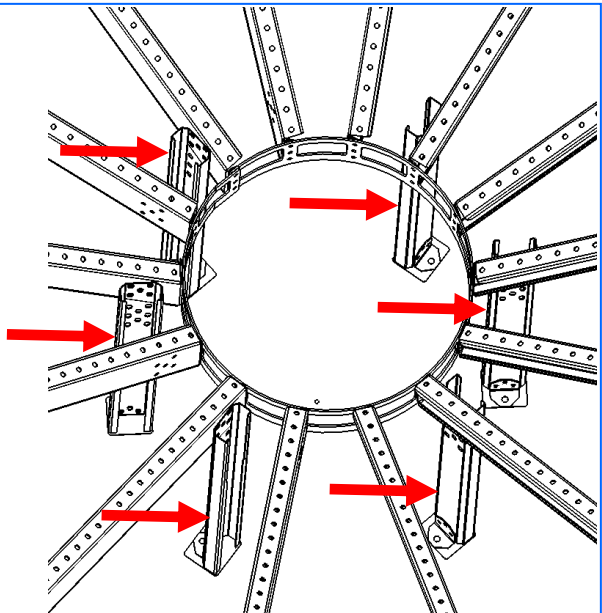
Ø4,8

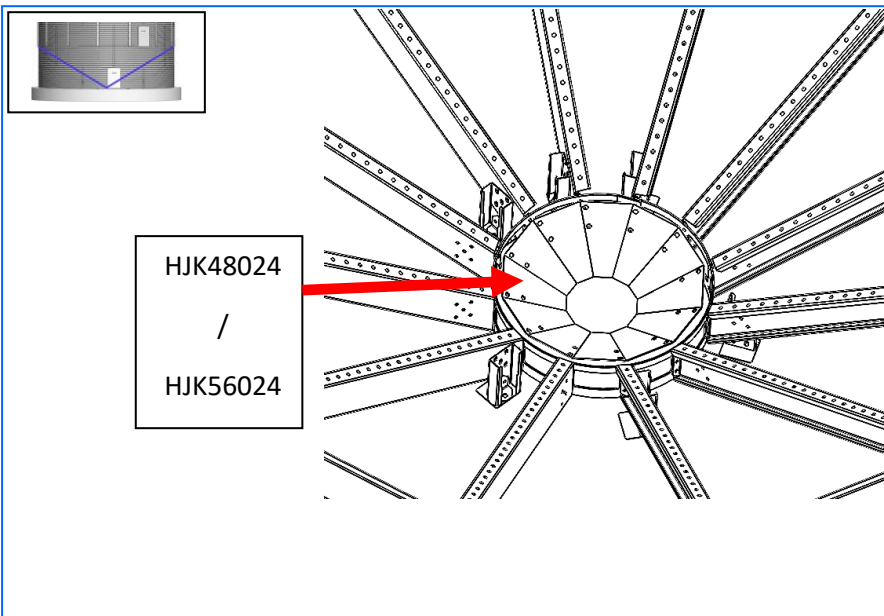
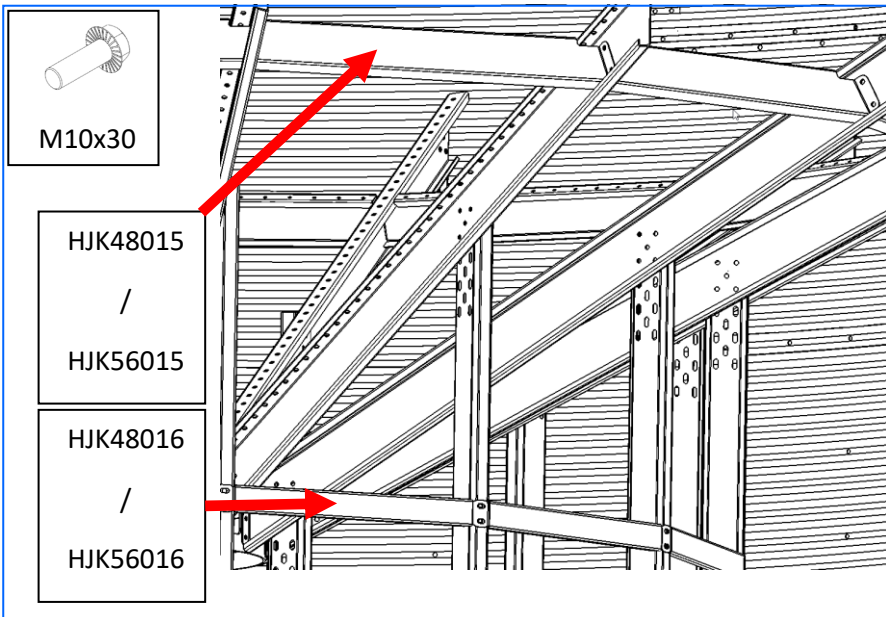
6x
HJK56012
/
HJK56023

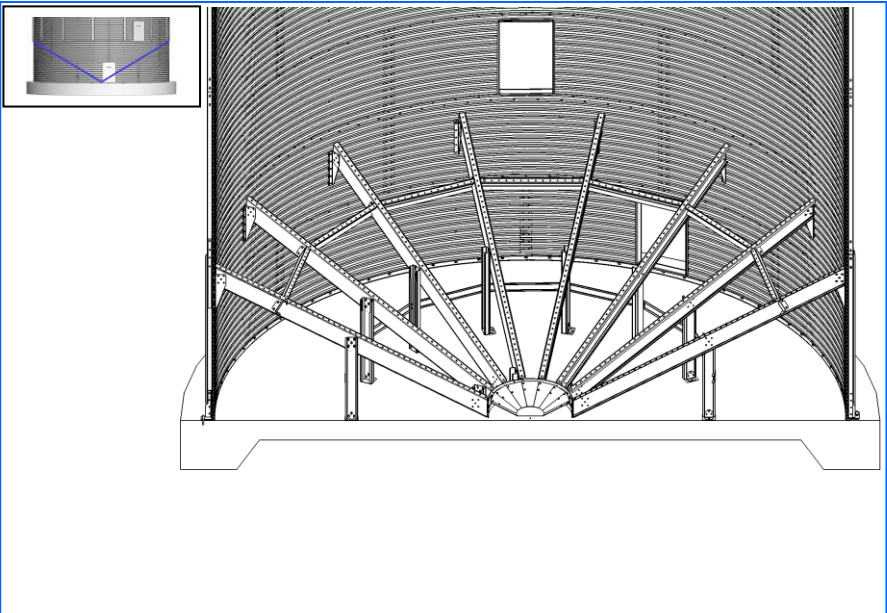
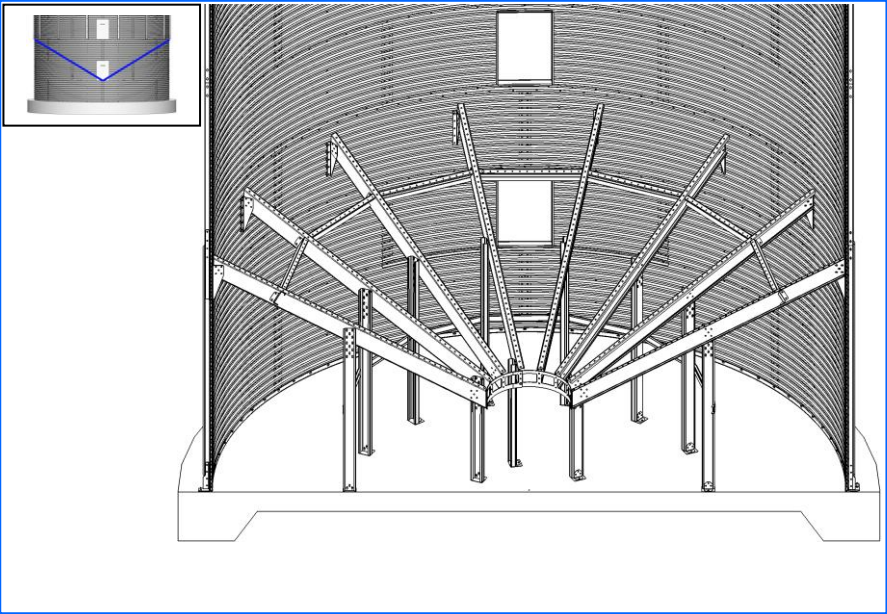


Ø5,6


6x
HJK56012
/
HJK56023





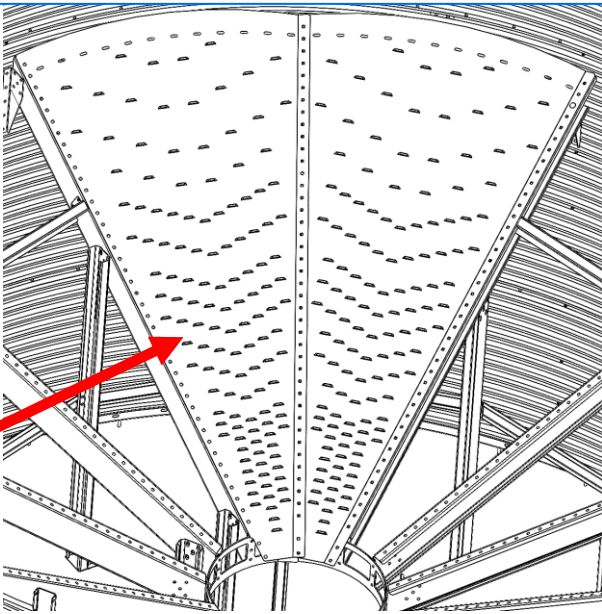


Ø4,8




M10x30

HJK48005
/
HJK48007




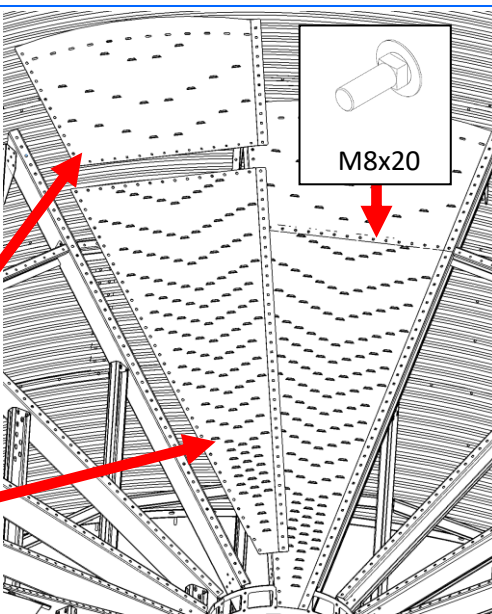
Ø5,6



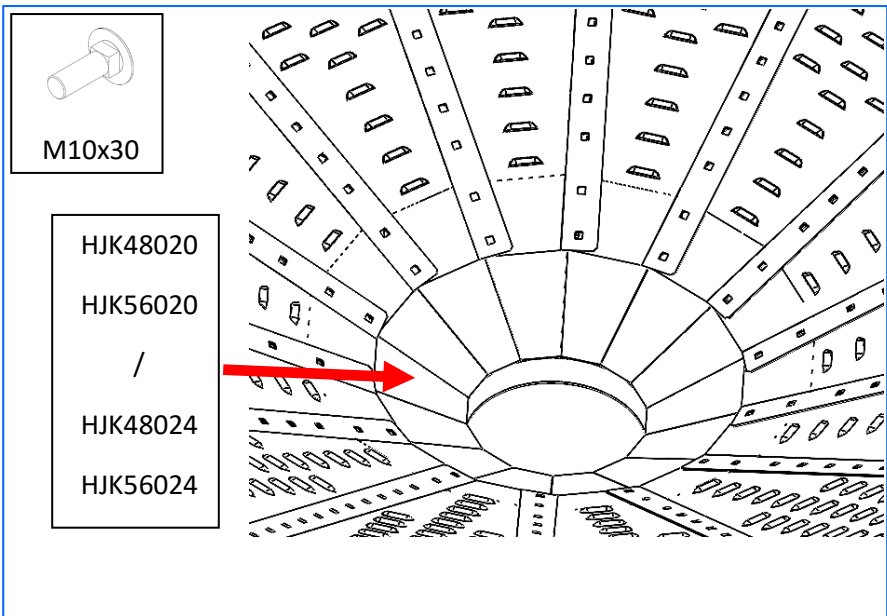
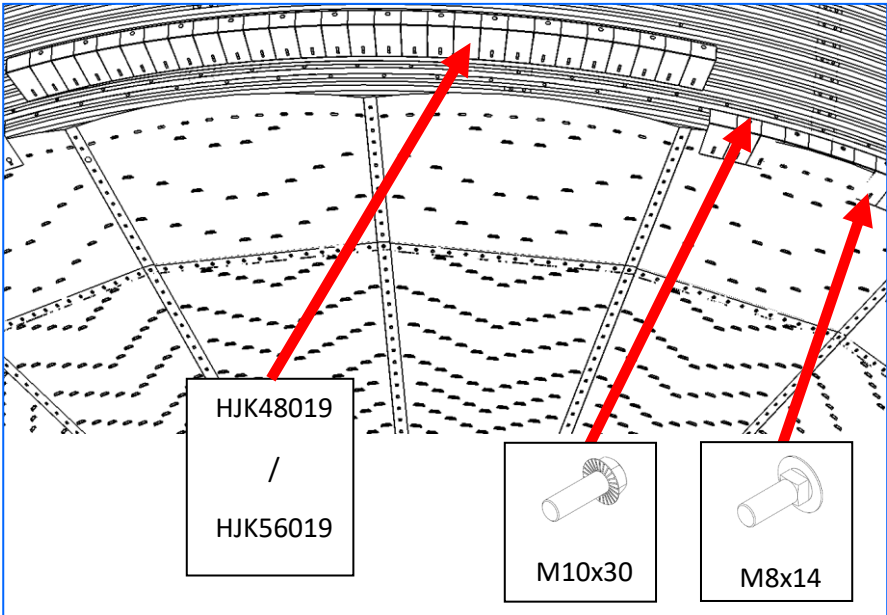
M10x30

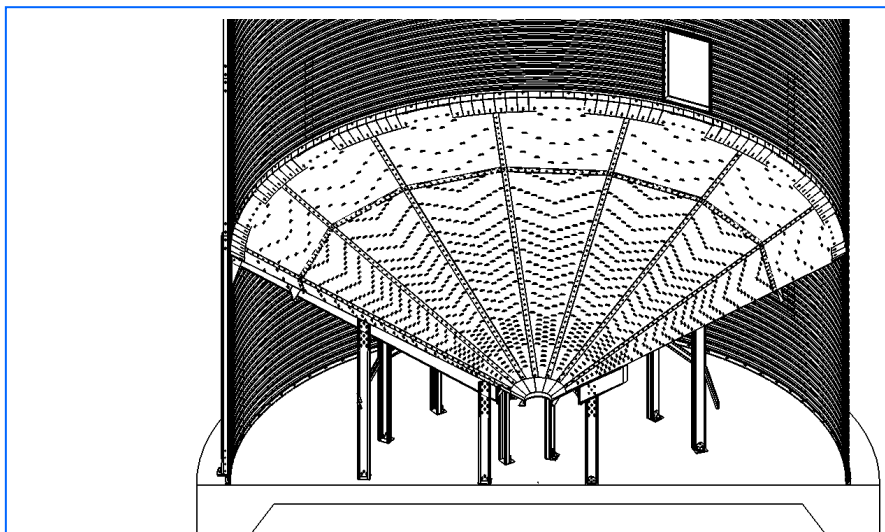
HJK56065
/
HJK56066

HJK56005
/
HJK56007



M8x20

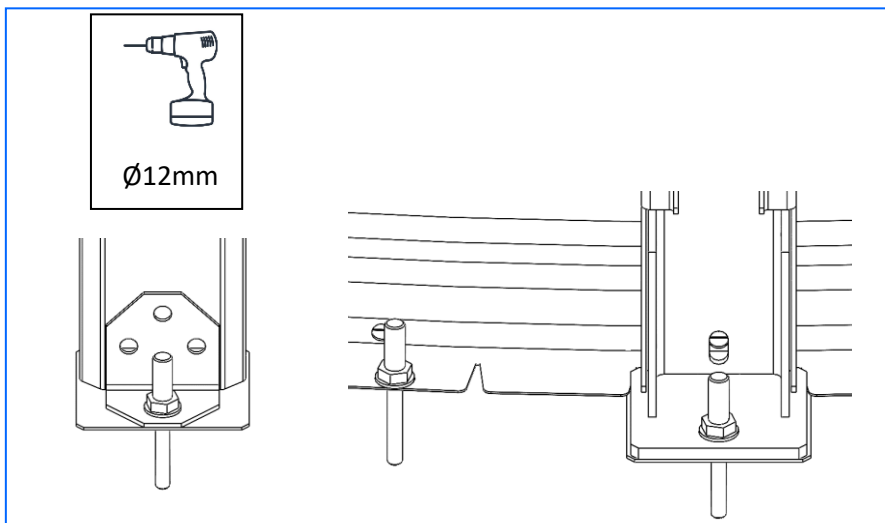




Kiristä pultit - Tighten bolts - Dra åt skruvarna - Pingutage poldid

M8: 27Nm

M10: 53NM





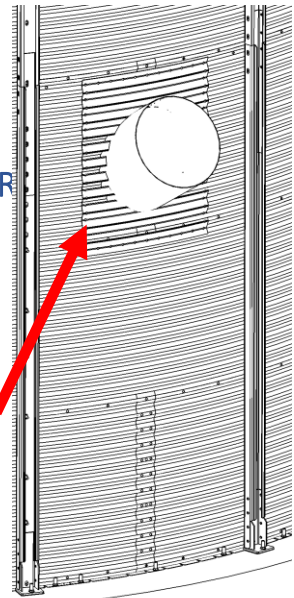
RUUVIKAIRAN LÄPIVIENTI

SCREW CONVEYOR PASS THROUGH

BUSSNING FÖR SKRUVTRANSPORTÖREN

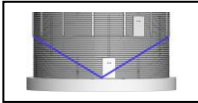
KRUVIKONVEIERI LÄBIVIIK

Lisävaruste – Accessory – Tillbehör - Lisaseadmed



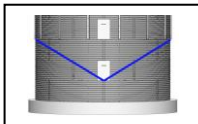
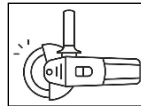
311252

H



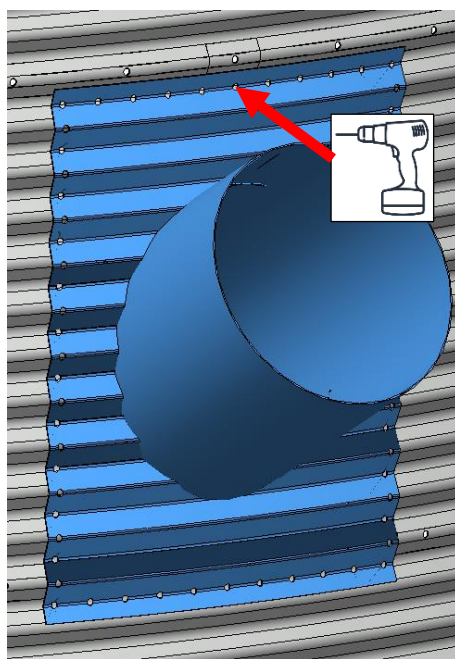
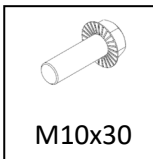
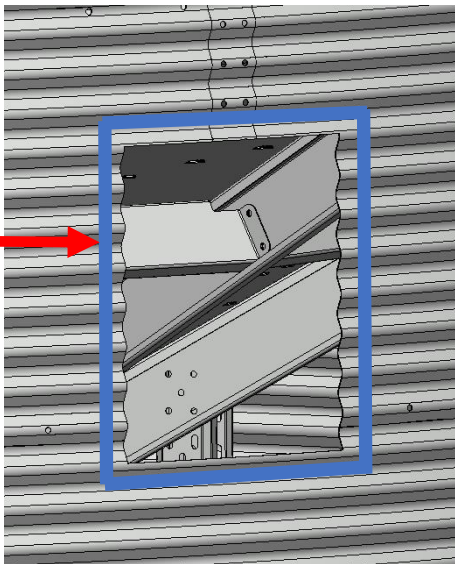
Ø4,8: 1460mm

Ø5,6: 1690mm



Ø4,8: 1390mm

Ø5,6: 1620mm





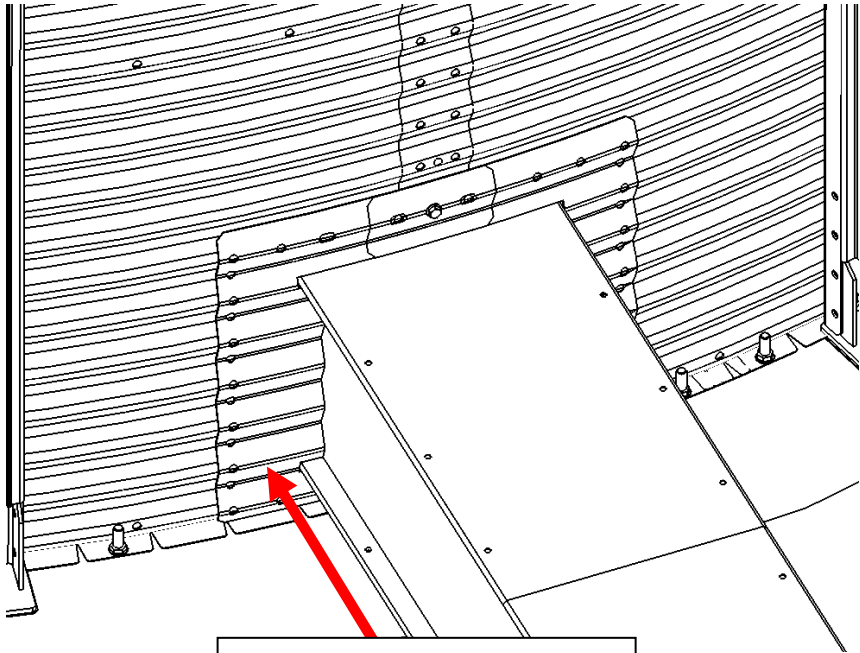
POHJAKULJETTIMEN LÄPIVIENTI

BOTTOM CONVEYOR PASS THROUGH

BUSSNING FÖR BOTTENTRANSPORTÖR

ALUMINE KONVEIERI LÄBIVIIK

Lisävaruste – Accessory – Tillbehör – Lisaseadmed

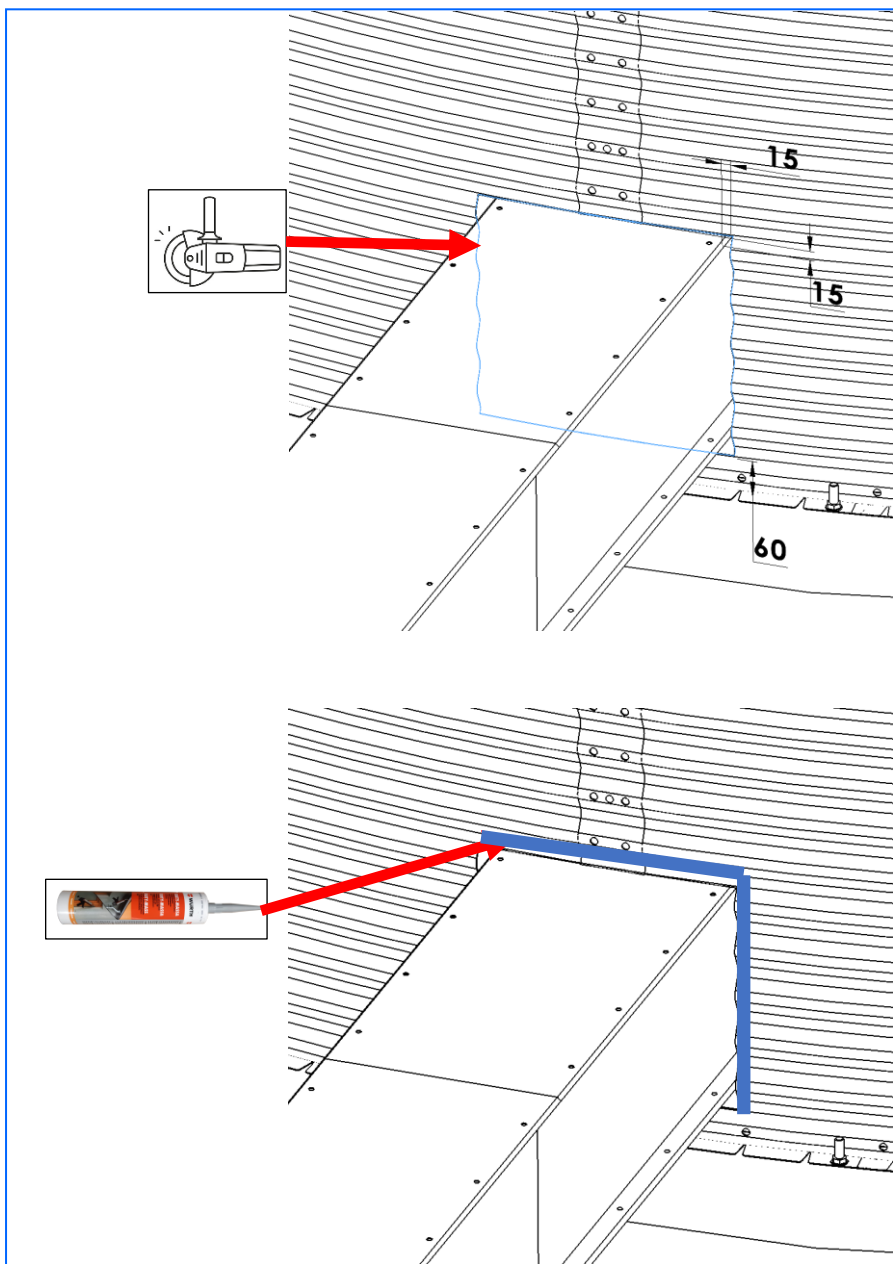


HJK56042 Skandia KTIFb

HJK56045 Skandia KTIBU

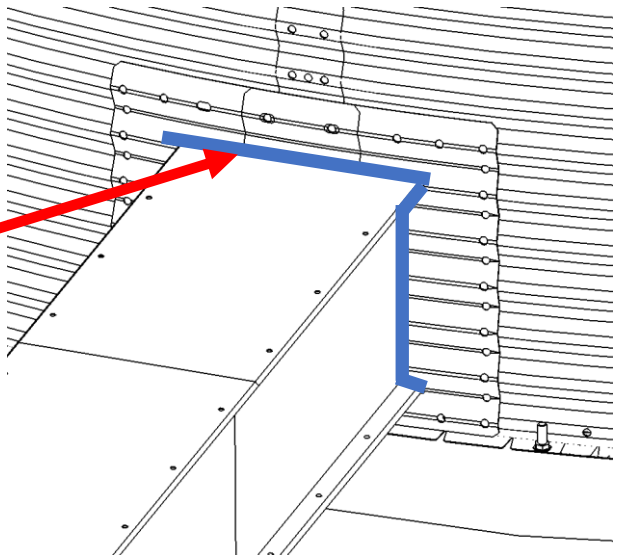
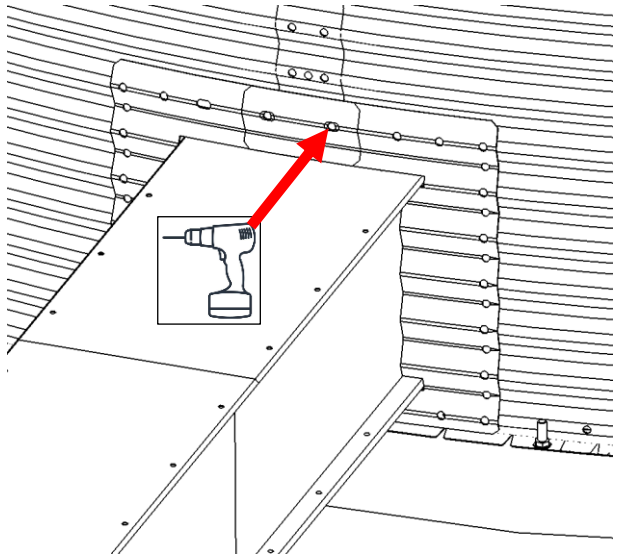
HJK56048 KTBU/KTFb

HJK56051 Blanko





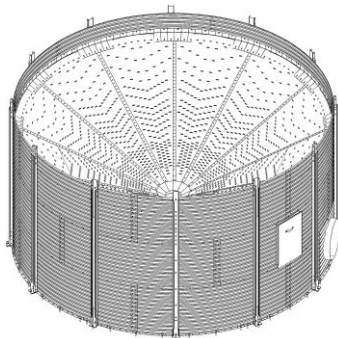
M10x30





TOIMITUSSISÄLTÖ – DELIVERY CONTENTS –
LEVERANSINNEHÅLL - TARNE SISU

Ø4,8



HJK48000

Part number	QTY		
AR13493	1		
ARPP1015_48	11		
ARPP1030_48	1		
AR15016_48	1		
HJK48005	12		
HJK48010	12		
HJK48014	1		
HJK48015	12		
HJK48016	12		
HJK48019	6		
HJK48020	1		
HJK48040	6		
HJK56011	12		
HJK56012	6		
HJK56013	12		
HJK56017	18		



HJK56018	12		
HJK56033	6		
HJK56038	12		
HJK56067	30		
HJK56073	12		
HJK56074	12		
601108	60	Hex Flange Bolt	M10x45
923645	144	Hex Flange Nut	M8
923657	1320	Hex Flange Bolt	M10x30
923711	1896	Hex Flange Nut	M10
923953	516	Lock Bolt	M10x20
923980	144	Lock Bolt	M8x14
960094	72	Anchor Bolt	M12x100

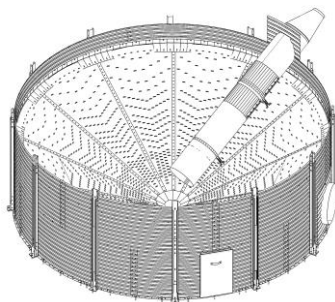
HJK48081

Part number	QTY		
HJK48077	12		
HJK56017	12		
HJK56067	12		
HJK56078	72		
601108	84	Hex flange bolt	M10x45
923657	36	Hex flange bolt	M10x30
923711	36	Hex flange nut	M10
960094	12	Anchor bolt	M12x100





Ø4,8



HJK48001

Part number	QTY		
300872	4		
311052	2		
311053	4		
311066	2		
311087	1		
311252	1		
AR13493	1		
ARPP1015_48	5		
ARPP1030_48	1		
AR15016_48	1		
HJK48005	12		
HJK48010	12		
HJK48014	1		
HJK48015	12		
HJK48016	12		
HJK48019	6		
HJK48024	1		
HJK48040	6		
HJK56013	12		
HJK56017	18		
HJK56018	12		



HJK56022	12		
HJK56023	6		
HJK56033	6		
HJK56039	12		
HJK56067	30		
HJK56073	12		
HJK56074	12		
HJK56076	2		
601108	60	Flange Bolt	M10x45
923645	144	Hex Flange Nut	M8
923657	1143	Hex Flange Bolt	M10x30
923711	1719	Hex Flange Nut	M10
923953	516	Lock Bolt	M10x20
923980	144	Lock Bolt	M8x14
960094	66	Anchor bolt	M12x100

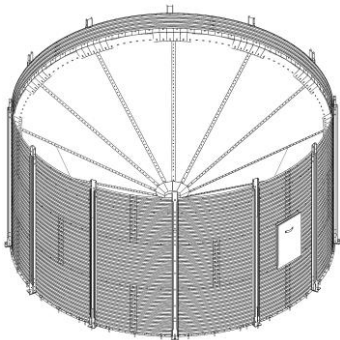
HJK48082

Part number	QTY		
HJK48083	12		
HJK56017	12		
HJK56067	12		
HJK56078	36		
601108	48	Hex flange bolt	M10x45
923657	36	Hex flange bolt	M10x30
923711	36	Hex flange nut	M10
960094	12	Anchor bolt	M12x100





Ø4,8



HJK48002

Part number	QTY		
AR13493	1		
ARPP1015_48	11		
ARPP1030_48	1		
HJK48007	12		
HJK48010	12		
HJK48014	1		
HJK48015	12		
HJK48016	12		
HJK48019	6		
HJK48020	1		
HJK48040	6		
HJK56011	12		
HJK56012	6		
HJK56013	12		
HJK56017	18		
HJK56018	12		
HJK56033	6		
HJK56038	12		
HJK56067	30		
HJK56073	12		



HJK56074	12		
601108	60	Hex flange bolt	M10x45
923645	144	Hex flange nut	M8
923657	1320	Hex flange bolt	M10x30
923711	1896	Hex flange nut	M10
923953	516	Lock bolt	M10x20
923980	144	Lock Bolt	M8x14
960094	72	Anchor bolt	M12x100

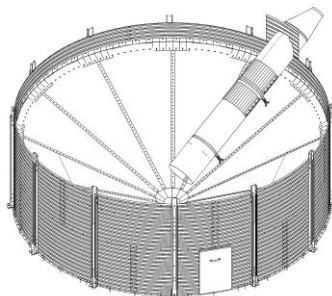
HJK48081

Part number	QTY		
HJK48077	12		
HJK56017	12		
HJK56067	12		
HJK56078	72		
601108	84	Hex flange bolt	M10x45
923657	36	Hex flange bolt	M10x30
923711	36	Hex flange nut	M10
960094	12	Anchor bolt	M12x100





Ø4,8



HJK48003

Part number	QTY		
300872	4		
311052	2		
311053	4		
311066	2		
311087	1		
311252	1		
AR13493	1		
ARPP1015_48	5		
ARPP1030_48	1		
HJK48007	12		
HJK48010	12		
HJK48014	1		
HJK48015	12		
HJK48016	12		
HJK48019	6		
HJK48024	1		
HJK48040	6		
HJK56013	12		
HJK56017	18		
HJK56018	12		
HJK56022	12		



HJK56023	6		
HJK56033	6		
HJK56039	12		
HJK56067	30		
HJK56068	1		
HJK56073	12		
HJK56074	12		
HJK56076	2		
601108	60	Hex Flange Bolt	M10x45
923645	144	Hex Flange Nut	M8
923657	1143	Hex Flange Bolt	M10x30
923711	1719	Hex Flange Nut	M10
923953	516	Lock Bolt	M10x20
923980	144	Lock Bolt	M8x14
960094	66	Anchor bolt	M12x100

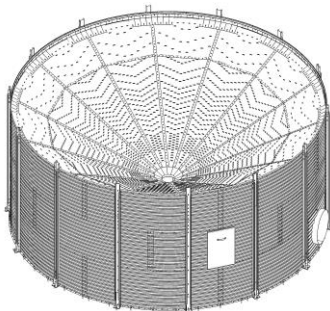
HJK48082

Part number	QTY		
HJK48083	12		
HJK56017	12		
HJK56067	12		
HJK56078	36		
601108	48	Hex flange bolt	M10x45
923657	36	Hex flange bolt	M10x30
923711	36	Hex flange nut	M10
960094	12	Anchor bolt	M12x100





Ø5,6



HJK56000

Part number	QTY		
AR13493	1		
ARPP1015_56	13		
ARPP1030_56	1		
AR15016_56	1		
HJK56005	14		
HJK56010	14		
HJK56011	14		
HJK56012	6		
HJK56013	14		
HJK56014	1		
HJK56015	14		
HJK56016	14		
HJK56017	20		
HJK56018	14		
HJK56019	6		
HJK56020	1		
HJK56033	6		
HJK56038	14		
HJK56040	7		
HJK56065	14		



HJK56067	34		
HJK56073	14		
HJK56074	14		
601108	70	Hex flange bolt	M10x45
914506	196	Lock bolt	M8x20
923645	364	Hex flange nut	M8
923657	1540	Hex flange bolt	M10x30
923708	728	Lock bolt	M10x30
923711	2338	Hex flange nut	M10
923980	168	Lock bolt	M8x14
960094	82	Anchor bolt	M12x100

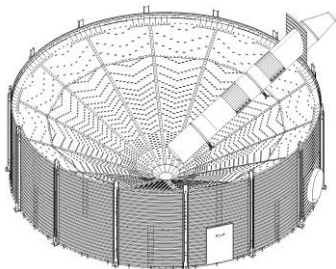
HJK56081

Part number	QTY		
HJK56017	14		
HJK56067	14		
HJK56077	14		
HJK56078	84		
601108	98	Hex flange bolt	M10x45
923657	42	Hex flange bolt	M10x30
923711	42	Hex flange nut	M10
960094	14	Anchor bolt	M12x100





Ø5,6



HJK56001

Part number	QTY		
300872	4		
311052	2		
311053	4		
311066	2		
311087	1		
311252	1		
AR13493	1		
ARPP1015_56	6		
ARPP1030_56	1		
AR15016_56	1		
HJK56005	14		
HJK56010	14		
HJK56013	14		
HJK56014	1		
HJK56015	14		
HJK56016	14		
HJK56017	20		
HJK56018	14		
HJK56019	6		
HJK56022	14		
HJK56023	6		



HJK56024	1		
HJK56033	6		
HJK56039	14		
HJK56040	7		
HJK56065	14		
HJK56067	34		
HJK56073	14		
HJK56074	14		
HJK56076	2		
601108	70	Hex flange bolt	M10x45
914506	196	Lock bolt	M8x20
923645	364	Hex flange nut	M8
923657	1327	Hex flange bolt	M10x30
923708	728	Lock bolt	M10x30
923711	2125	Hex flange nut	M10
923980	168	Lock bolt	M8x14
960094	76	Anchor bolt	M12x100

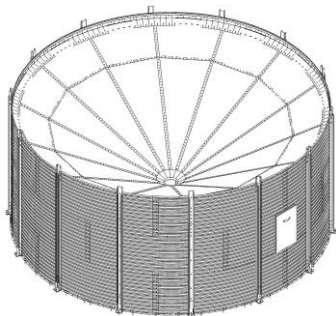
HJK56082

Part number	QTY		
HJK56017	14		
HJK56067	14		
HJK56078	42		
HJK56083	14		
601108	56	Hex flange bolt	M10x45
923657	42	Hex flange bolt	M10x30
923711	42	Hex flange nut	M10
960094	14	Anchor bolt	M12x100





Ø5,6



HJK56002

Part number	QTY		
AR13493	1		
ARPP1015_56	13		
ARPP1030_56	1		
HJK56007	14		
HJK56010	14		
HJK56011	14		
HJK56012	6		
HJK56013	14		
HJK56014	1		
HJK56015	14		
HJK56016	14		
HJK56017	20		
HJK56018	14		
HJK56019	6		
HJK56020	1		
HJK56033	6		
HJK56038	14		
HJK56040	7		
HJK56066	14		
HJK56067	34		



HJK56073	14		
HJK56074	14		
601108	70	Hex flange bolt	M10x45
914506	196	Lock bolt	M8x20
923645	364	Hex flange nut	M8
923657	1540	Hex flange bolt	M10x30
923708	728	Lock bolt	M10x30
923711	2338	Hex flange nut	M10
923980	168	Lock bolt	M8x14
960094	82	Anchor bolt	M12x100

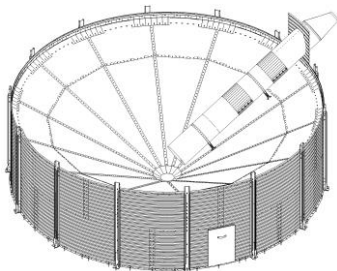
HJK56081

Part number	QTY		
HJK56017	14		
HJK56067	14		
HJK56077	14		
HJK56078	84		
601108	98	Hex flange bolt	M10x45
923657	42	Hex flange bolt	M10x30
923711	42	Hex flange nut	M10
960094	14	Anchor bolt	M12x100





Ø5,6



HJK56003

Part number	QTY		
300872	4		
311052	2		
311053	4		
311066	2		
311087	1		
311252	1		
AR13493	1		
ARPP1015_56	6		
ARPP1030_56	1		
HJK56007	14		
HJK56010	14		
HJK56013	14		
HJK56014	1		
HJK56015	14		
HJK56016	14		
HJK56017	20		
HJK56018	14		
HJK56019	6		
HJK56022	14		
HJK56023	6		
HJK56024	1		



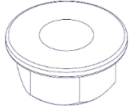

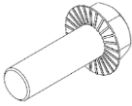
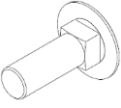
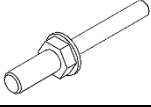

HJK56033	6		
HJK56039	14		
HJK56040	7		
HJK56066	14		
HJK56067	34		
HJK56073	14		
HJK56074	14		
HJK56076	2		
601108	70	Hex flange bolt	M10x45
914506	196	Lock bolt	M8x20
923645	364	Hex flange nut	M8
923657	1327	Hex flange bolt	M10x30
923708	728	Lock bolt	M10x30
923711	2125	Hex flange nut	M10
923980	168	Lock bolt	M8x14
960094	76	Anchor bolt	M12x100

HJK56082

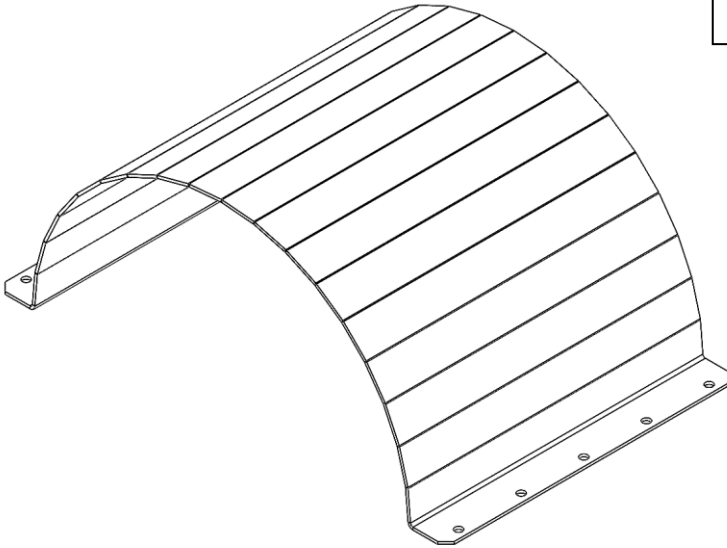
Part number	QTY		
HJK56017	14		
HJK56067	14		
HJK56078	42		
HJK56083	14		
601108	56	Hex flange bolt	M10x45
923657	42	Hex flange bolt	M10x30
923711	42	Hex flange nut	M10
960094	14	Anchor bolt	M12x100



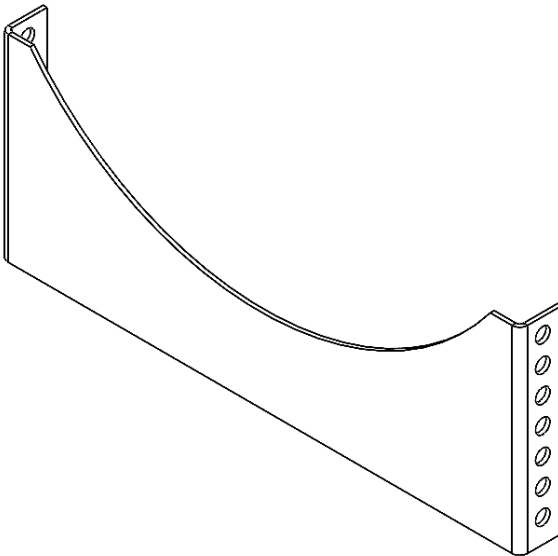


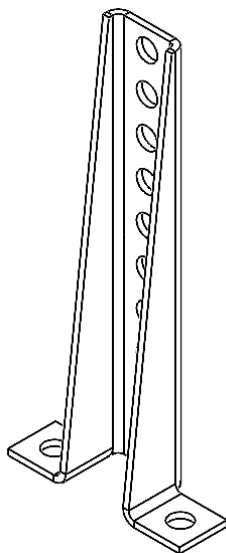
		STD	Type	Part number
	Hex flange nut	DIN 6923	M8	923645
			M10	923711
	Lock nut	DIN 985	M10	920026
	Hex flange bolt	DIN 6921	M8x16	
			M10x30	923657
			M10x45	601108
	Lock bolt	DIN 603	M8x14	923980
			M8x20	914506
			M10x20	923953
			M10x30	923708
	Anchor bolt		M12x100	960094
	Sealing compound			600348

300872

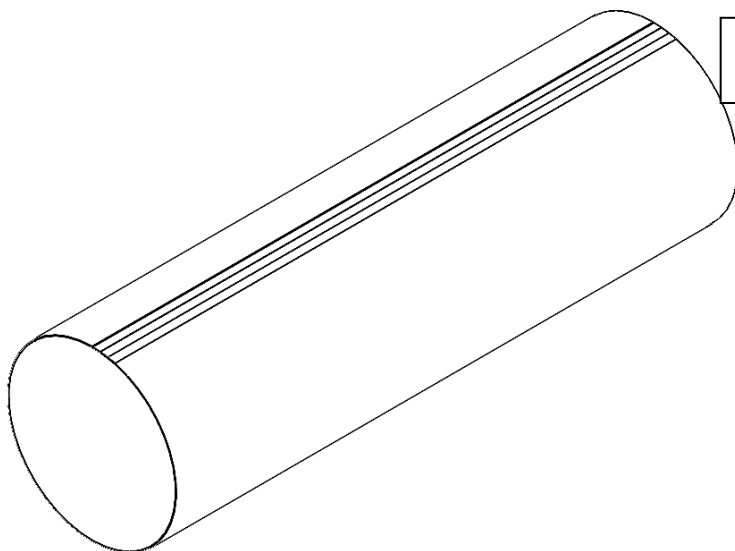


311052





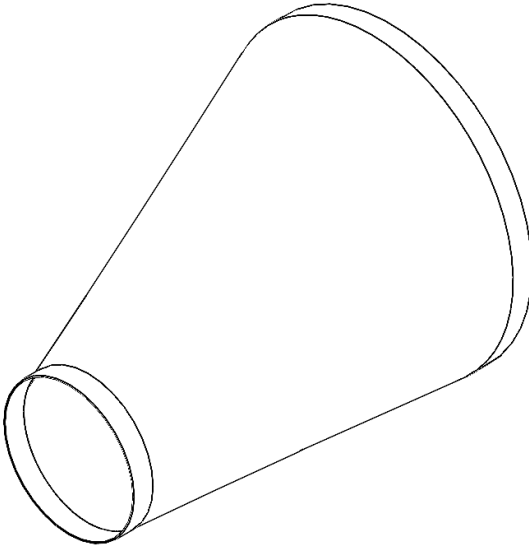
311053



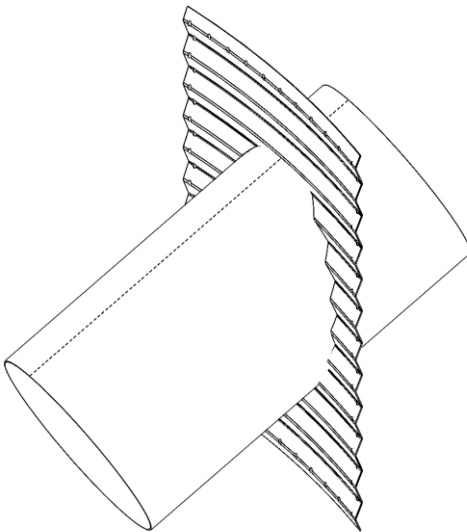
311066

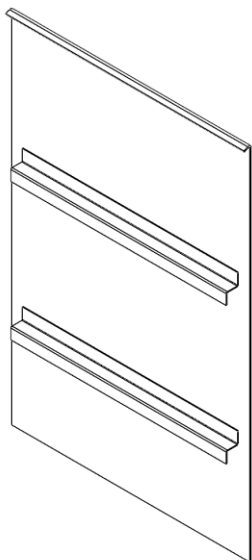


311087

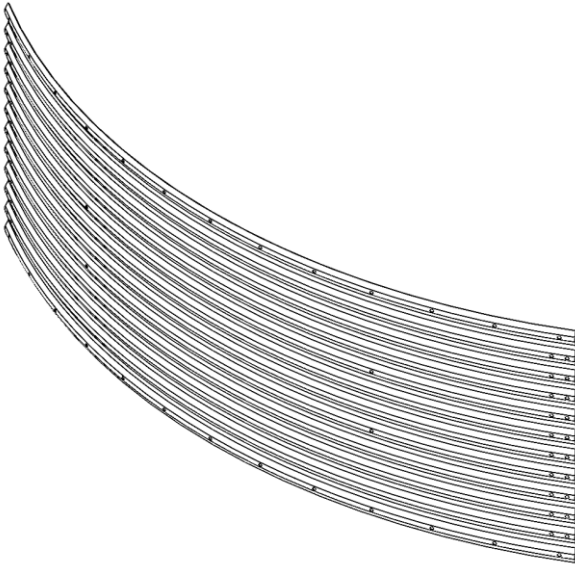


311252

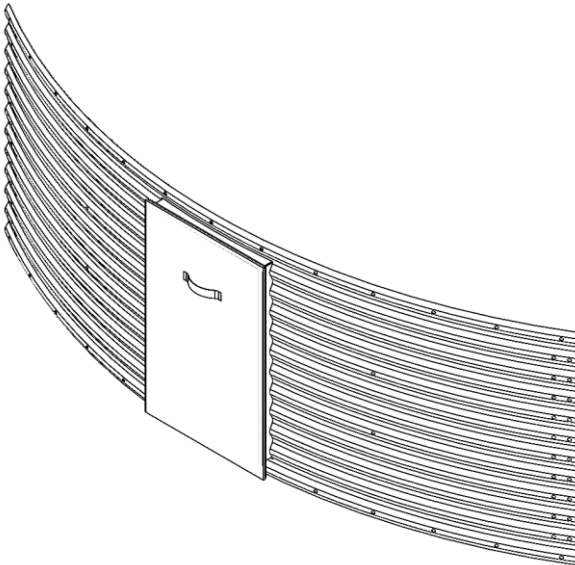




AR13493



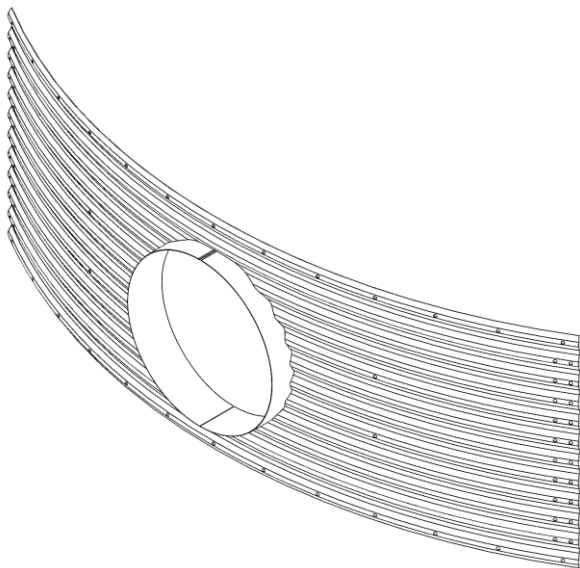
ARPP1015

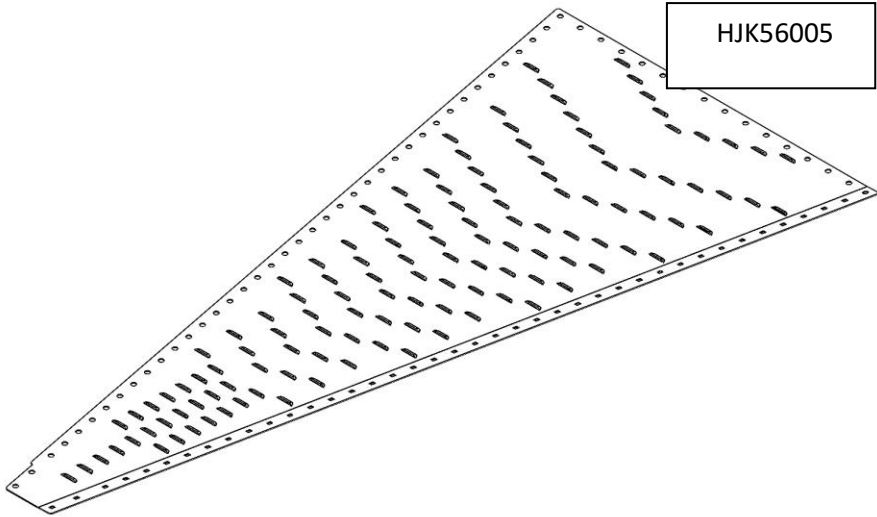
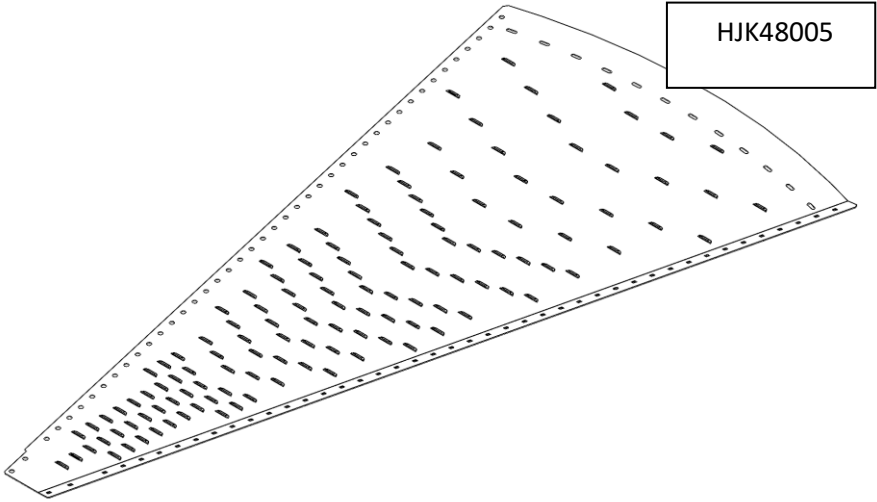


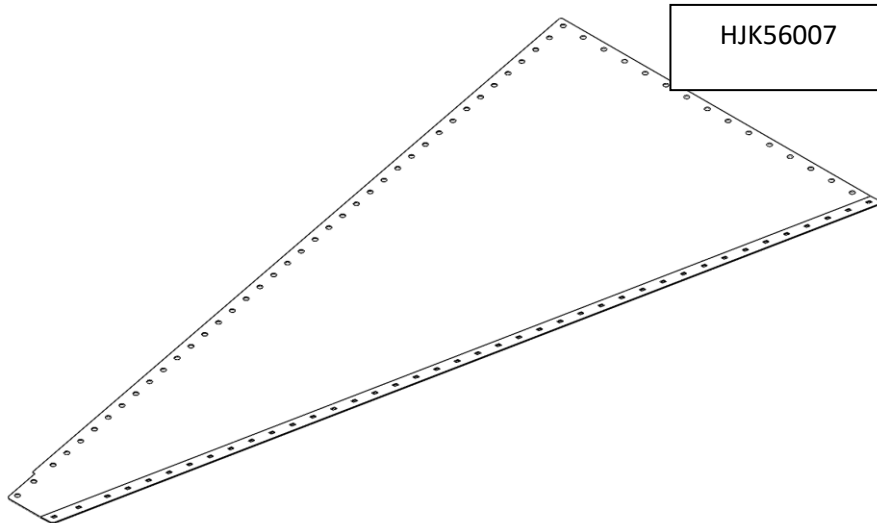
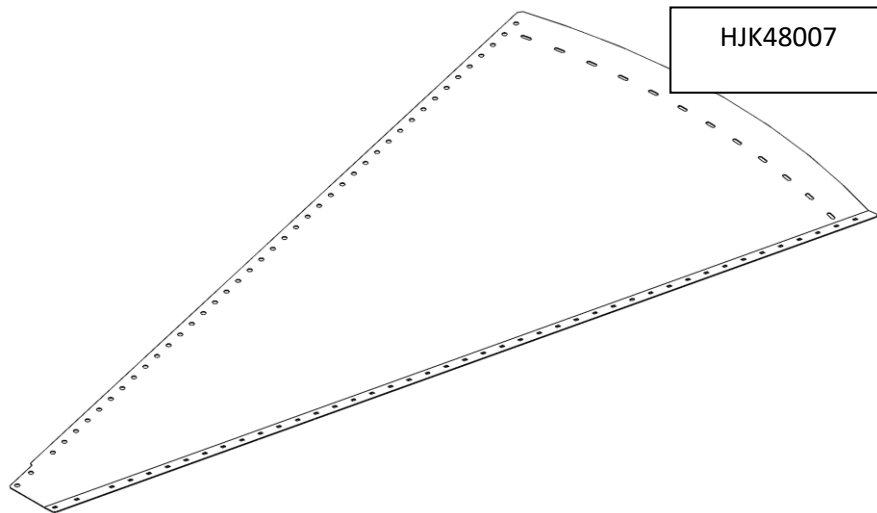
ARPP1030

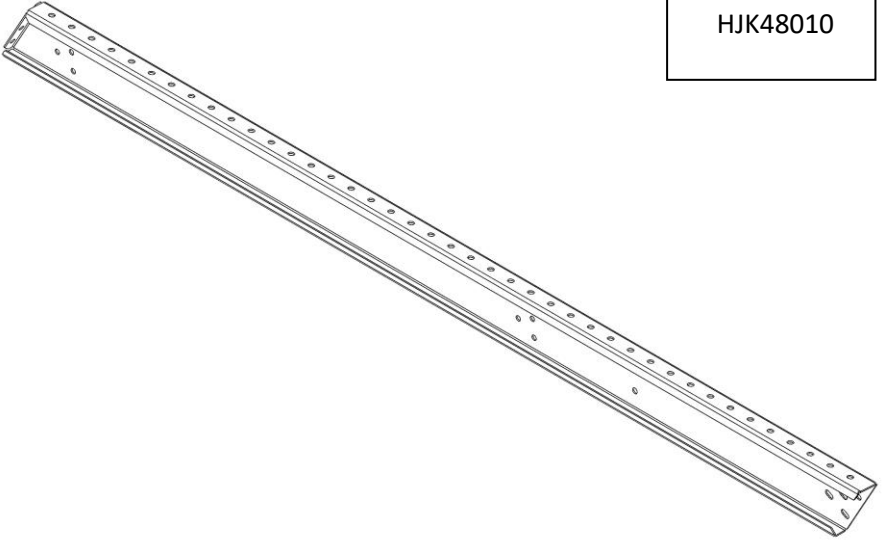


AR15016

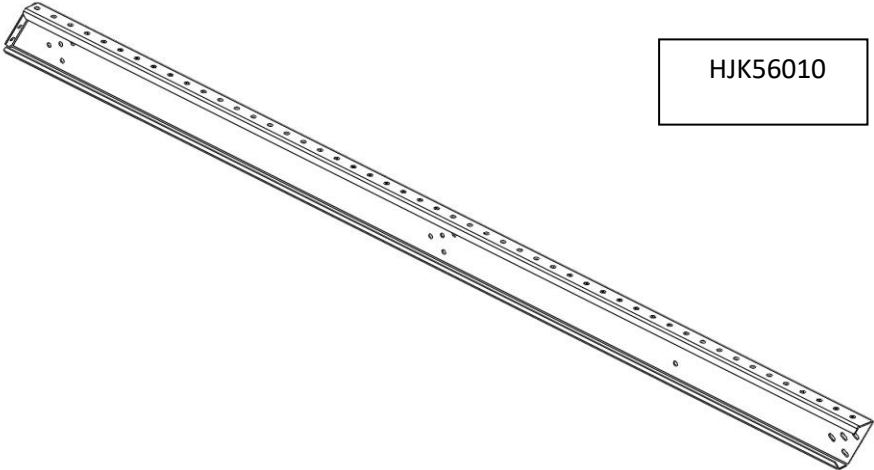




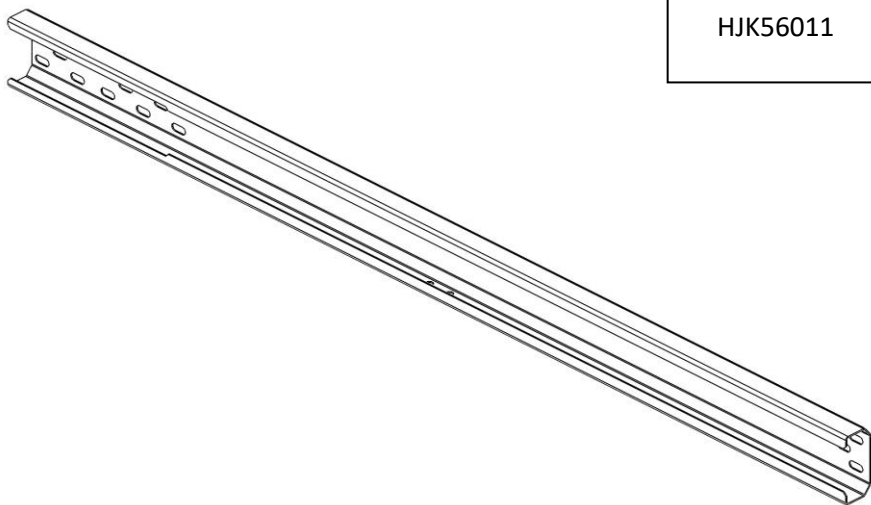




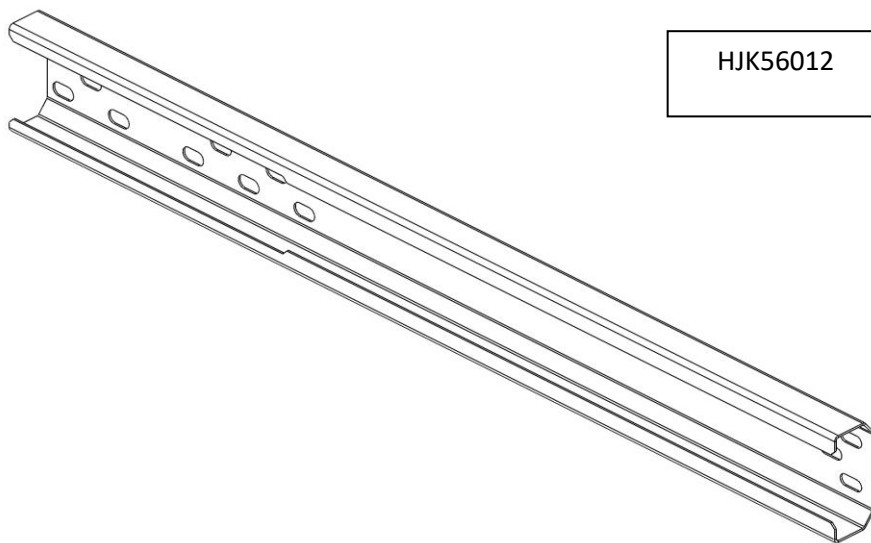
HJK48010



HJK56010



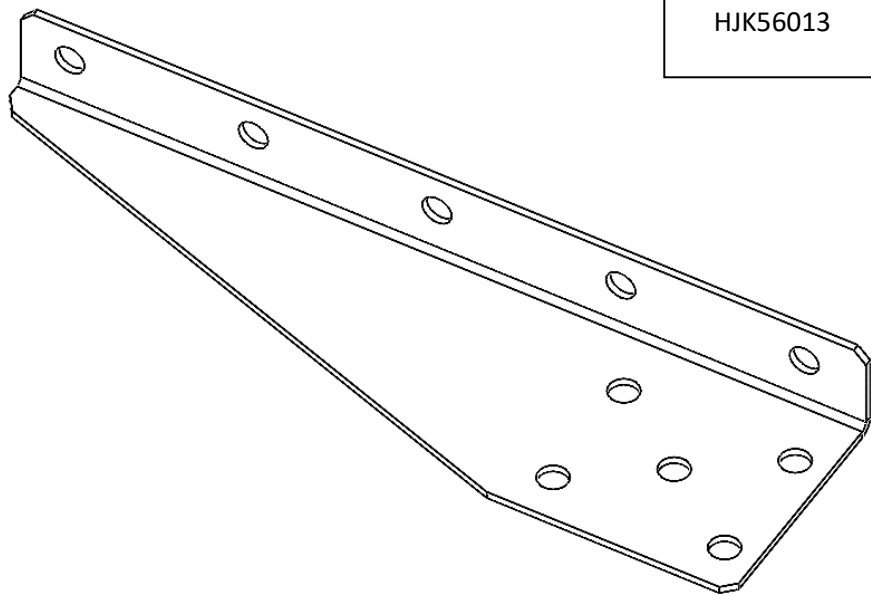
HJK56011

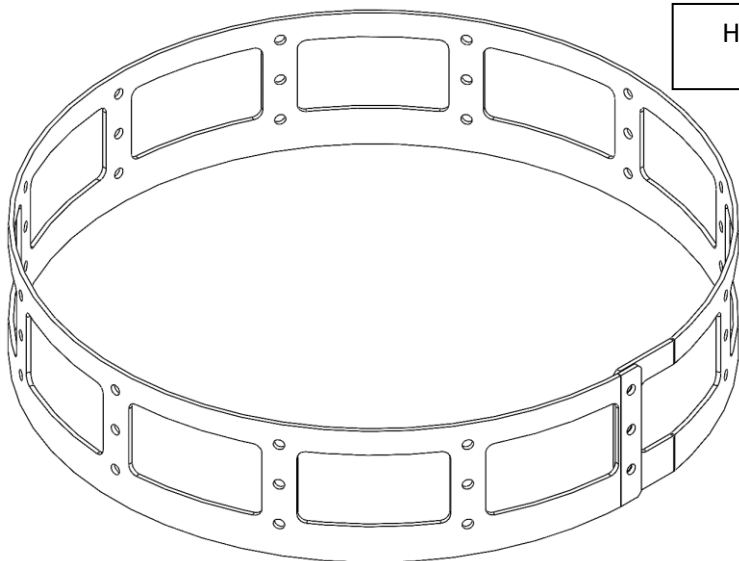


HJK56012

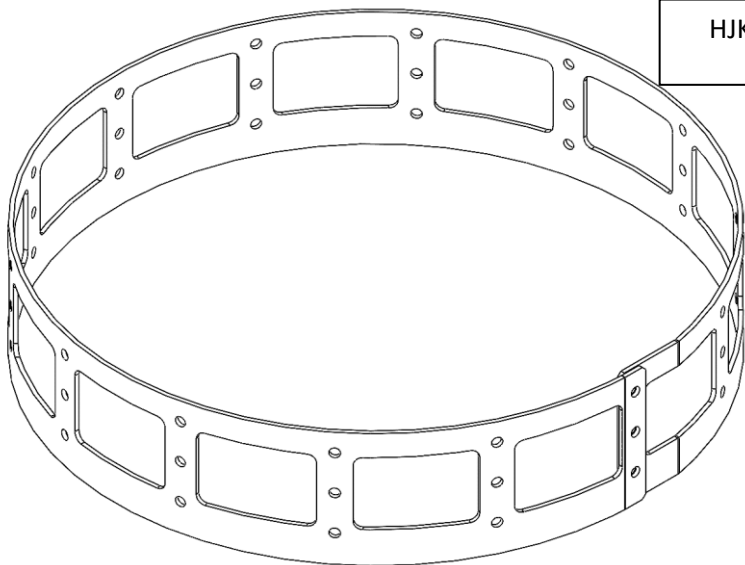


HJK56013

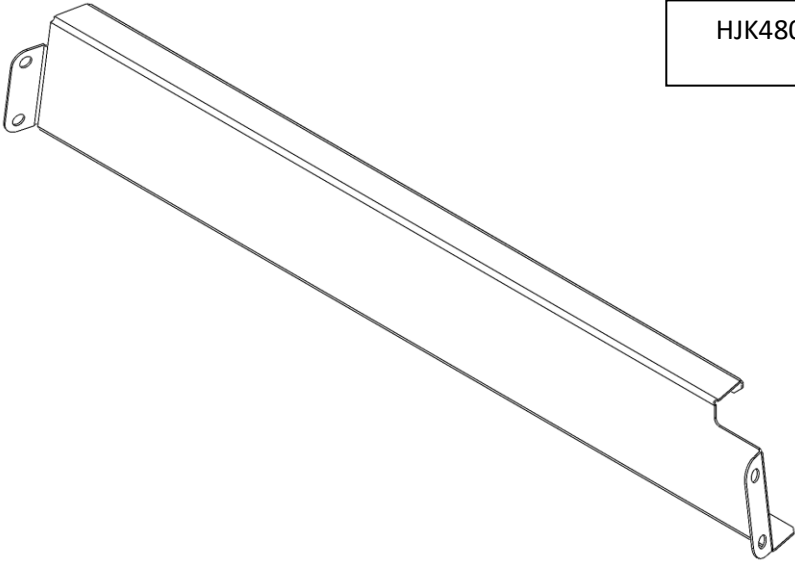




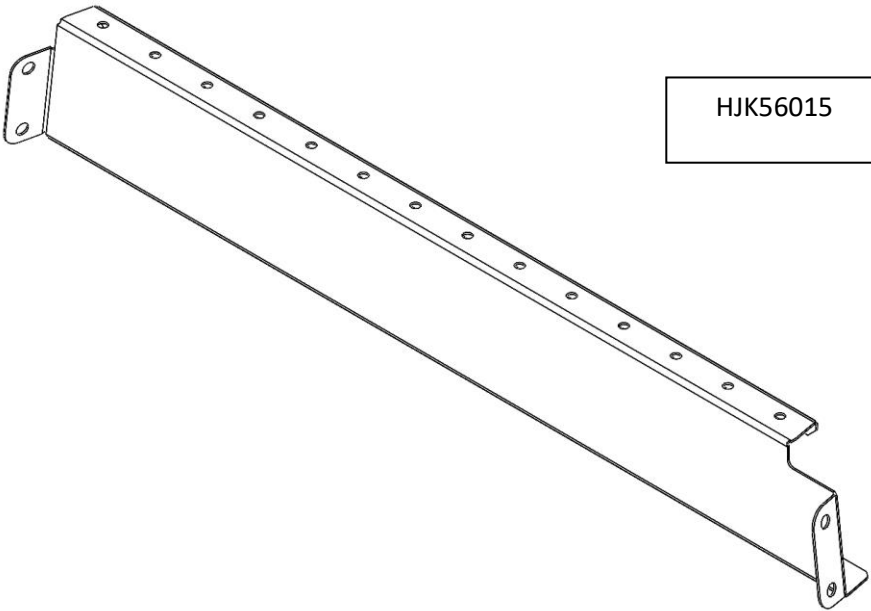
HJK48014



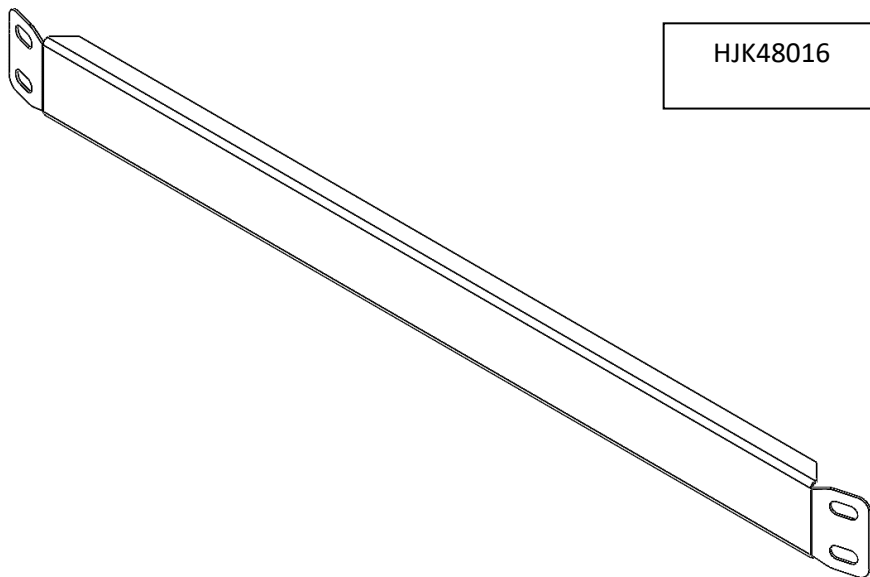
HJK56014



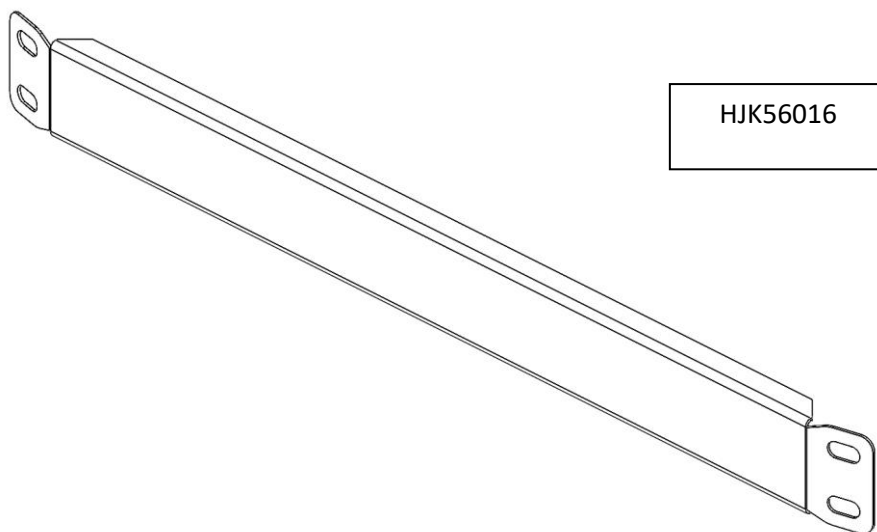
HJK48015



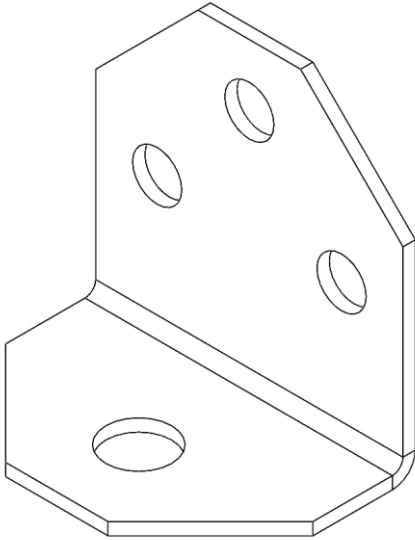
HJK56015



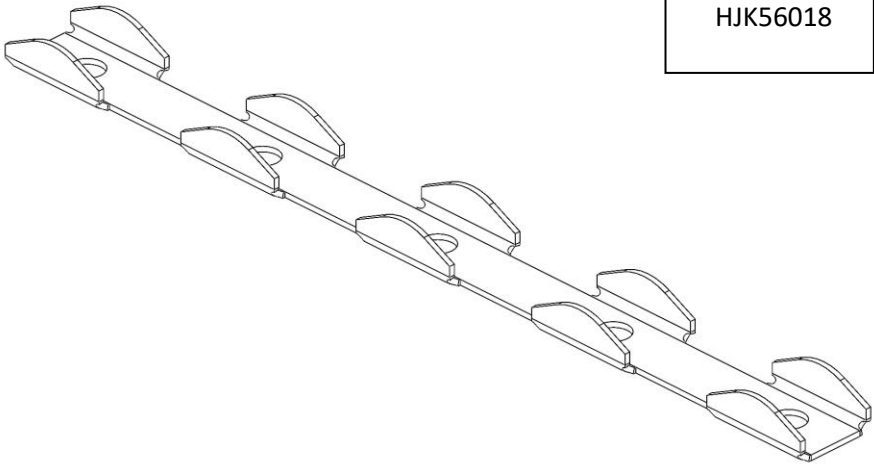
HJK48016



HJK56016



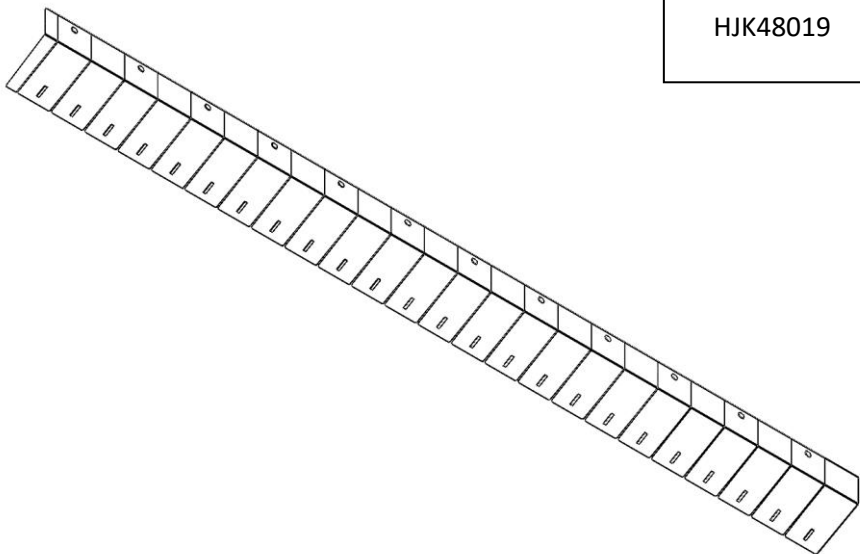
HJK56017



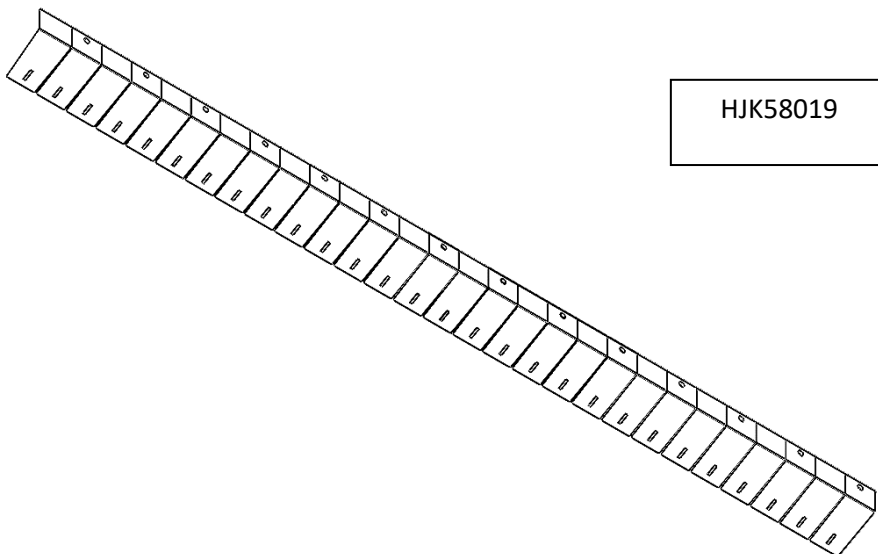
HJK56018



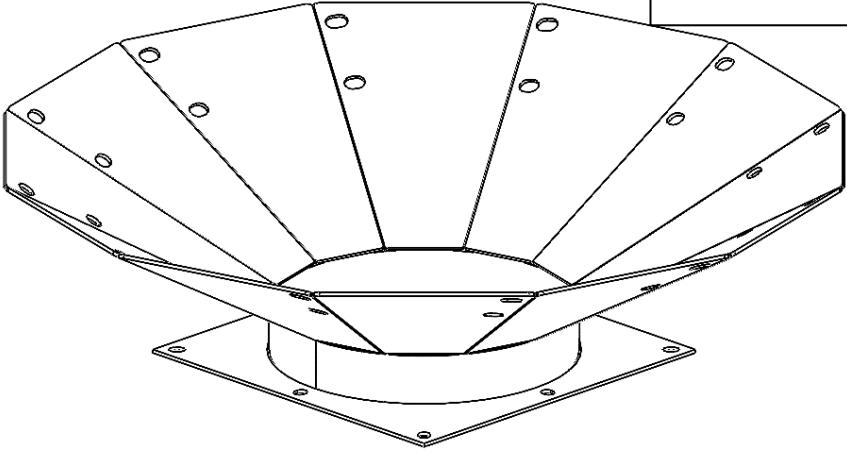
HJK48019



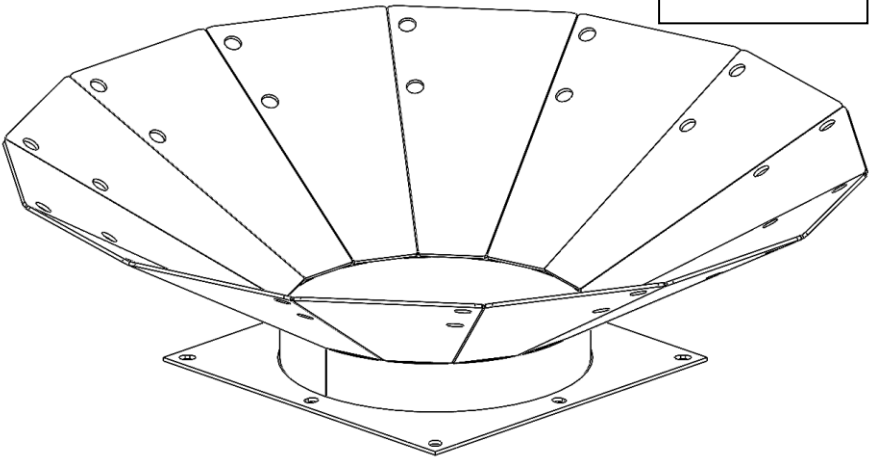
HJK58019



HJK48020

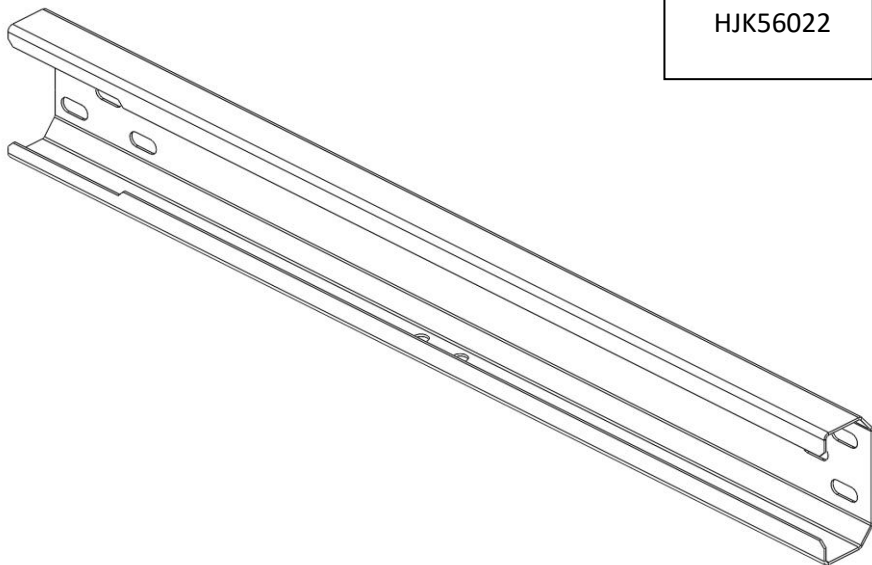


HJK56020

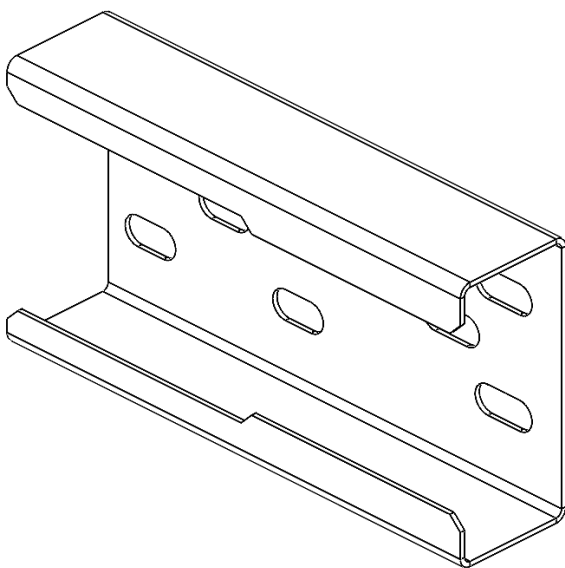




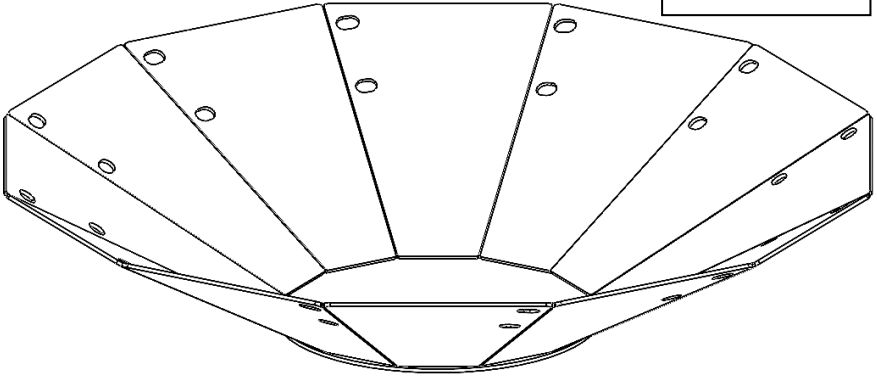
HJK56022



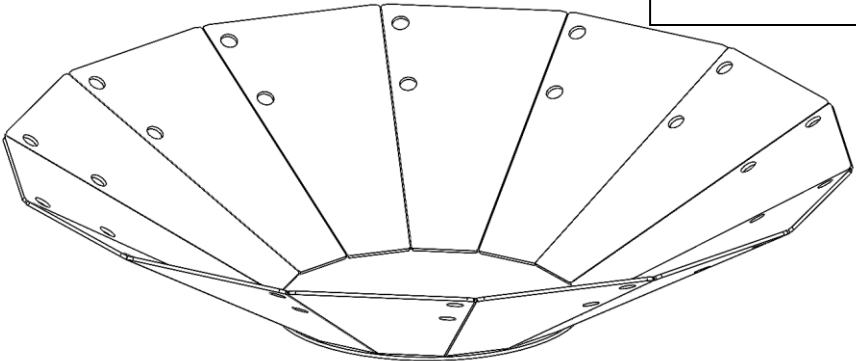
HJK56023



HJK48024

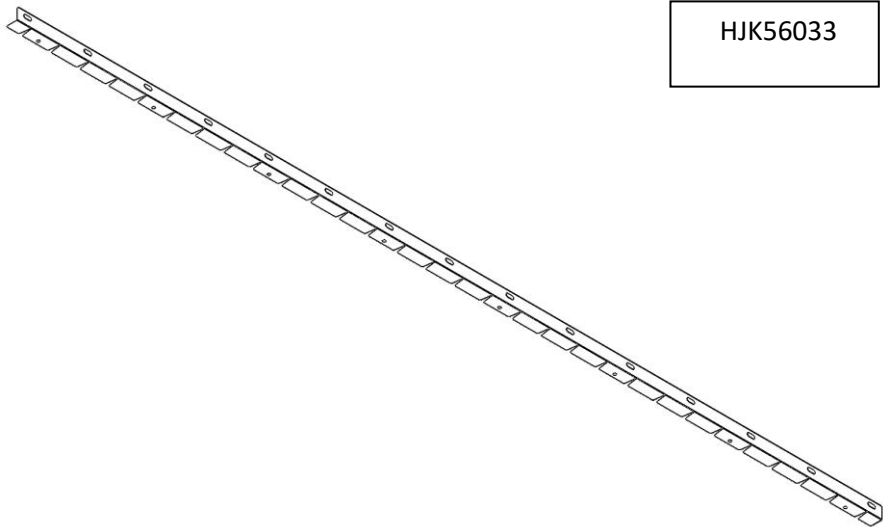


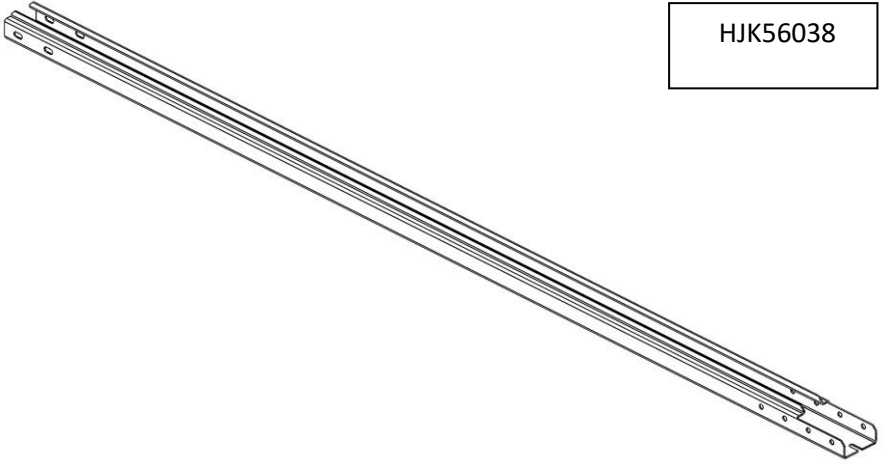
HJK56024



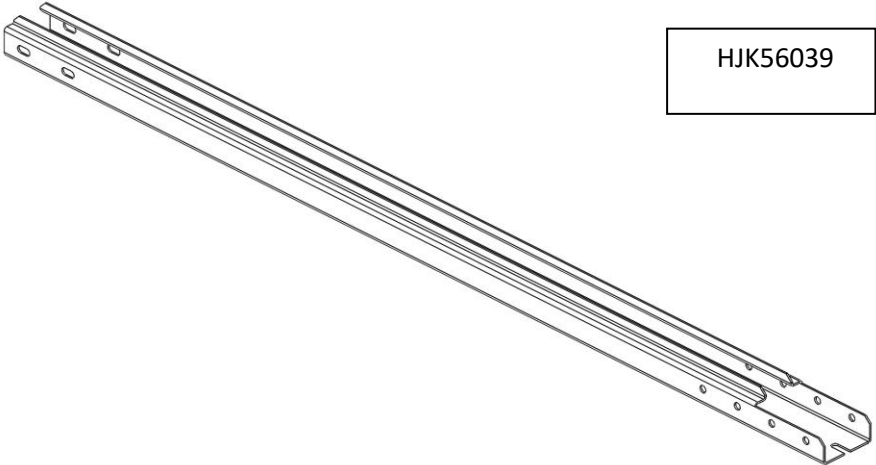


HJK56033

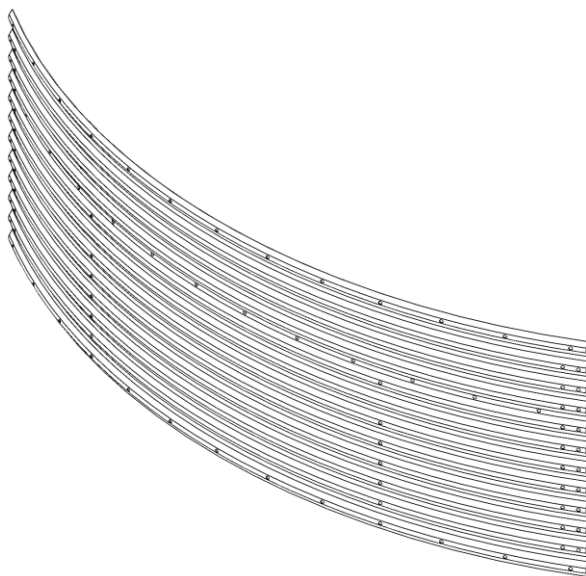




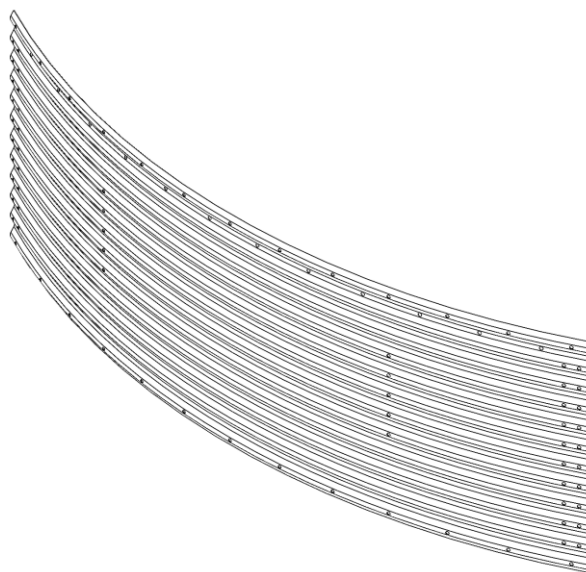
HJK56038



HJK56039



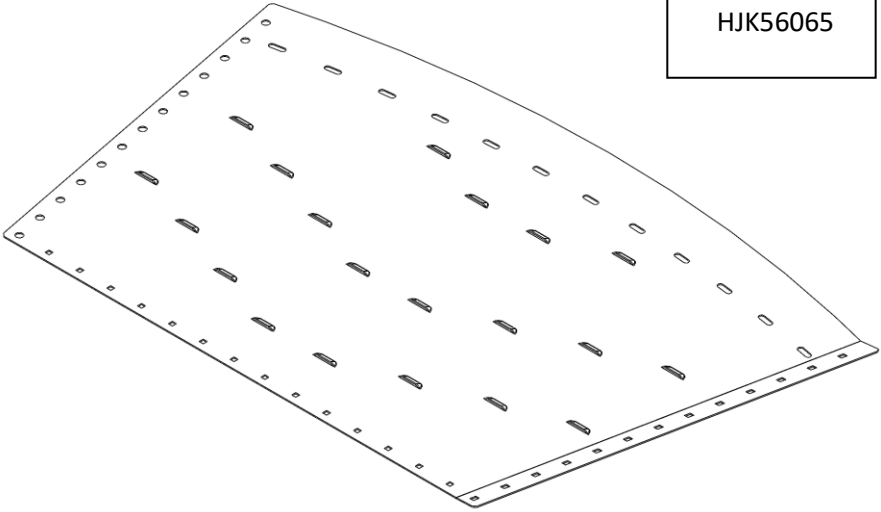
HJK48040



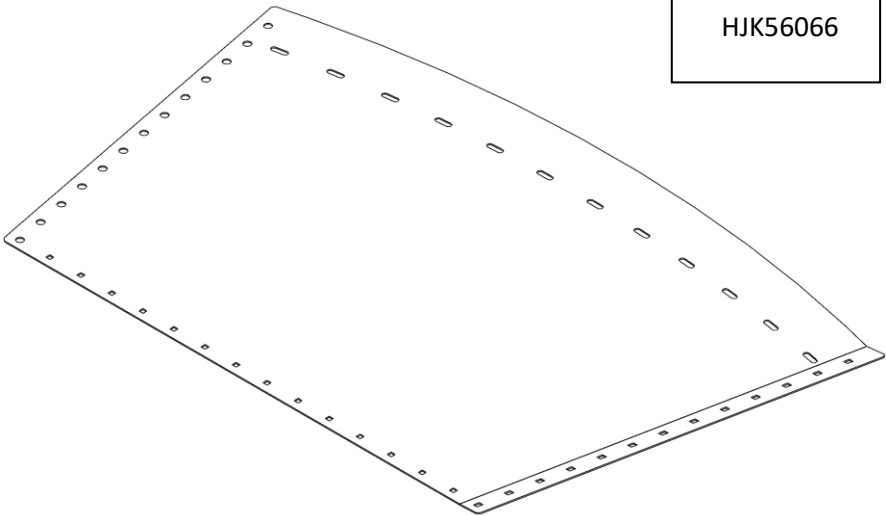
HJK56040



HJK56065

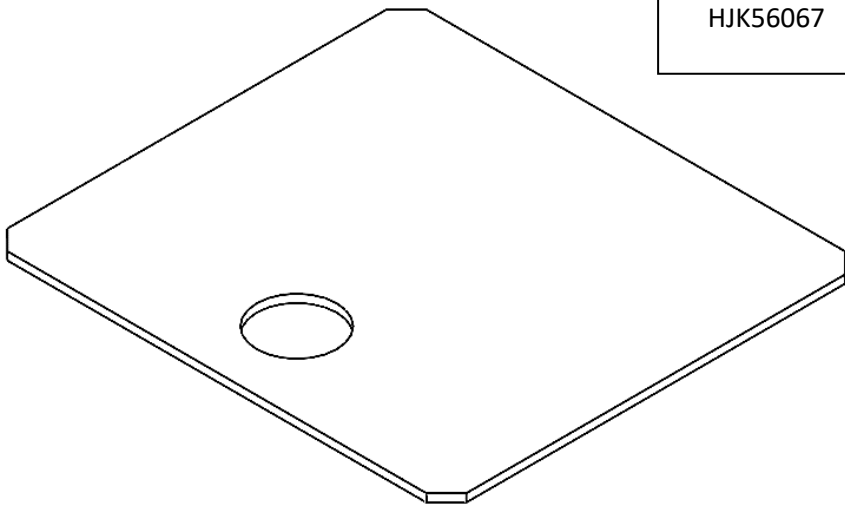


HJK56066

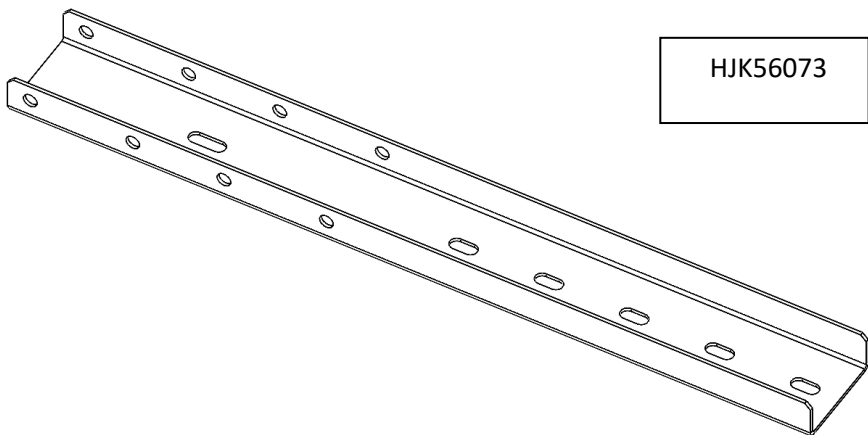




HJK56067

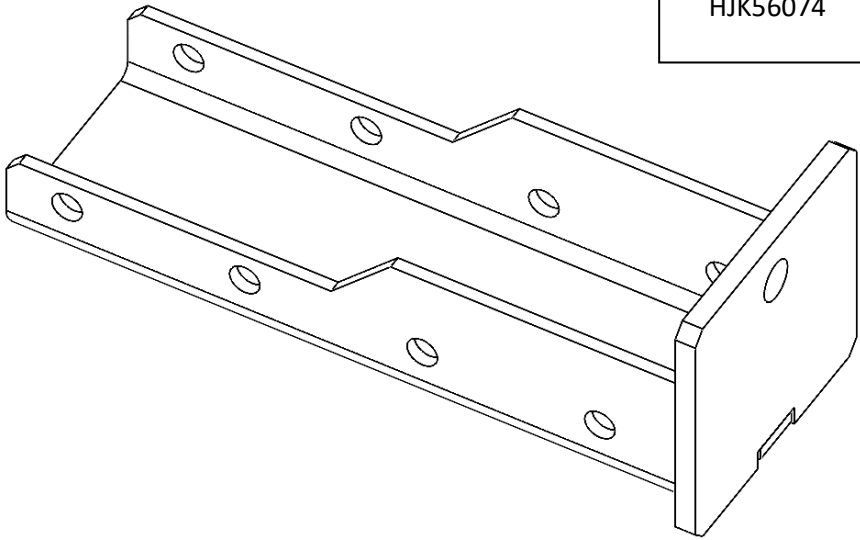


HJK56073

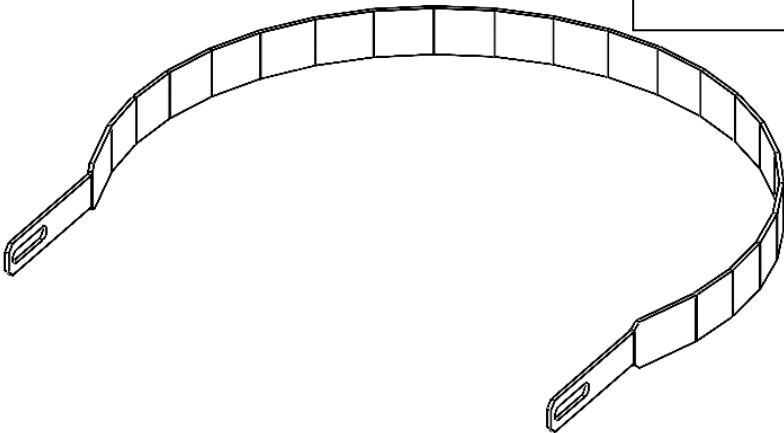


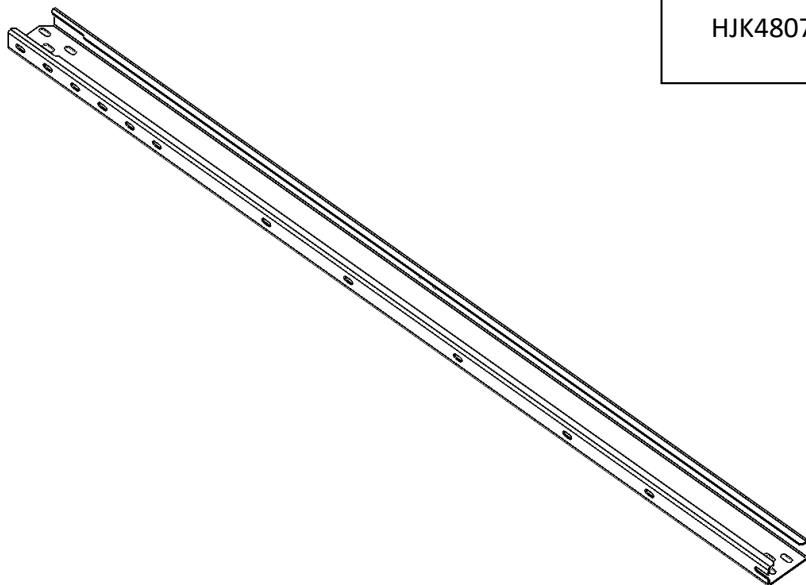


HJK56074

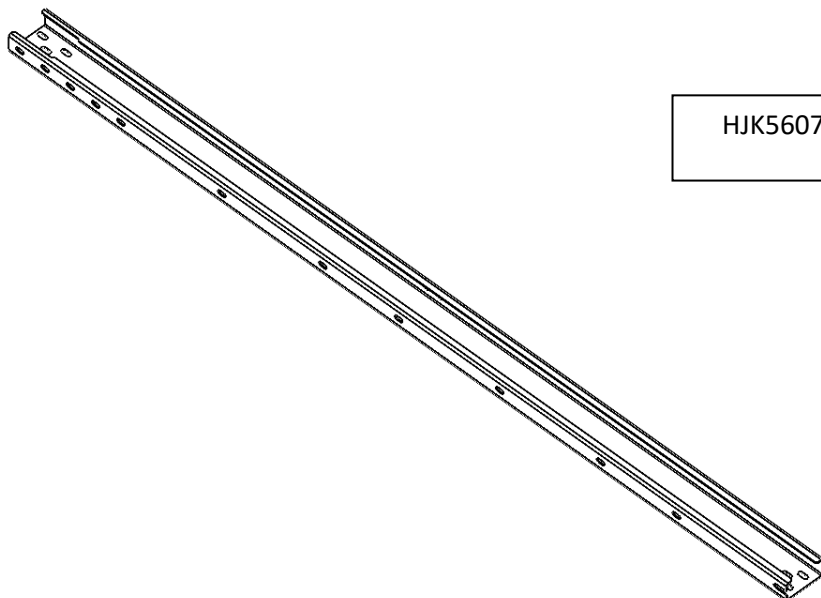


HJK56076





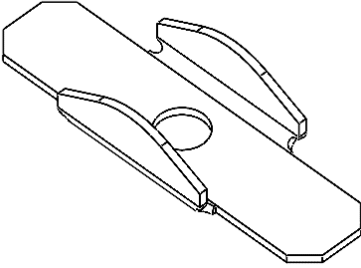
HJK48077

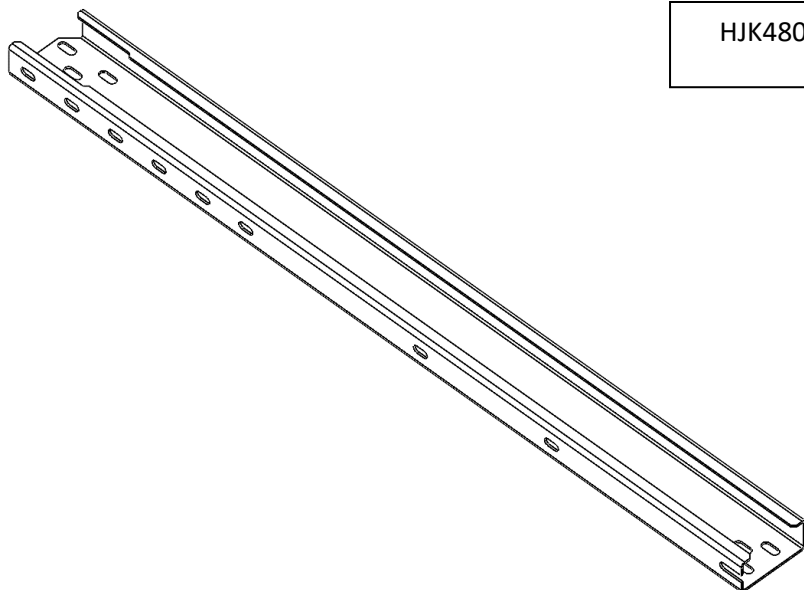


HJK56077

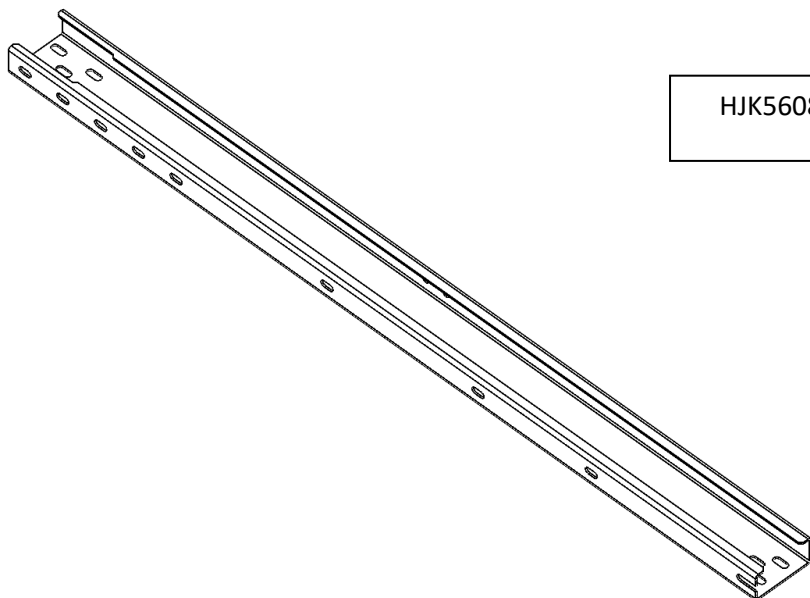


HJK56078





HJK48083



HJK56083



MEPU Oy
Mynämäentie 59
21900 Yläne, Finland
www.mepu.com